



תאגיד מי-רהט בע"מ

מכרז מסגרת לתחזוקה, שיקום

וחידוש רשת מים וביוב

פרטים

מכרז פומבי מס' 04/2022



מכון התקנים הישראלי

מספרנו 2950-35377

ספטמבר 2020 (עדכון 11.08.2022)

H.M.D.Y ENGINEERING LTD



ה.מ.ד.י הנדסה בע"מ

יעץ, ניהול, תכנון ופיקוח טל: 04-8203210 - פקס: 04-8203211 ת.ד. 8575 P.O.B נשר 36791 NESHER

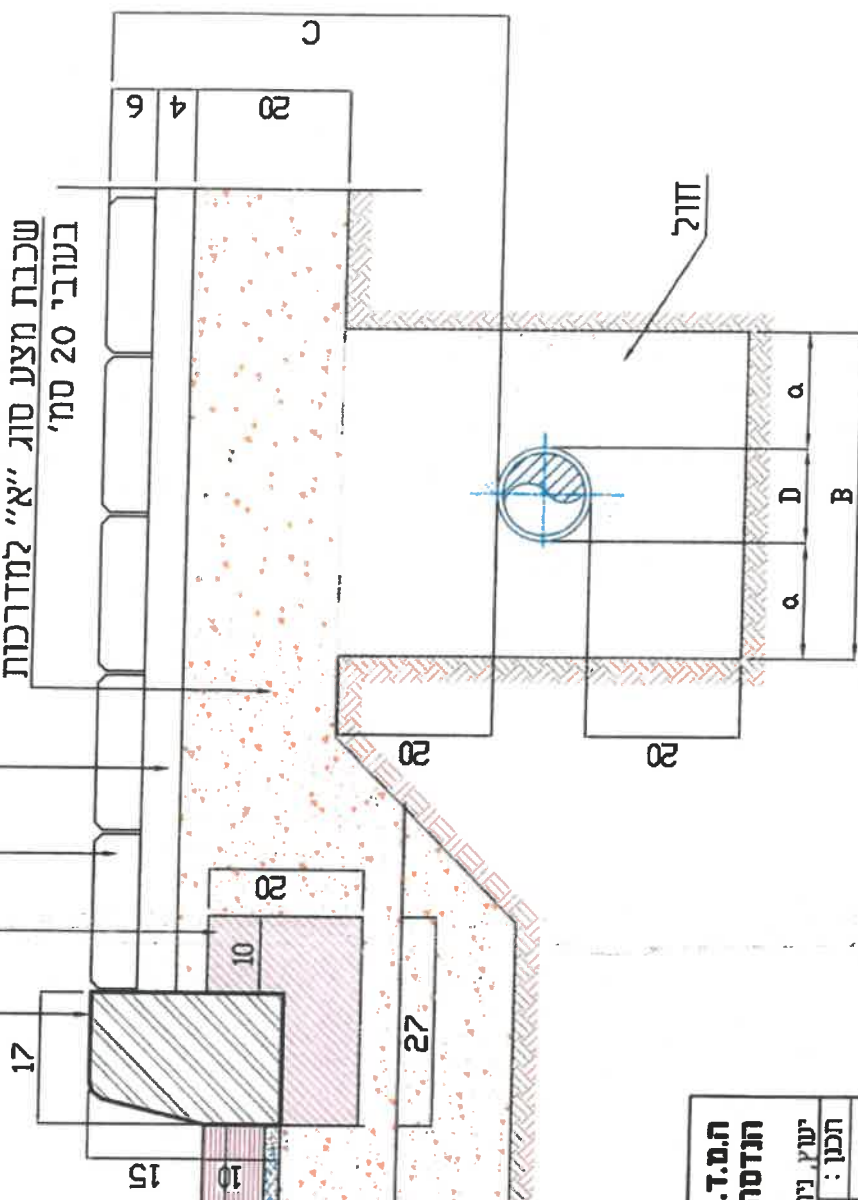
אב | שפה כביש 17/25/100
 יסוד בטון ב-20
 ריצוף מדרכה בעובי 6 סמ'
 לפי דוגמה קיימת
 חול בעובי 4 סמ'

שכבת מצע סוג "א" למדרכות
 בעובי 20 סמ'

3 ס"מ שכבת בטון אספלט נושאת עליונה
 סוג א' ריסוס מאזחה
 5 ס"מ שכבת בטון אספלט נושאת תחתונה
 סוג א' ריסוס יסוד
 ריסוס יסוד MS-10

מצע סוג א' מבודק ב-2 שכבות ל-98%
 שכבה בעובי 15 סמ'
 כביש או מיסעה

הידוק שתית לצפיפות 96%



- עומק עד צינור קו המים C
- רוחב התעלה B
- קוטר צינור D
- $\alpha=15$
- $\alpha=20$

ה.מ.ד.י.
 הנדסה בע"מ



H.M.D.Y.
 ENGINEERING LTD.

ישיב ניהול, תכנון ופיקוח מלפנו/פיקוח 04-8218021 פ.ד.ב. 8575 נשר 36791 NESHER



פרטים סטנדרטיים

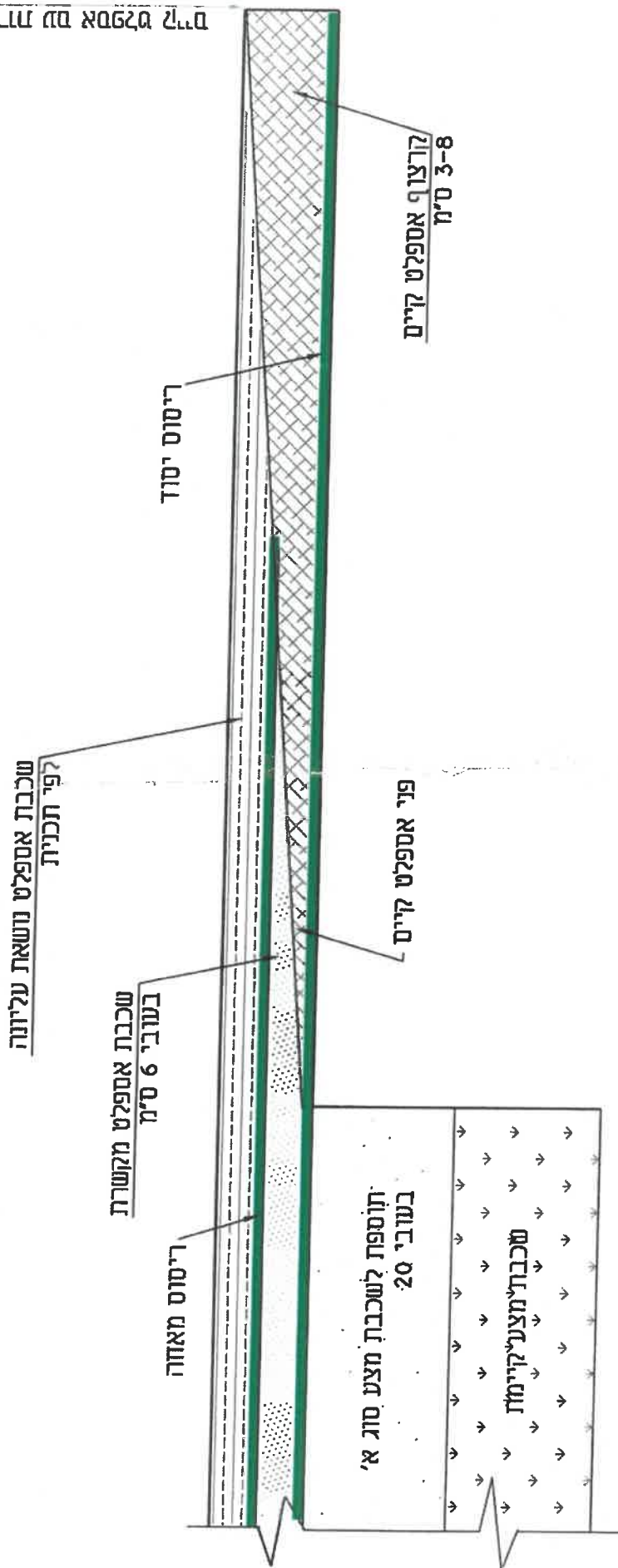
שם החברה :
חיבור בין כביש אספלט למדרכה מרוצפת

פרט מס : 2A

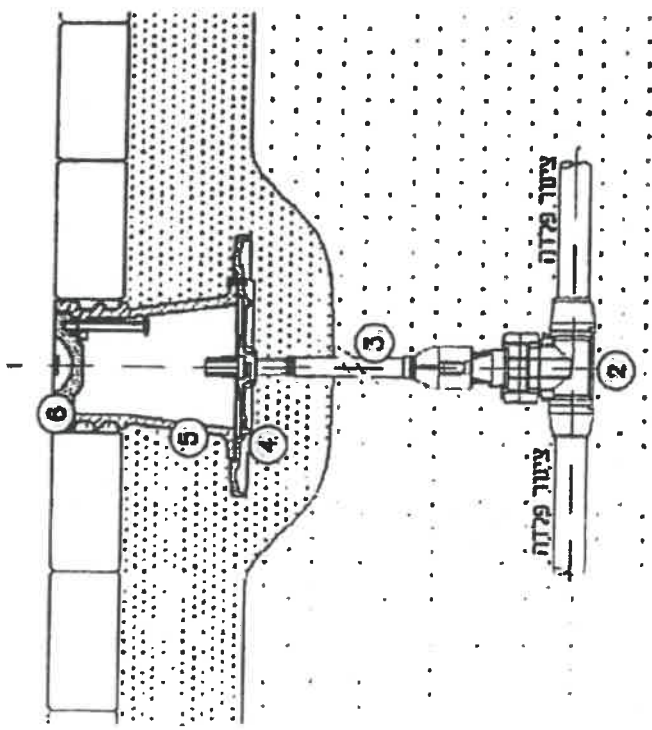
גיליון:

פרט התחברות לאספלט קיים

סימן גרעין אספלט עם מתחברת עם גרעין

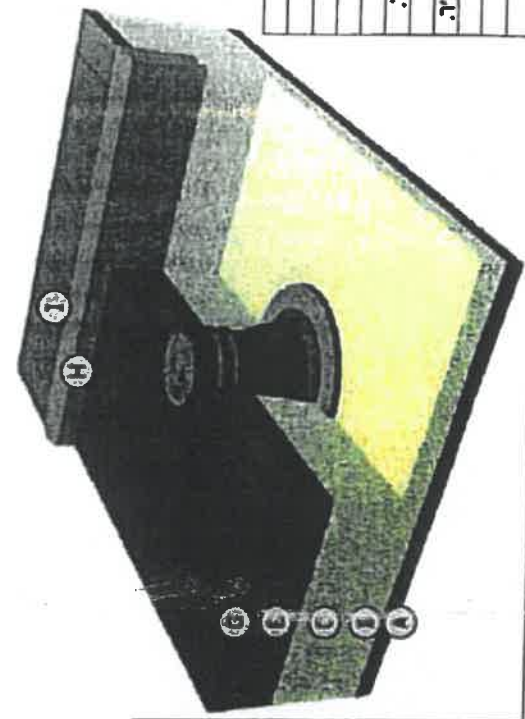
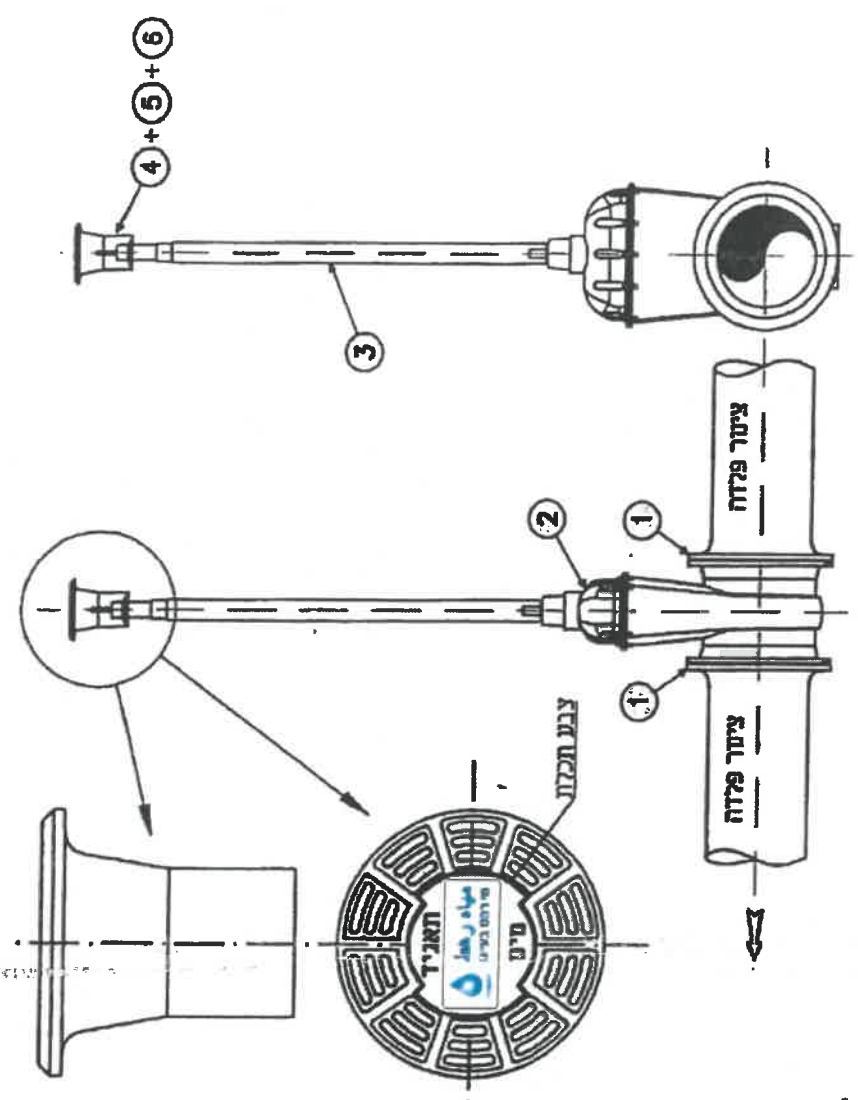


H.M.D.Y. ENGINEERING LTD. נשער 36791 P.O.B. 8575 ת.ד. 04-8218021 / פלור / תל אביב		ה.מ.ד.י. הנדסה בע"מ יעוץ, ניהול, תכנון ופקוח / טלור / תל אביב	
פרטים טנדוריים משה חזניתי :		תכנון : ד.י. שרטוט : א.מ.א.ח. בדיק : ד.י. אישור : תאריך : 06.01.2011 קניין : ללא קניין	גיליון :
חיבור בין אספלט קיים לאספלט מוצע		פרט מס : 2F	
		FILE: 2F	



לשימת תומרים:

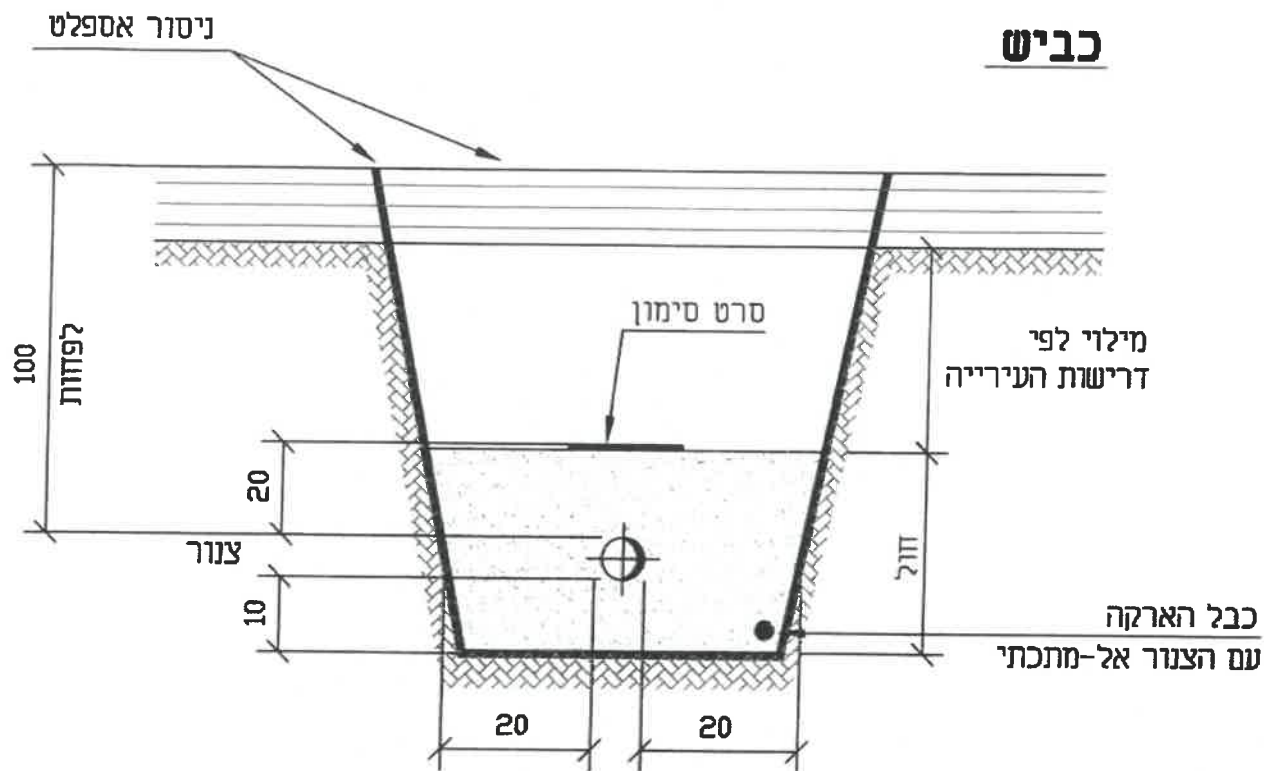
מיקום	מטריאל	מטריאל	מטריאל
1	צנע תחזור	מטריאל	מטריאל
2	צינור פלדה	מטריאל	מטריאל
3	צינור פלדה	מטריאל	מטריאל
4	צינור פלדה	מטריאל	מטריאל
5	צינור פלדה	מטריאל	מטריאל
6	צינור פלדה	מטריאל	מטריאל



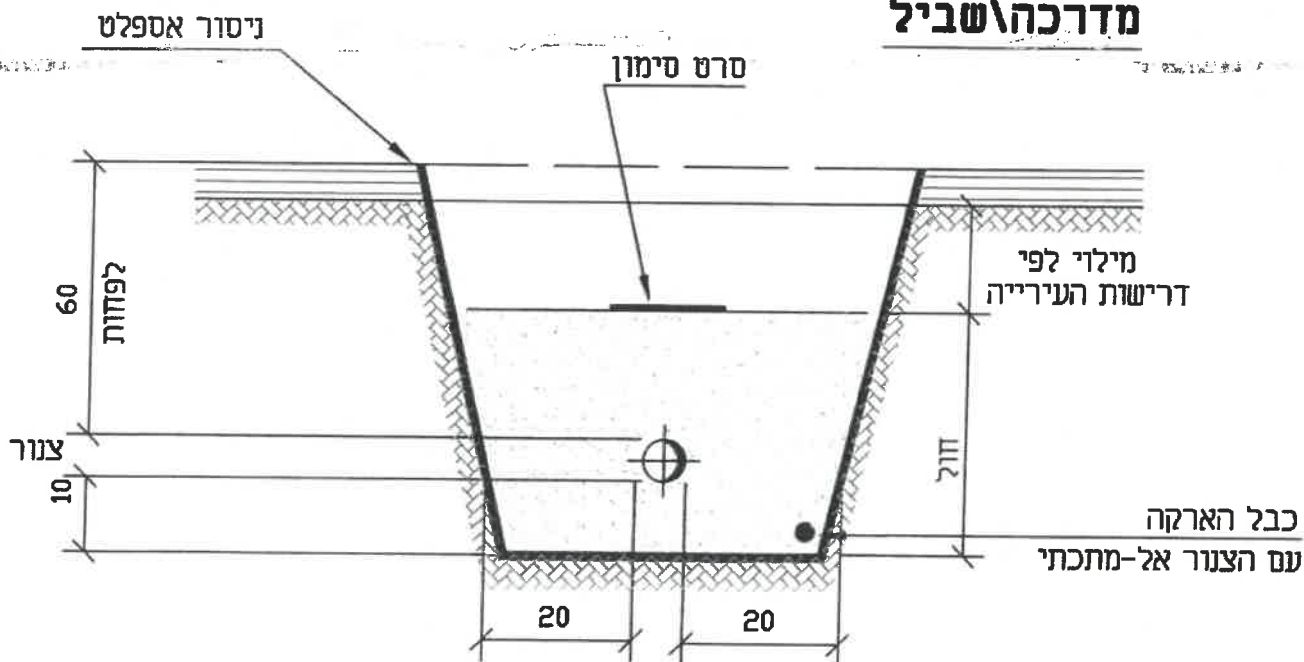
ה.מ.ד.י.
הנדסה בע"מ
ENGINEERING LTD.
 מ.ש.מ.ר 36791 נשר P.O.B. 9575 ת.ד. 04-820321 ו.מ.מ.ר 04-820321
פרטים סטנדרטיים
פרט להתקנת שרזת מנרף
 מ.ש.מ.ר 36791 נשר P.O.B. 9575 ת.ד. 04-820321 ו.מ.מ.ר 04-820321
תכנית מס: PR-2
XREF:

A.	רדוקט שרזת ל- 93% מודיפיי אגומות.
B.	שכבת מפע סוג א נמוכי 40 ס"מ
C.	שכבת מפע סוג א נמוכי 2 ס"מ
D.	שכבת מפע סוג א נמוכי 10 ס"מ
E.	שכבת מפע סוג א נמוכי 5 ס"מ
F.	שכבת מפע סוג א נמוכי 0.25 דקדור.
G.	שכבת מפע סוג א נמוכי 3 ס"מ
H.	שכבת מפע סוג א נמוכי 10 ס"מ
I.	שכבת מפע סוג א נמוכי 10 ס"מ

כביש



מדרכה\שביל



HMDY.
ENGINEERING LTD.



ה.מ.ד.י.
הנדסה בע"מ

ישן, ניוזל, תכנון ופקוח טלפון 04-8203210; 04-8203210; פקס: 04-8203210. נשר P.O.B. 8675 NESHER 36791



פרטים סטנדרטיים

תכנון : ד.י.

שרטוט : א.ח.

בדק : ד.י.

אישר:

תאריך: 10.01.2011

קנין : ללא קנין

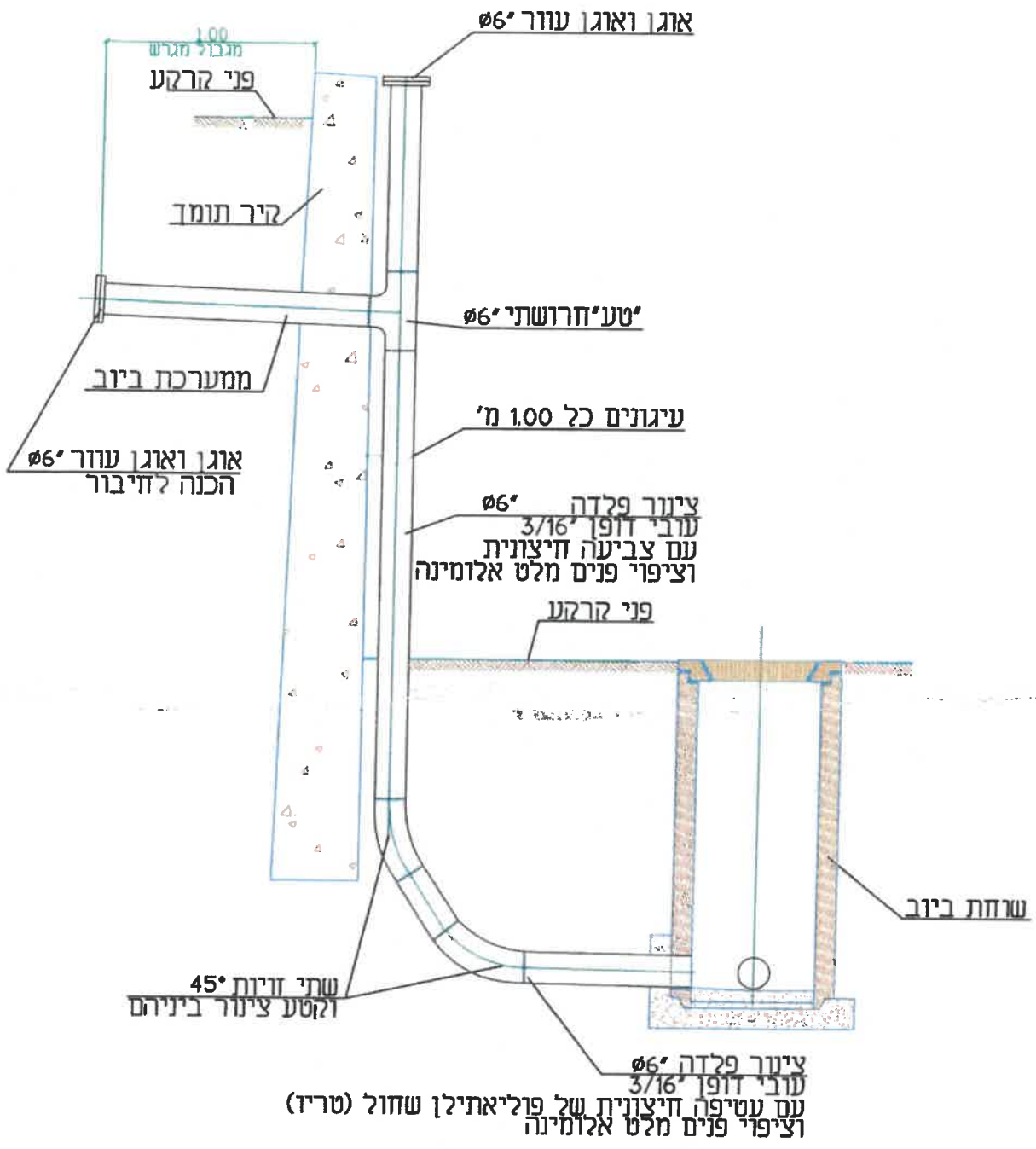
חתיים טיפוסיים בכביש
ובמדרכה\שביל


נשמא התכנית :

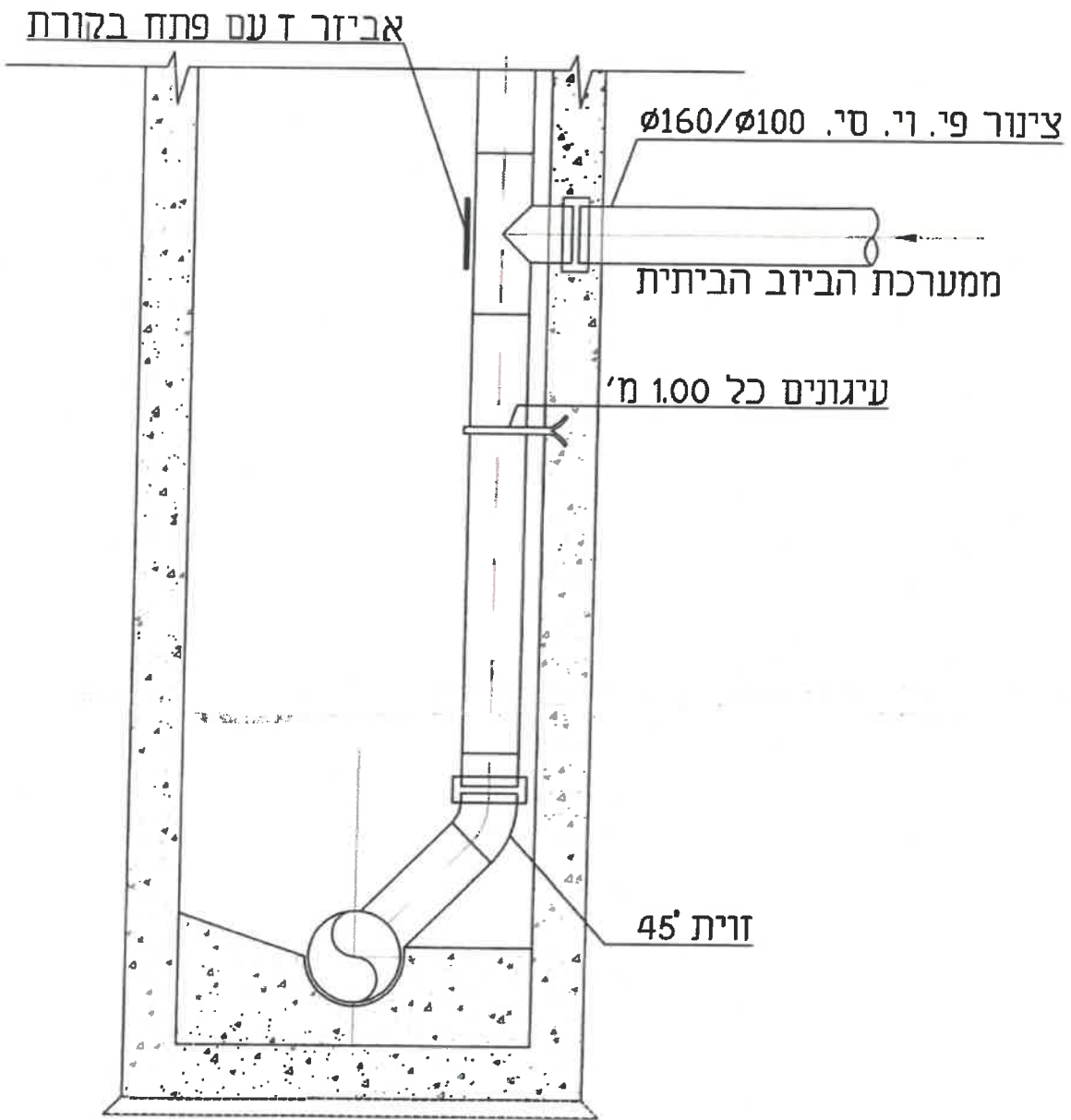
גיליון:



FILE: 3/1

תכנית מס: 31

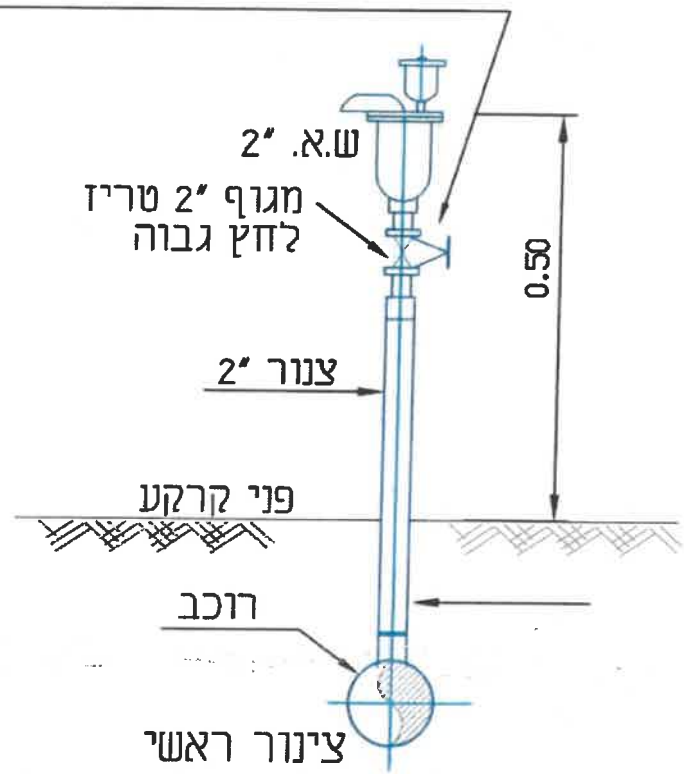


HMDY. ENGINEERING LTD. 		ה.מ.ד.י. הנדסה בע"מ	
יעוץ, ניהול, תכנון ופקוח סלפן 04-8203210; פקס: 04-8203210 ת.ד. P.O.B. 8575 נשר 36791 NESHER			
 פרטים סטנדרטיים	תכנון :	ד.ד.	
	שרטוט :	א.ג.	
נושא התכנית : מפל פלדה גלוי על קיר תומך	בדק :	ד.ד.	
	אשר :		
	תאריך :	26.05.2011	
	קניימ :	ללא קניימ	
FILE: B-10	תכנית מס : B-10	גיליון:	



H.M.D.Y. ENGINEERING LTD. 		ה.מ.ד.י. הנדסה בע"מ	
יעץ, יחול, תכנון ותקוח מלפון 04-8203210; 04-8203210 ת.ד. 8575 ב.ג.פ. נשר 36791 NESHER			
	פרטים סטנדרטיים	תכנון : ד.י.	שרטוט : א.ל.
		בדק : ד.י.	אישור :
מטא ותכנית :		תאריך : 26.05.2011	קניין : ללא קניין
מפל פנימי		גיליון :	
FILE: B-23	תכנית מס : B-23		

שסתום אוויר משולב למים D-052
תוצרת "ארי" או שווה ערך



**פרט הרכבת שסתום אוויר למים
על צינור ראשי**

**H.M.D.Y.
ENGINEERING LTD.**

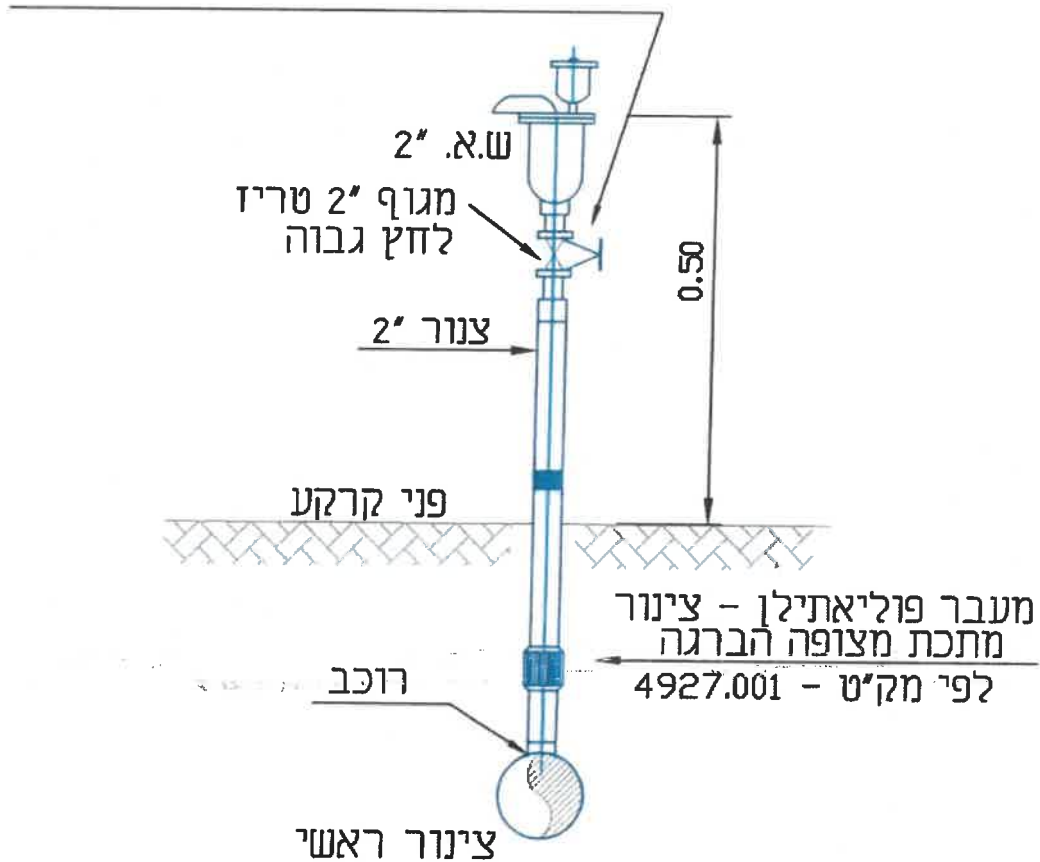


**ה.מ.ד.י.
הנדסה בע"מ**

י.ע.ש, חיפה, תכנון ופקודת טלפון 04-8203210-9; 04-8203211 ת.ד. P.O.B. 8575 נשר 36791 NESHAR

	פרטים סטנדרטיים		תכנון: ד.י.
			שרטט: א.ה.
פרט הרכבת שסתום אוויר למים על צינור ראשי	נושא התכנית:		בדק: ד.י.
			אישר:
			תאריך: 28.03.2003
		קנימ: ללא קנימ	קנימ:
XREF:	FILE 103Teala	תכנית מס: 39B	גיליון: מתוך:

שסתום אוויר משולב למים D-052
תוצרת "ארי" או שווה ערך



פרט הרכבת שסתום אוויר למים על צינור ראשי

H.M.D.Y.
ENGINEERING LTD.

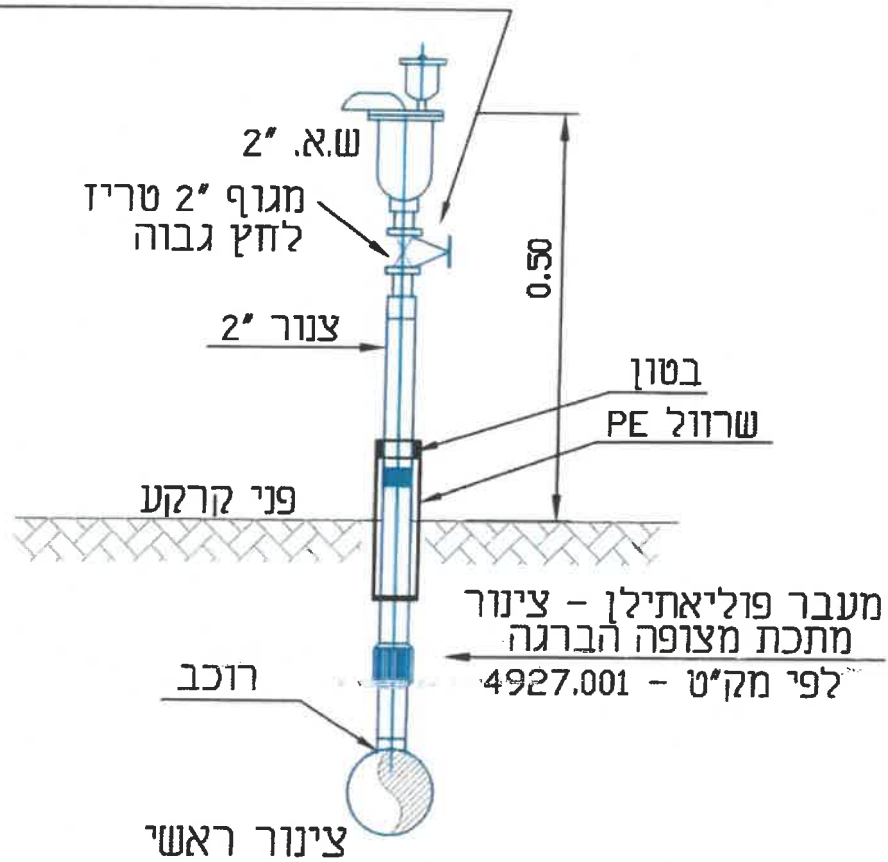


ה.מ.ד.י.
הנדסה בע"מ

יעוץ, ניהול, תכנון ופקוח מלפון ופקוח: 04-8203210; פקס: 04-8203211 ת.ד. P.O.B. 8575 נשר 36791 NESHER

	פרטים סטנדרטיים	תכנון: ד.י.
		שרטוט: א.ה.
נושא התכנית: פרט הרכבת שסתום אוויר למים על צינור ראשי	בדק: ד.י.	
	אישור:	
	תאריך: 28.03.2003	
	קניימ: ללא קניימ	
XREF:	תכנית מס: 39B	גיליון: מתוך:
FILE 103Teola		

שסתום אוויר משולב למים 052-0
תוצרת "ארי" או שווה ערך



פרט הרכבת שסתום אוויר למים על צינור ראשי

H.M.D.Y.
ENGINEERING LTD.



ה.מ.ד.י.
הנדסה בע"מ

ישיב, יהוד, תכנון ופקוח סלפון 04-8203210; פקס: 04-8203210 ת.ד. 8575 פ.ב.נשר 36791 NESHER



פרטים טכנולוגיים

תכנון: ד.י.

שרטוט: א.ה.

נושא התכנית :

בדק: ד.י.

אישור:

פרט הרכבת שסתום אוויר למים
על צינור ראשי

תאריך: 28.03.2003

קנין: ללא קנין

XREF:

FILE 103Teold

תכנית מס': 39B

גיליון: מתוך:

אבן שפה כביש 17/25/100

מסד וגב מבטון ב-15

רצוף מדרכה 10/20/6 עם פיגמנט

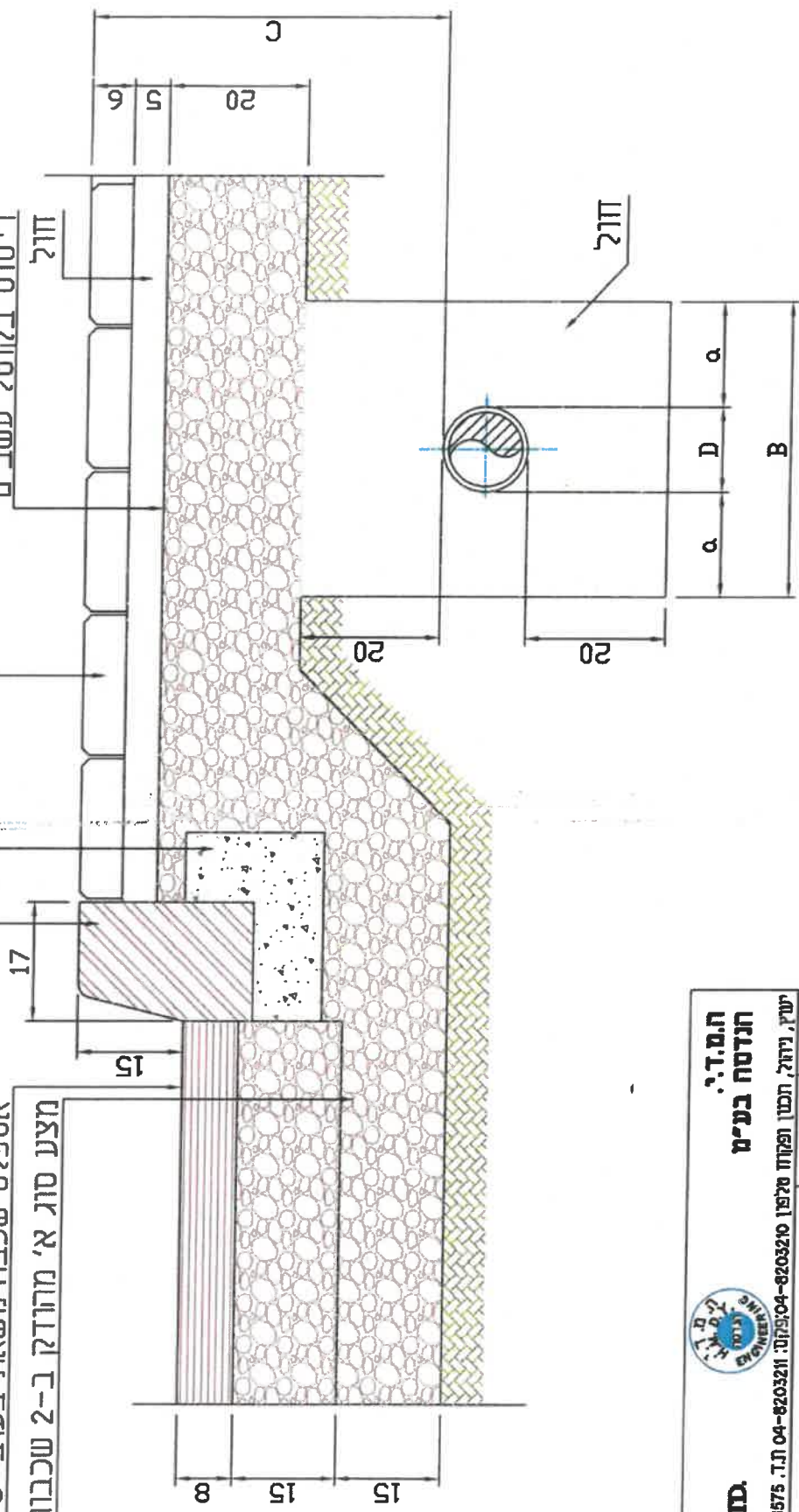
שורה ראשונה בניצב

ריסוס בקוטל עשבים

חול

אספלט שכבה נושאת בעובי 8 ס"מ

חצוץ סוג א' מהודק ב-2 שכבות ל-98%



- עומק עד צינור קו המים - C
- רוחב התעלה - B
- קוטר צינור - D
- עד קוטר צינור 10" - $\alpha=15$
- מצינור בקוטר 12"-16" - $\alpha=20$

הערות: כל המידות ב-ס"מ

ה.מ.ד.י. הנדסה בע"מ		
H.M.D.Y. ENGINEERING LTD.		
יעוץ, ניהול, תכנון ותקוח מלפני 8203210-04 ועד 8203211-04 ת.ד. 9575, ב.מ.פ. שדר 36791 NESHAR		
תכנון:	ד.י.	פרטים סטנדרטיים משא הנוכחי : פרט אספלט, אבן שפה וריצוף מדרכה
שרטוט:	א.ה.א.ח.	
בדק:	ד.י.	
אישר:	06.01.2011	
תאריך:	קנין	
קנין:	ללא קנין	תכנית מס : 50
נגזין:		אספלט אבן שפה וריצוף מדרכה: FILE:

אבן שפה כביש 17/25/100

מסד וגב מבטון ב-15

רצוף מדרכה 10/20/6 עם פיגמונט

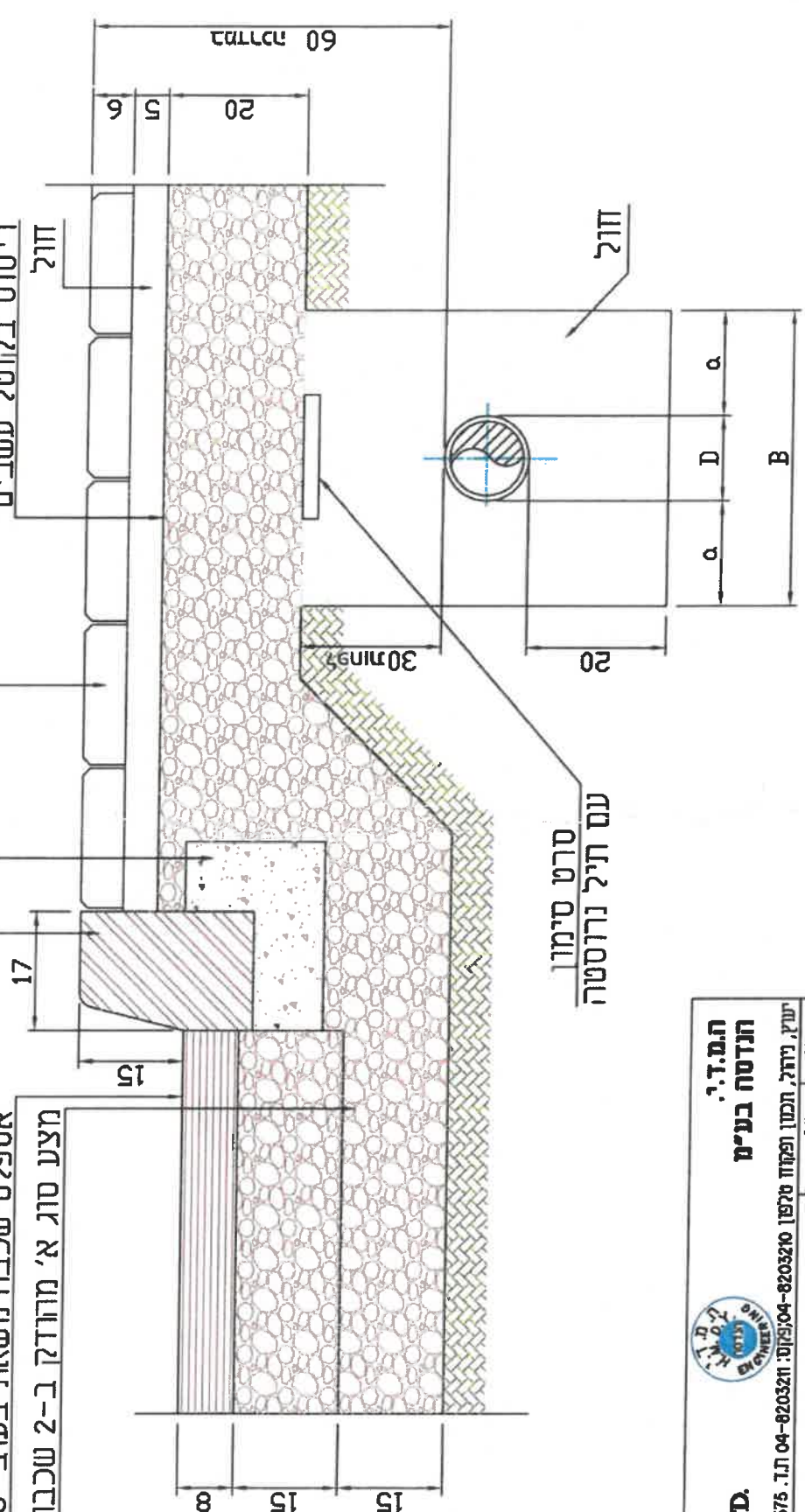
שורה ראשונה בניצב

ריסוס בקוטל עשבים

חול

אספלט שכבה נושאת בעובי 8 ס"מ

מצע סוג א' מוחדק ב-2 שכבות ל-98%



עם תיל נרוסטה

חול

- עומק עד צינור קו המים C
- רוחב התעלה B
- קוטר צינור D
- עד קוטר צינור 10" α=15
- מצינור בקוטר 12"-16" α=20

הערות: כל המיידות ב-ס"מ

ה.מ.ד.י. חנדטה בע"מ ENGINEERING LTD.			
יעוץ, ירחיל, תכנון ותקוח סלפון 04-8203210-04; 04-8203211 וזקוק: 04-8203211		פרטים סטנדרטיים	
תכנון :	ד"ר	משא תוכנית :	פרט אספלט, אבן שפה וריצוף מדרכה
שרטוט א.ה.א.ח.ח.ד.י.	ד"ר		
בדק :	ד"ר		
אישור:			
תאריך:			
קניין :	ללא קניין		
גיליון:		תכנית מס :	504
		אספלט אבן שפה וריצוף מדרכה:	FILE:



אבן שפה כביש 17/25/100

מסד וגב מבטון ב-15

רצוף מדרכה 10/20/6 עם פיגמנט

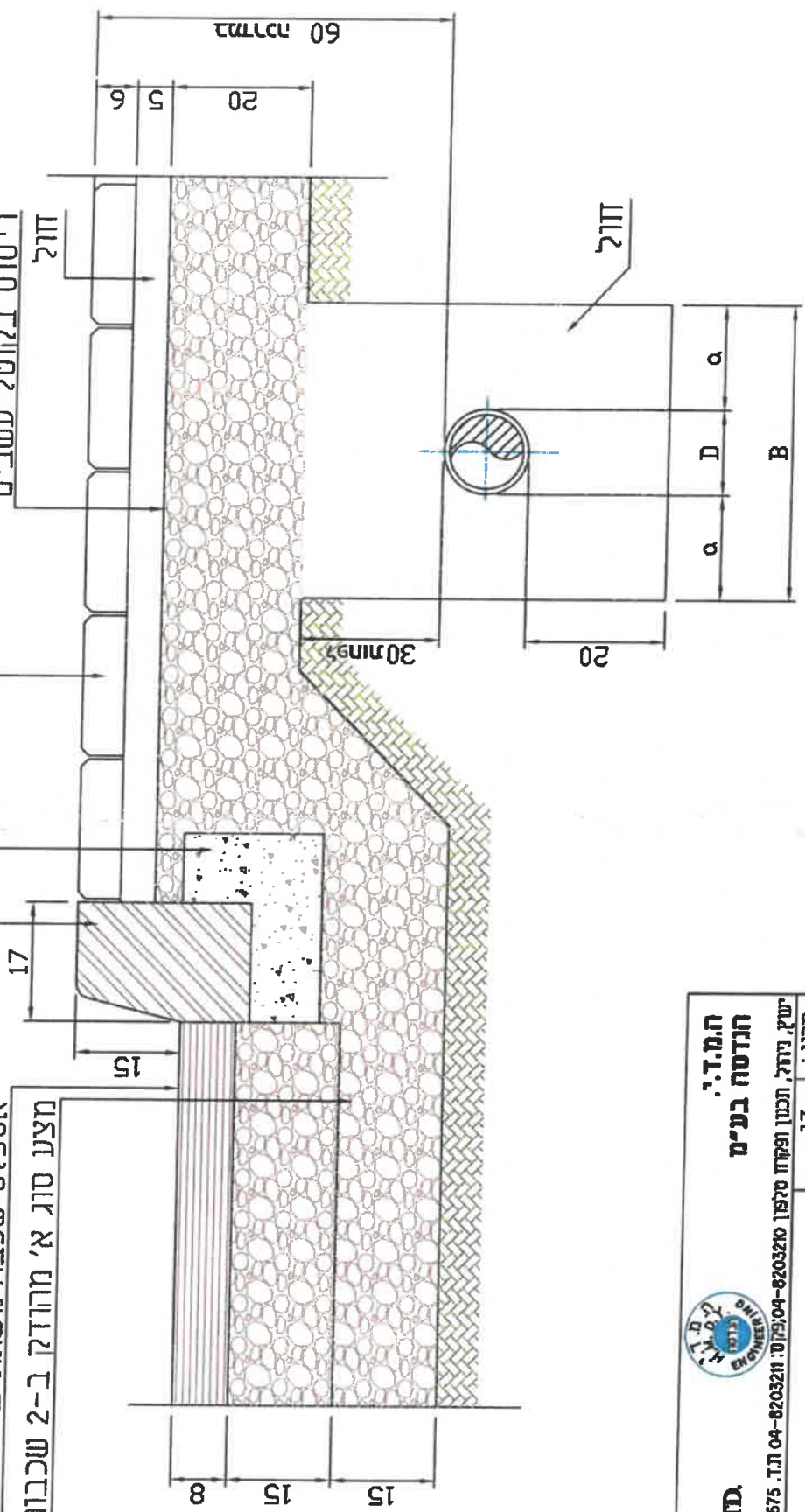
שורה ראשונה בניצב

ריסוס בקוטל עשבים

חול

אספלט שכבה ושאת בעובי 8 ס"מ

מצע סוג א' מהודק ב-2 שכבות ל-98%



- עומק עד צינור קו המים C
- רוחב התעלה B
- קוטר צינור D
- עד קוטר צינור 10" $\alpha=15$
- מצינור בקוטר 12"-16" $\alpha=20$

תערוה: כל המידות ב-ס"מ

ה.מ.ד.י. הנדסה בע"מ			יעוץ, ניהול, תכנון ופקוח שלפון מס' 203209-04; מס' 04-8203210; מס' 04-8575 P.מ.ב. ועד 36791 NESHAR
תכנון : ד"ר	שרטוט : א.ת.א.ת.		בדיק : ד"ר
תאריך : 06.01.2011	קניין : ללא קניין	נושא תוכנית :	פרט אספלט, אבן שפה וריצוף מדרכה
תכנית מס : 504	אספלט אבן שפה וריצוף מדרכה	מאת :	תאריך :



פרטים סטנדרטיים

פרט אספלט, אבן שפה וריצוף מדרכה

תכנית מס : 504

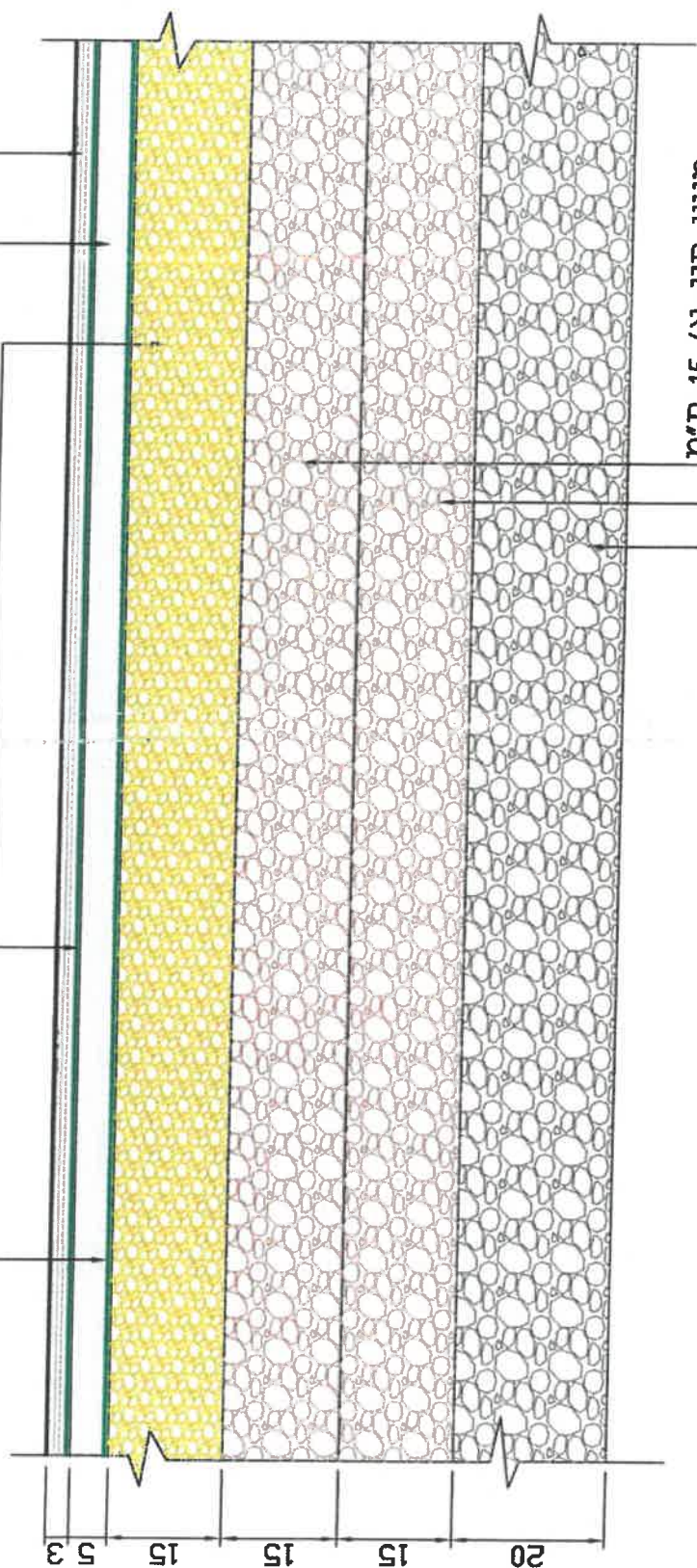
3 ס"מ שכבת אספלט נושאת עליונה לפי תכנית

5 ס"מ שכבת אספלט נושאת תחתונה לפי תכנית

שכבת אג"ם סוג א' בעובי 15 ס"מ

ריסוס יסוד

ריסוס מאחזק



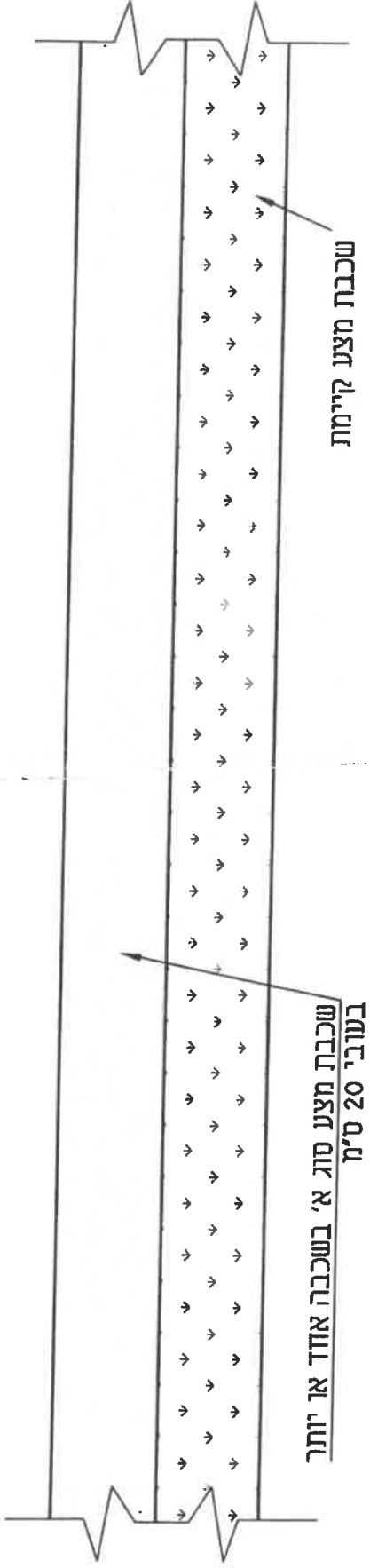
מצע סוג א' 15 ס"מ

מצע סוג א' 15 ס"מ

מצע סוג א' 20 ס"מ

H.M.D.Y. ENGINEERING LTD. נחש התכנית : פרט מכנה לעבודות אספלט ומסעה פרטים סטנדרטיים	ה.מ.ד.י. הנדסה בע"מ	יעקב, יחזק, חסון ופנחסן טלפון 04-8203210-8203209; 04-8203211-8203210; פ.מ.ב. 8576 שדר 36791 נשר	חכנו : ד.י. שורסט : א.ג.ל	גיליון:
	ת.ד.י. 13.03.2011	בדיק : ד.י. אישור:	תאריך: 13.03.2011 קניין : ללא קניין	תכנית מס: 50.1.B FILE: PRAT ASF





פרט מבנה לדרך מצעים

ללא קני"מ

**HMDY.
ENGINEERING LTD.**



**ה.מ.ד.י.
הנדסה בע"מ**

NESHER 36791 מ"ר P.מ.ב.6575 .ת.04-8203211 :פיקס :ת.04-8203210 חפזון תלפון מעון תפוזון מלפון יעוץ ניהול תכנון תפוזון מלפון



פרטים סטנדרטיים

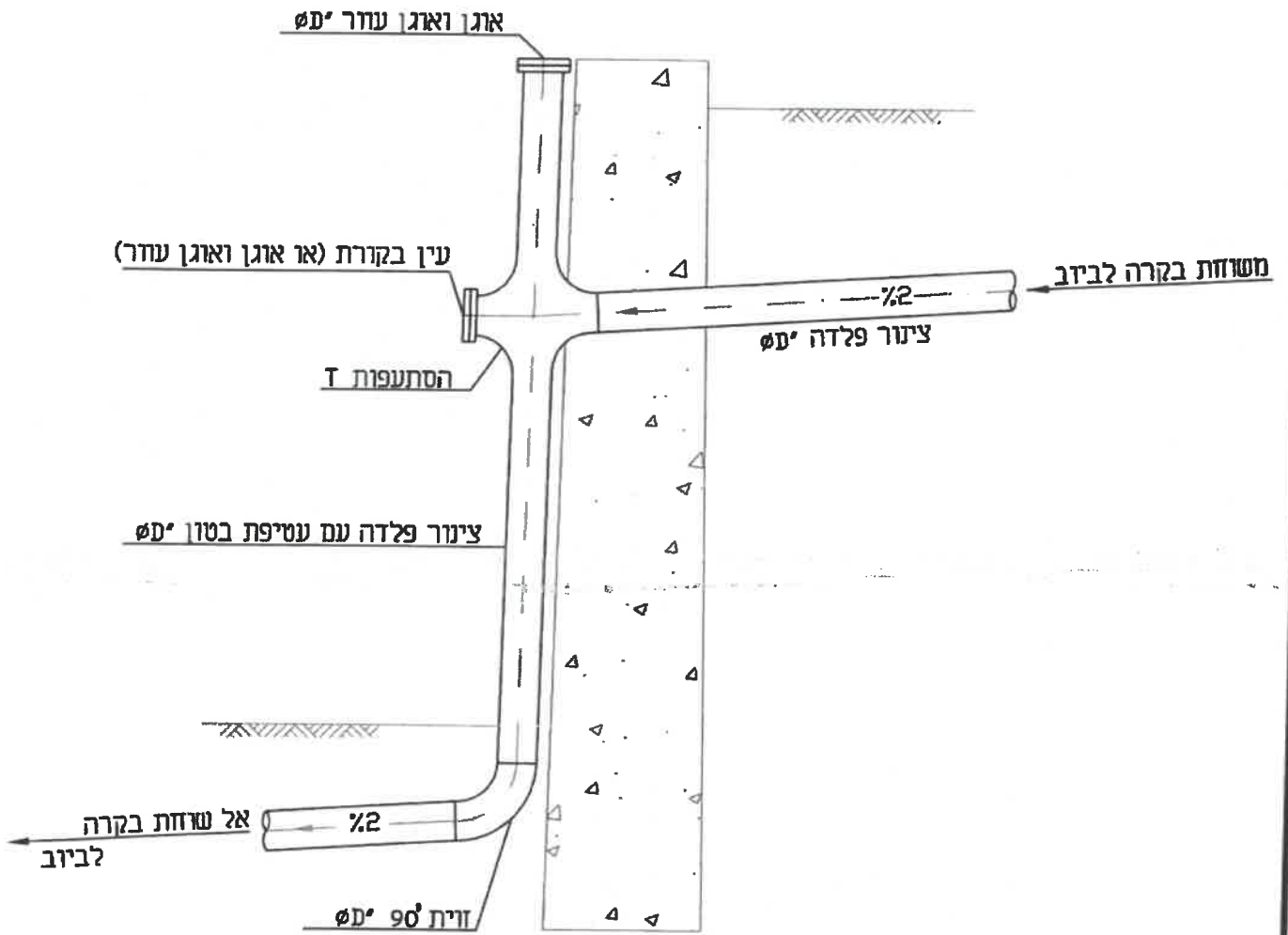
נושא התכנית :

פרט מבנה לדרך מצעים

תכנון :	ד.י.
שרטוט :	א.כ.
בדק :	ד.י.
אישר:	
תאריך:	13.03.2011
קני"מ :	ללא קני"מ
גיליון:	

FILE: Pr derehMaz

פרט מס : 51



HMD.Y.
ENGINEERING LTD.



ה.מ.ד.י.
הנדסה בע"מ

ישראל, חיפה, תחנת ופקוח מלפון 04-8203210; 04-8203210; 04-8203210. P.O.B. 8575 ש"ר 36791 NESHER



פרטים סטנדרטיים

תכנון : ד"ר

שרטוט : א.ל.

בדק : ד"ר

אישר:

תאריך: 26.05.2011

קניין : ללא קניין

מפל גלוי מפלדה

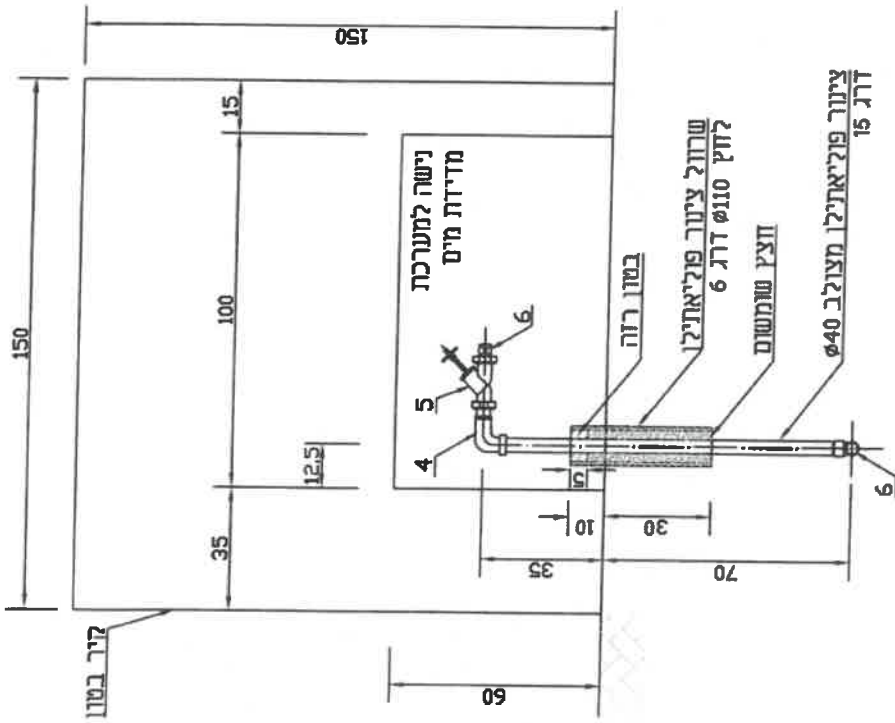
נשא התכנית :

FILE: B-59

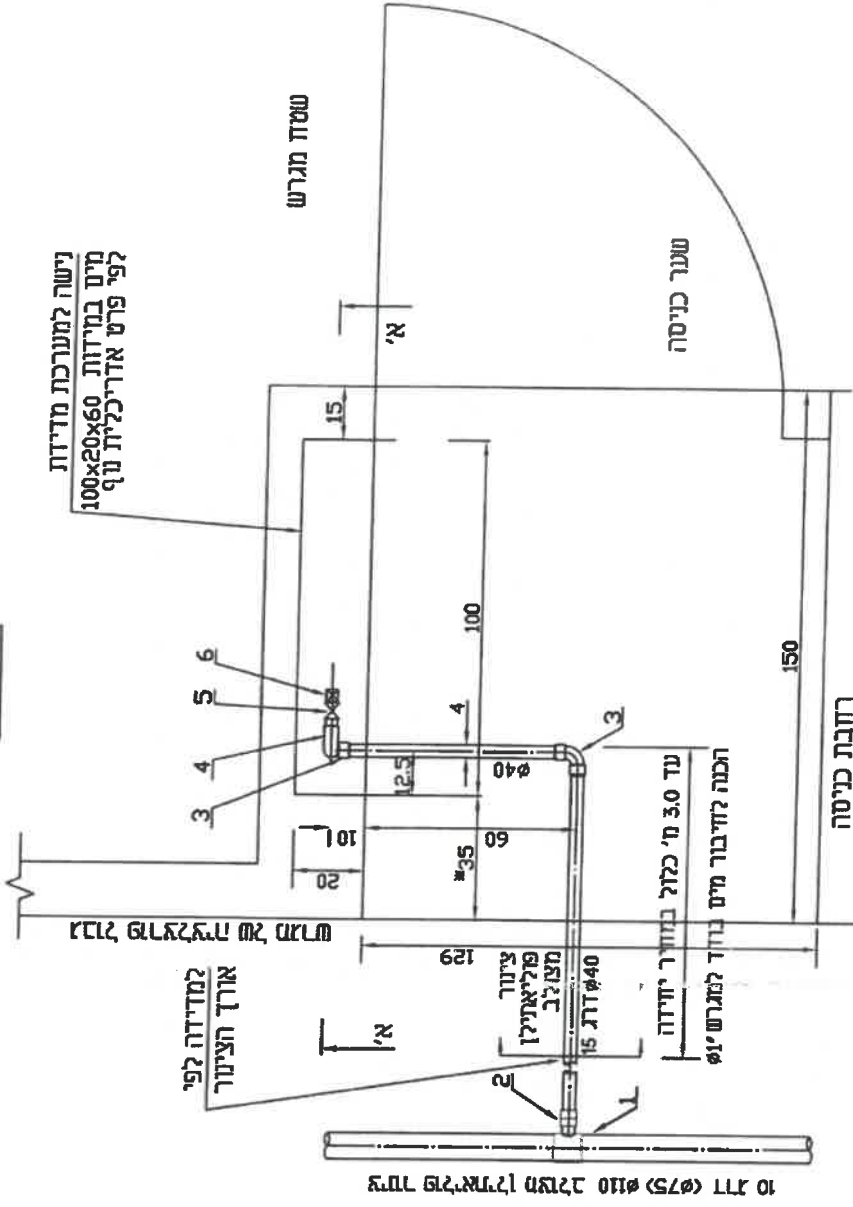
תכנית מס : B-59

גיליון:

חתך א'-א'



מבט על



כמות	רשימת אביזרים וספודים	מס' תאור
1	רכב מסעף EF 110x40	1
1	מצמד דו כיווני EF 40	2
2	זווית 90° EF 40	3
1	זווית 90° מעבר-הברגה הייצוץ (פלזי) EF 40x1	4
1	מגוף אלכסוני 1°	5
1	פגמז הייצוץ 1°	6

* הערה: יש לבדוק את המידה לפי רחבת הצינור.

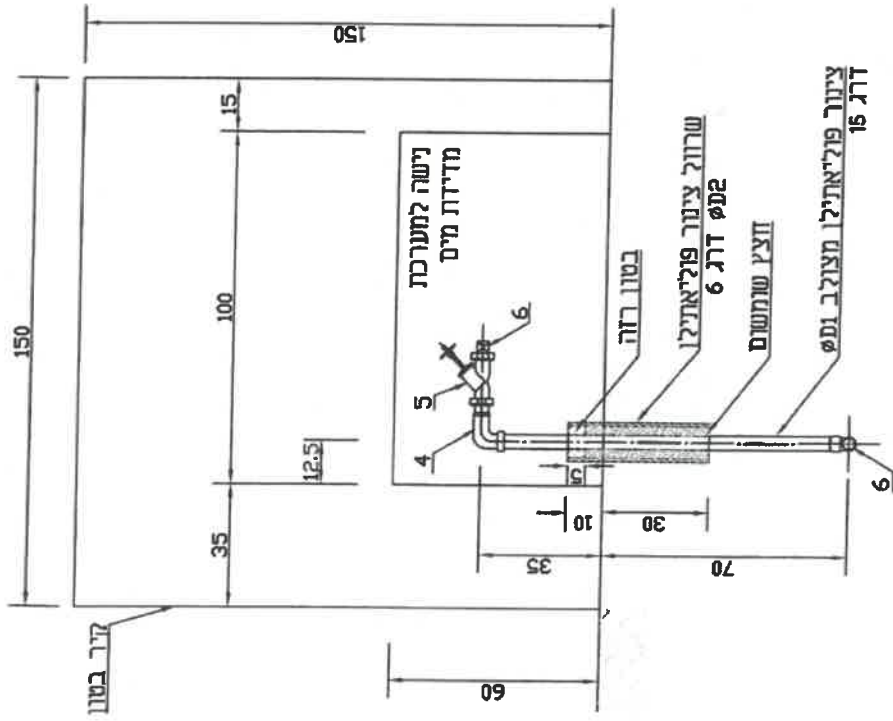
ה.מ.ד.י. הנדסה בע"מ
FLM.D.Y. ENGINEERING LTD.
 נשער 36791 ת"ד 8575, פ.ד.ב. 04-6203210; 04-6203211; 04-6203210
 יעץ, נדל, תכנון ותחזוקה של מערכות מים ופיקוח

פרטים טכניים
 תאריך: 01.02.2011
 זמן: ללא קבוע

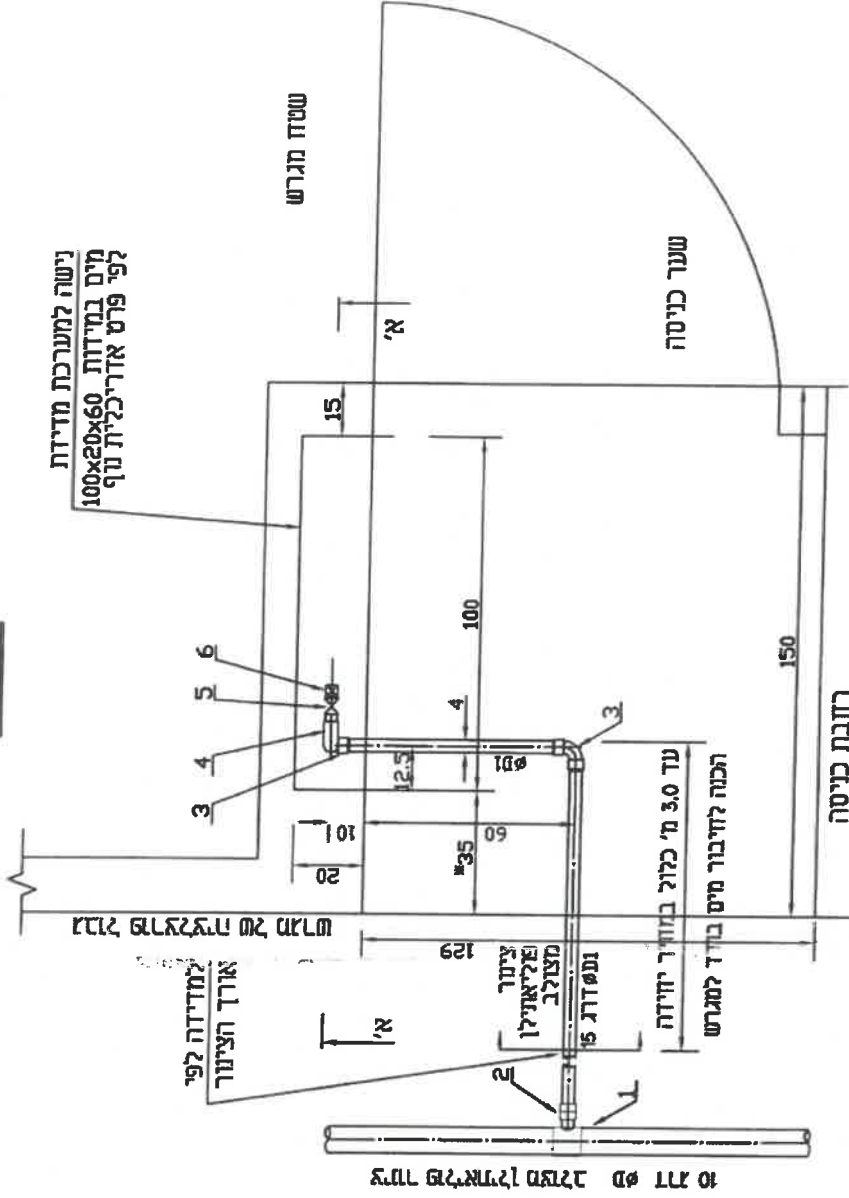
הכנה לצינור מים בודד למגרש 1°
 ושאל תוכנית: 80

מפתח: 80
 תוכנית: 80
 FILE: 80

חתך א-א'



מבט על



חזינה

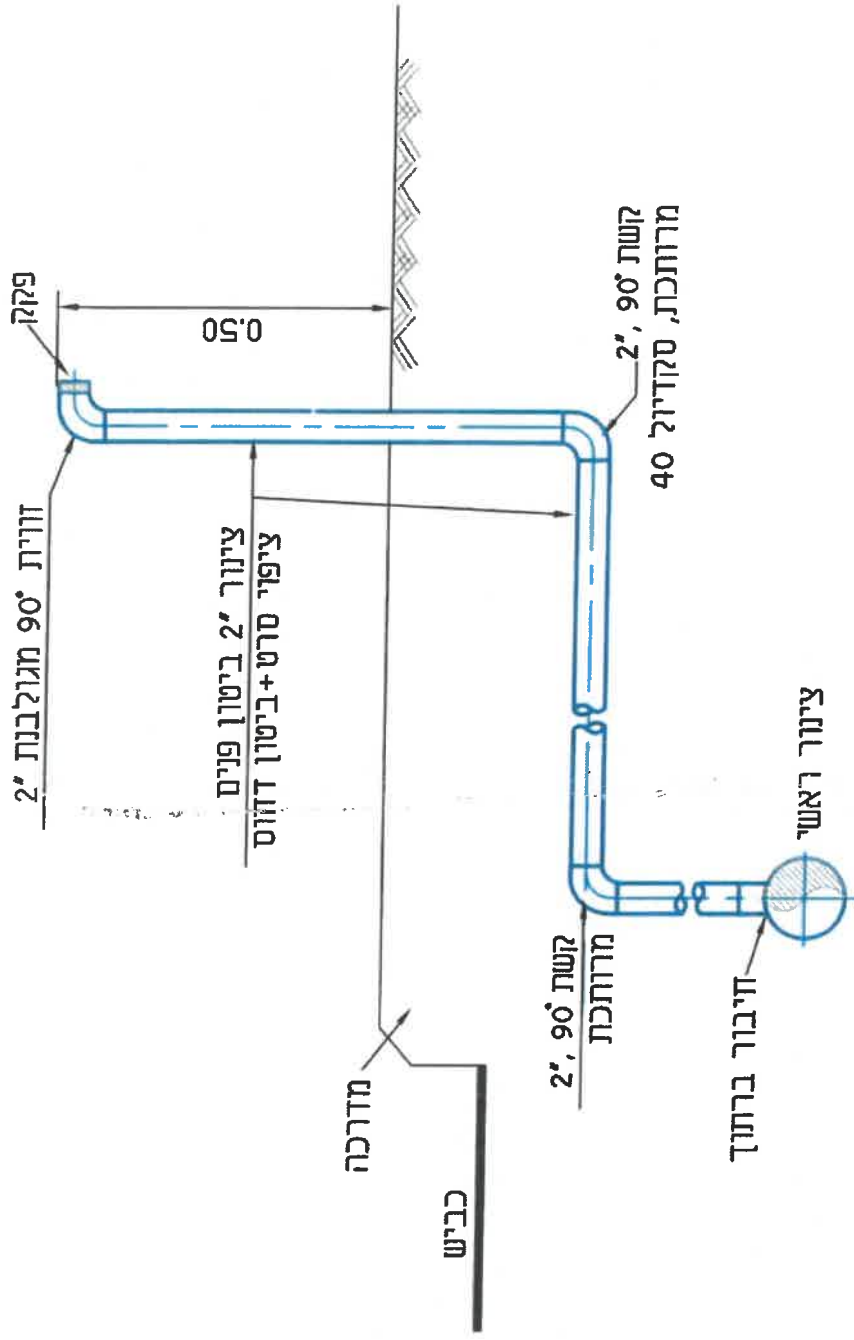
H.M.D.Y. ENGINEERING LTD. NESHER 36791 שד. פ.ד.ב. 8575 .ת.ד. 04-820321 ו.ת.פ.ט. 04-820321-820322 		ישן, יודל, חטון ופזח מלפון 04-820321-820322 תכנון : ד"ר שרטוט : א.ח. בדיק : ד"ר אישור : תאריך : 09.03.2011 מקום : ללא קניין	
פרטים טכניים חתום והוכיח : הכנה לחיבור מים בודד למגרש		גיליון : תכנית מס : 80A	
FILE: 80A			

רשימת אביזרים וספחים

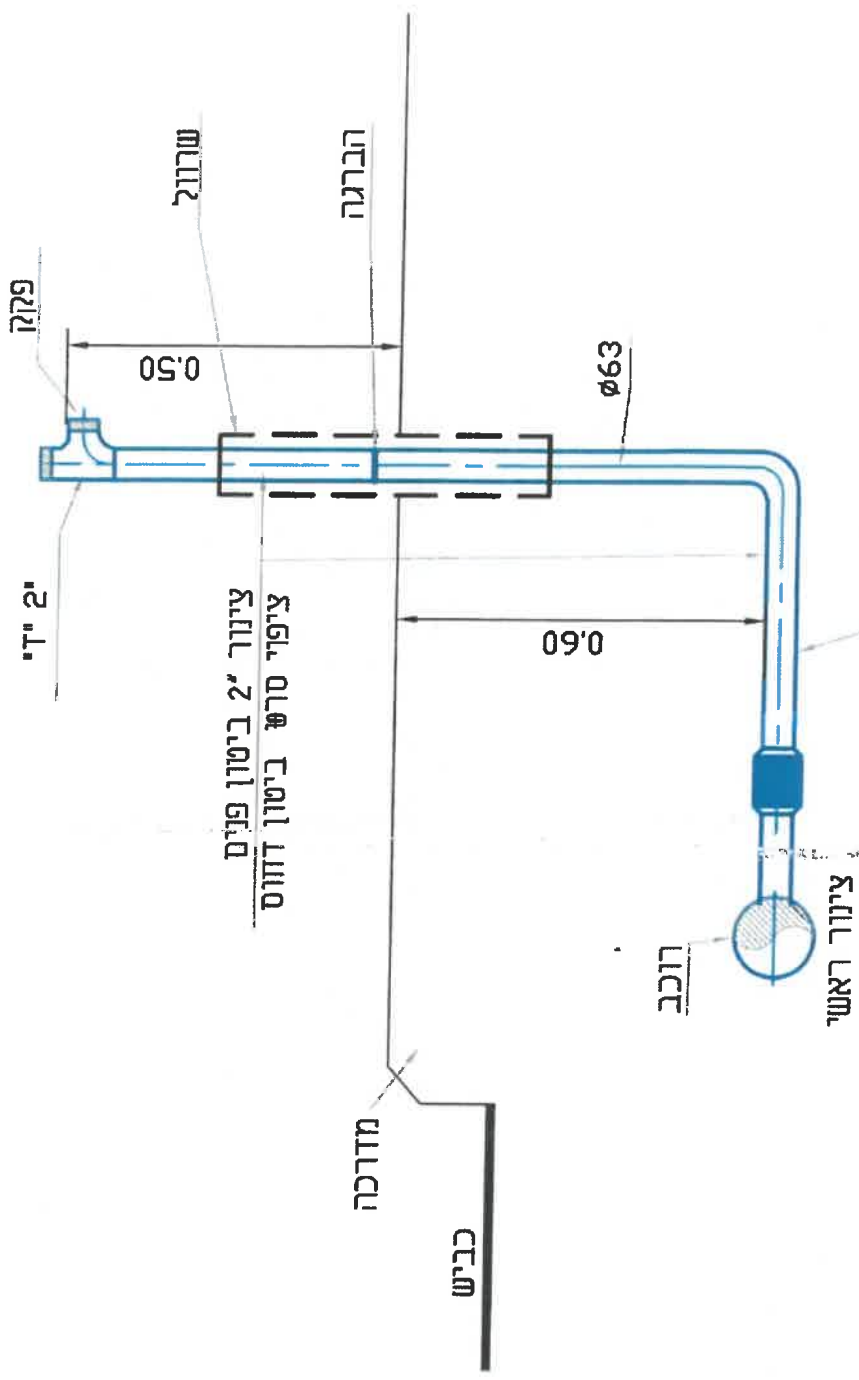
מס' תאור	מס' כמות
1. רוכב מסעף EF 100	1
2. מצמד דו כיווני EF 100	1
3. חזיית 90° EF 100	2
4. חזיית 90° מעבר-הברגה היצוני (פליז) EF 100 מק"ש 492500 פלסאן	1
5. מגוף אלכסוני 100	1
6. פקקי הברגה היצוניים 100	1

* הערה: יש לבדוק את המידה לפני רכישת הצינור.

* הערה: עם השורזול עד צינור 2 יורה 110
 * הערה: עם השורזול עד צינור 4 יורה 160



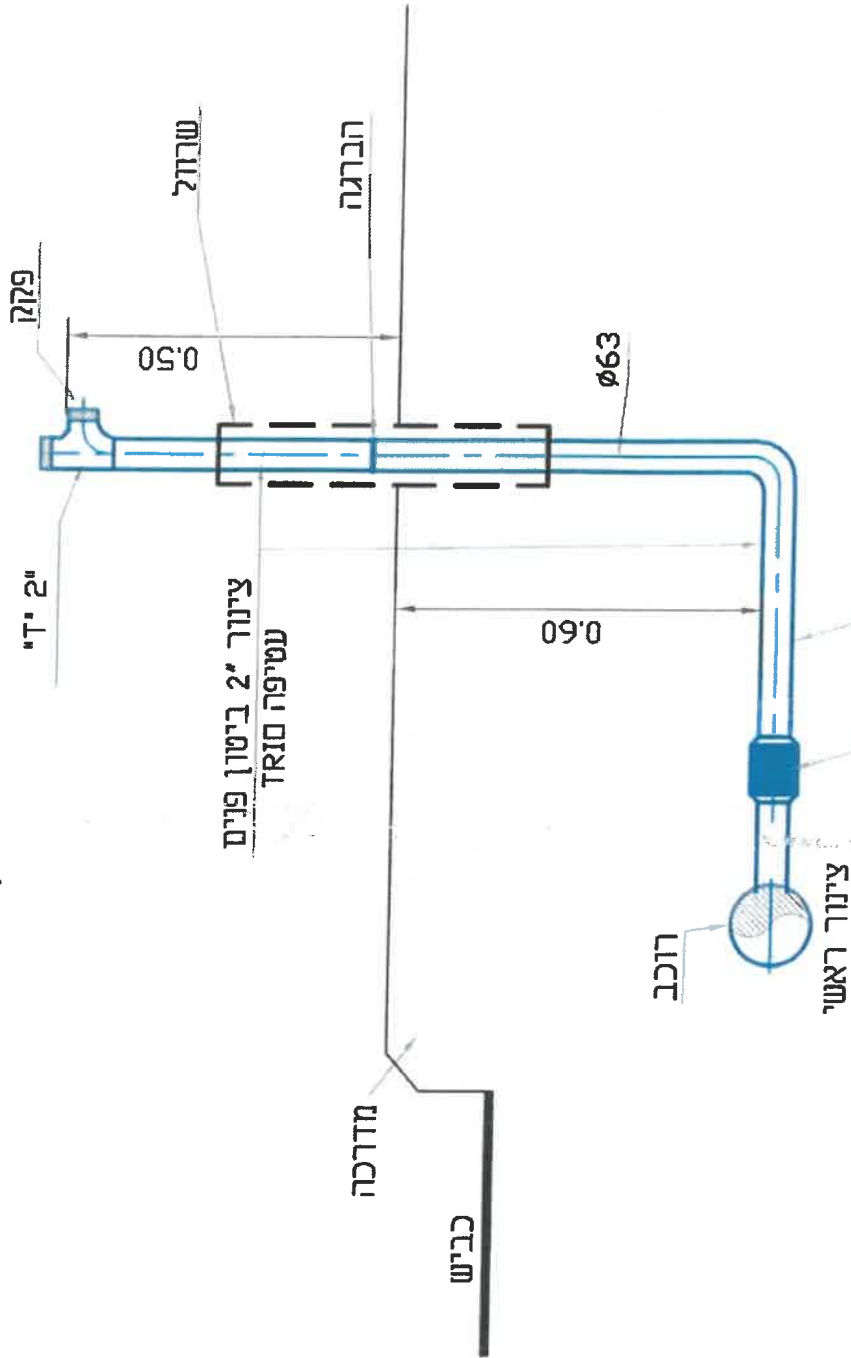
H.M.D.Y. ENGINEERING LTD. NESHER 36791 שער P.מ.ב. 8575 ת.ד. 04-8218021		ה.מ.ד.י. הנדסה בע"מ יעוץ, ניהול, תכנון ופקודות מלפני/אחרי	
	פרטים סטנדרטיים	תכנון : ד.י. שרטוט : א.ת. בדיק : ד.י.	תאריך : 06.01.2011 קריטר : ללא קריטר
	פרט הכנה לחיבור מגרש ללא שוחות ביקורת	משא ותכנית :	גיליון :
	FILE: 89	תכנית מס: 89	



מעבר קשת פוליאתילן 90°- צינור
מתכת מצופה הברגה
φ63 x 2" 4927.002 - מקיט -

H.M.D.Y. ENGINEERING LTD. NESHER 36791 שדר ב.מ.ב. 8575 ת.ד. 04-8216021		ה.מ.ד.י. הנדסה בע"מ יעוץ, ניהול, תכנון ופקוח טלפון/פקס/04-8216021	
פרטים סטנדרטיים משרד התכנית : פרט הכנה לחיבור מגרש ללא שוחת ביקורת		חכנו : ד.י. שרטוט : א.ח. בדיק : ד.י. אישור : תאריך : 06.01.2011 קריטר : ללא קריטר	גיליון : תכנית חום : 891 FILE: 89.1

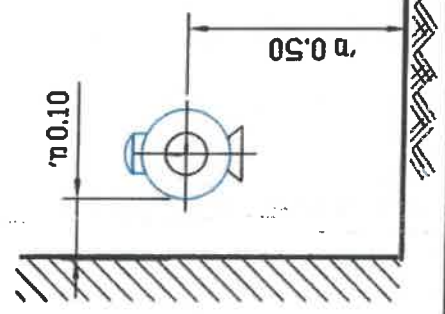
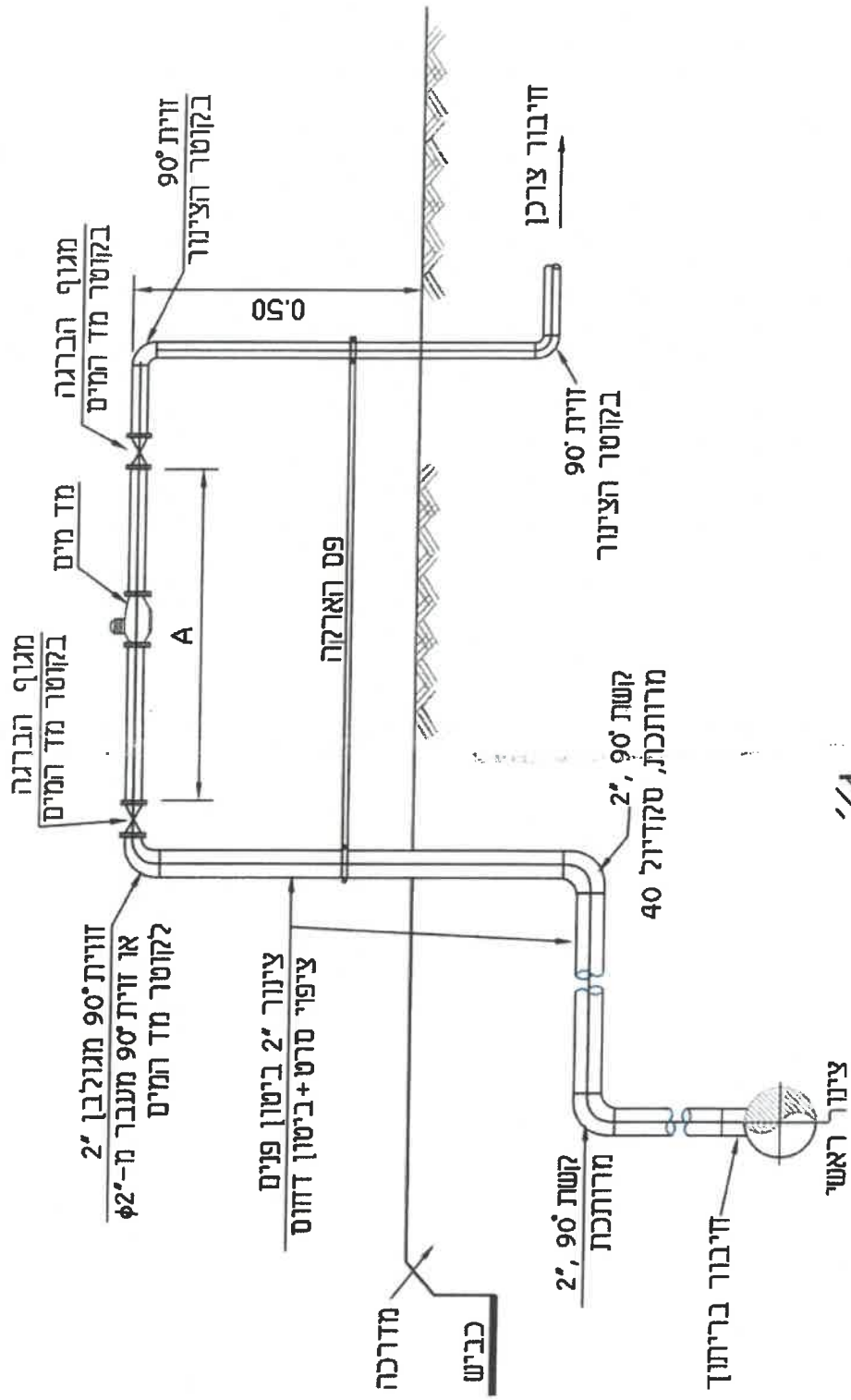




מעבר קשת פוליאטילן 90°-צינור מתכת מצופה הברגה לפי מק"ט - 4927.002 - 2" x ø63
 מצמד דו כיווני לפי מק"ט 490100

ה.מ.ד.י. הנדסה בע"מ H.M.D.Y. ENGINEERING LTD. מ.ש.ח. 36791 נשר P.O.B. 8575 ת.ד. 04-8218021 / פקדון טלפון / פקדון טלפון / פקדון טלפון		יעוץ, ניחול, תכנון ותכנון טלפון / פקדון טלפון / פקדון טלפון	
הכון : ד"ר שרטט : ד"ר בדיק : ד"ר אישור : תאריך : קדם :	חלק : חלק : חלק : חלק : חלק :	נשמא והתכנית : פרט סטנדרטיים פרט הכנה לחיבור מגרש ללא שורות ביקורת	תכנית מס : 891-2-2 FILE: 89. 1-2

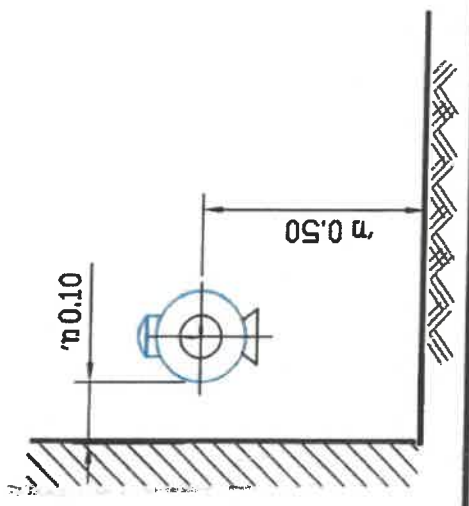
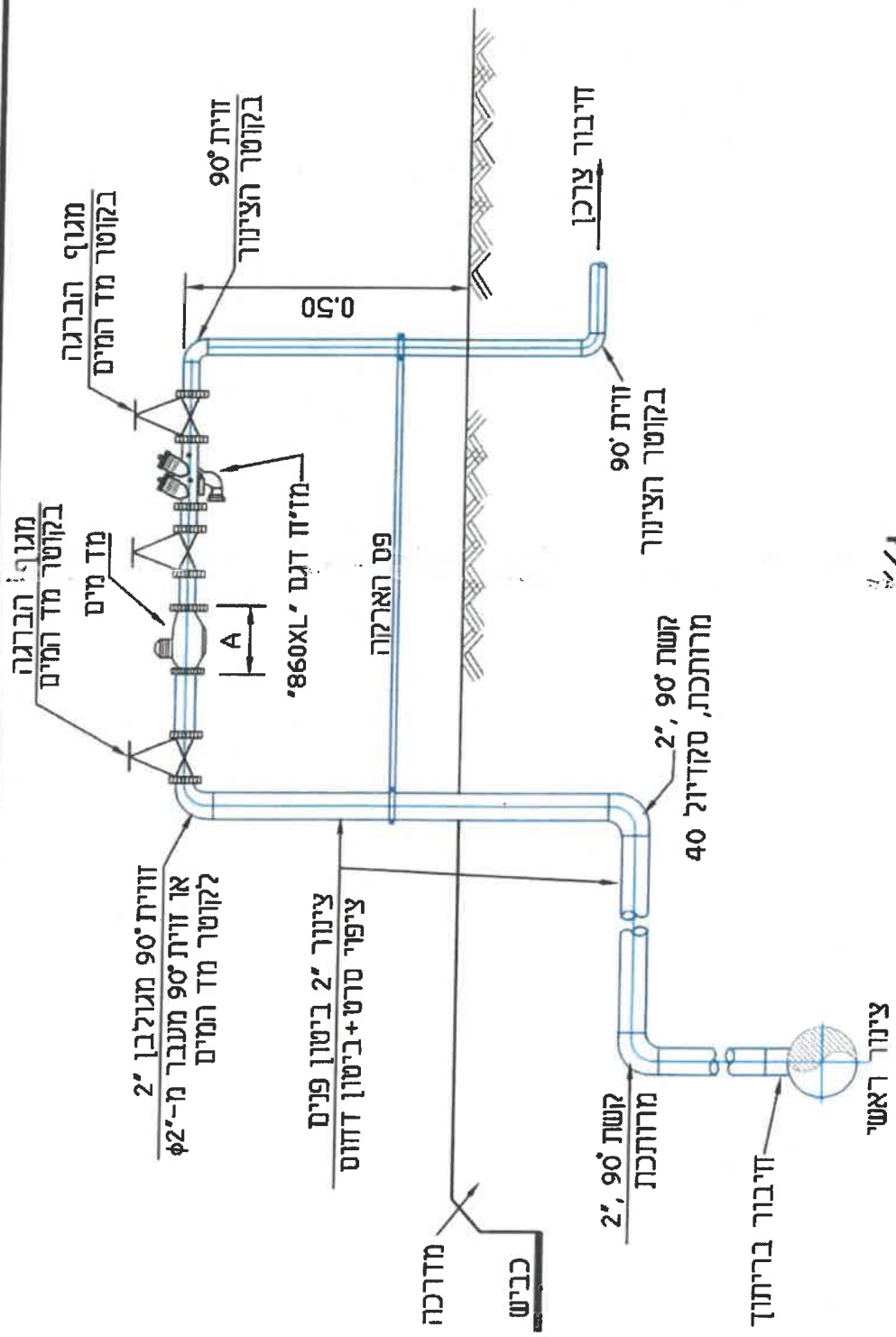




טבלה של מידות A

גודל מד-המים (מ"מ)	(מ"מ) A
260	3-5
360	7-10
420	20
460	30

H.M.D.Y. ENGINEERING LTD.		ה.מ.ד.י. הנדסה בע"מ	
NESHER 36791 נשר P.O.B. 6575 ת.ד. 04-8218021 פקס/טלפון/תעודת זהות		יעוץ, ייצור, תכנון ותפעול	
		תכנון : ד"ר	גיליון:
		שרטוט : א.ח.	תכנית מס : 90
פרטים סטנדרטיים		בדקן : ד"ר	תאריך: 06.01.2011
פרט למד מים		אישור:	קנין : ללא קניין
ושם תוכנית :		תאריך:	תכנית מס : 90
XREF:	FILE: prot90		



טבלה של מידות A

גודל מד-המים (תי"מ)	A (מ"מ)
3-5	260
7-10	360
20	420
30	460

H.M.D.Y. ENGINEERING LTD.
ת.מ.ד.י. הנדסה בע"מ
 NESHER 36791 שדר P.O.B. 8575 ת.ד. 04-8218021 נפקס/טלפון/פקודון חכנון, תחנן, יעני, ישראלי

פרטים טנדוריים
 משא הנכס: **פרט למד מים כולל מז"ח ללא בריכה**

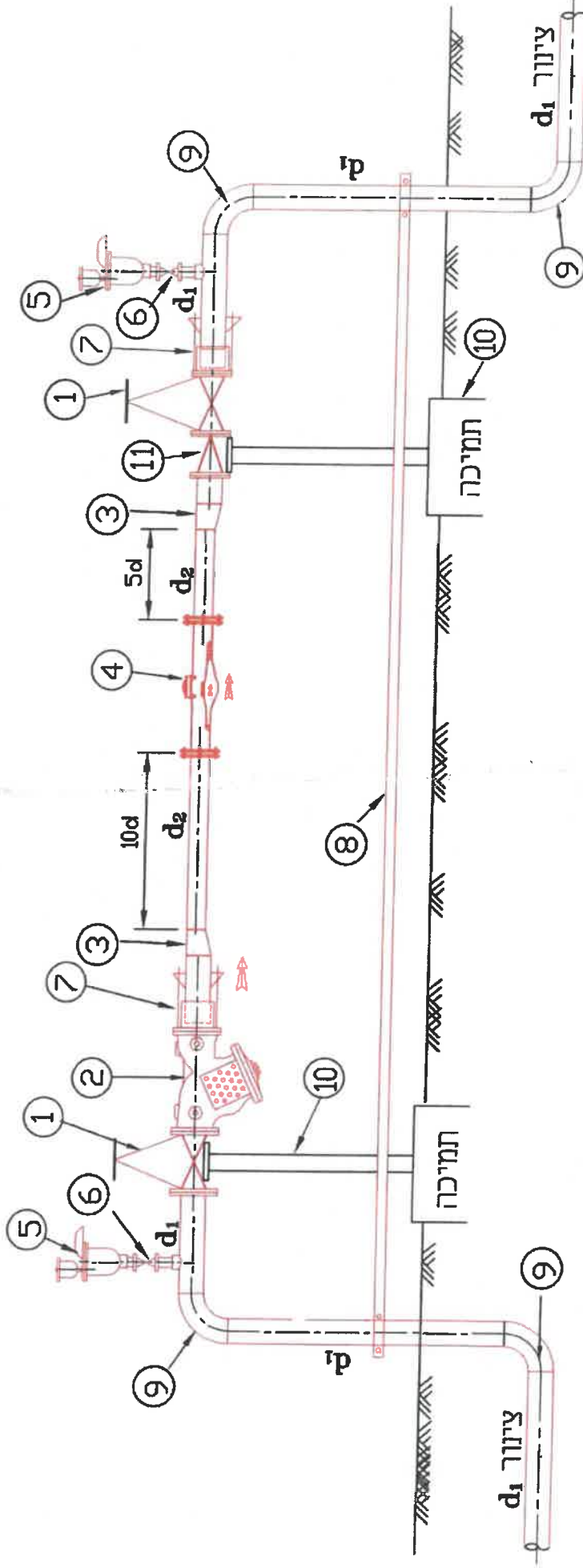
מ"ר חס ב"מ
 מ"ר חס ב"מ

תאריך: 06.01.2011
 קודם: ללא קודם
 גיליון: 101-2 M-maz

פרט מס: 101-2 M-maz


FILE: 101-2 M-maz

פרט מערכת מדידה לאספקת מים



קוטר	האבריוז	מס'
d_1	מגוף טריז אטימה רכה- 'רפאג' 4001 T או ש"ע	1
d_1	מלכודת אבנים תוצרת 'ברמד' 70-08-F או ש"ע	2
	מעבר קוטר d_1/d_2 אקסנטרי	3
d_2	מד מים משולב תוצרת 'ארד' או ש"ע	4
2"	שסתום אוויר תוצרת 'ארי' D-050C או ש"ע	5
2"	מגוף כדורי	6
d_1	חוזר אוגן 2000, מעוגן	7
d_1	פט הארקה לפי תקן קשת ריחון 90°	8
	קשת ריחון 90°	9
d_1	תמיכה לפי פרט סטנדרטי	10
d_1	שסתום אל-חוזר פתח עליון תוצרת 'ארי' או ש"ע	11
		12
		13
		14

הערה:
המידות הן ב-מ'




**HMD.Y.
ENGINEERING LTD.**

MESHER 36791 מעו P.M.B. 8575 .T.04-8203210 פקס: 04-8203210

**ה.מ.ד.י.
הנדסה בע"מ**

יעוץ, ניהול חכנו ופיקוח שלפון



מ"ר
מיריבט בע"מ

פרטים סטנדרטיים

נושא תוכנית :
פרט מערכת מדידה לאספקת מים

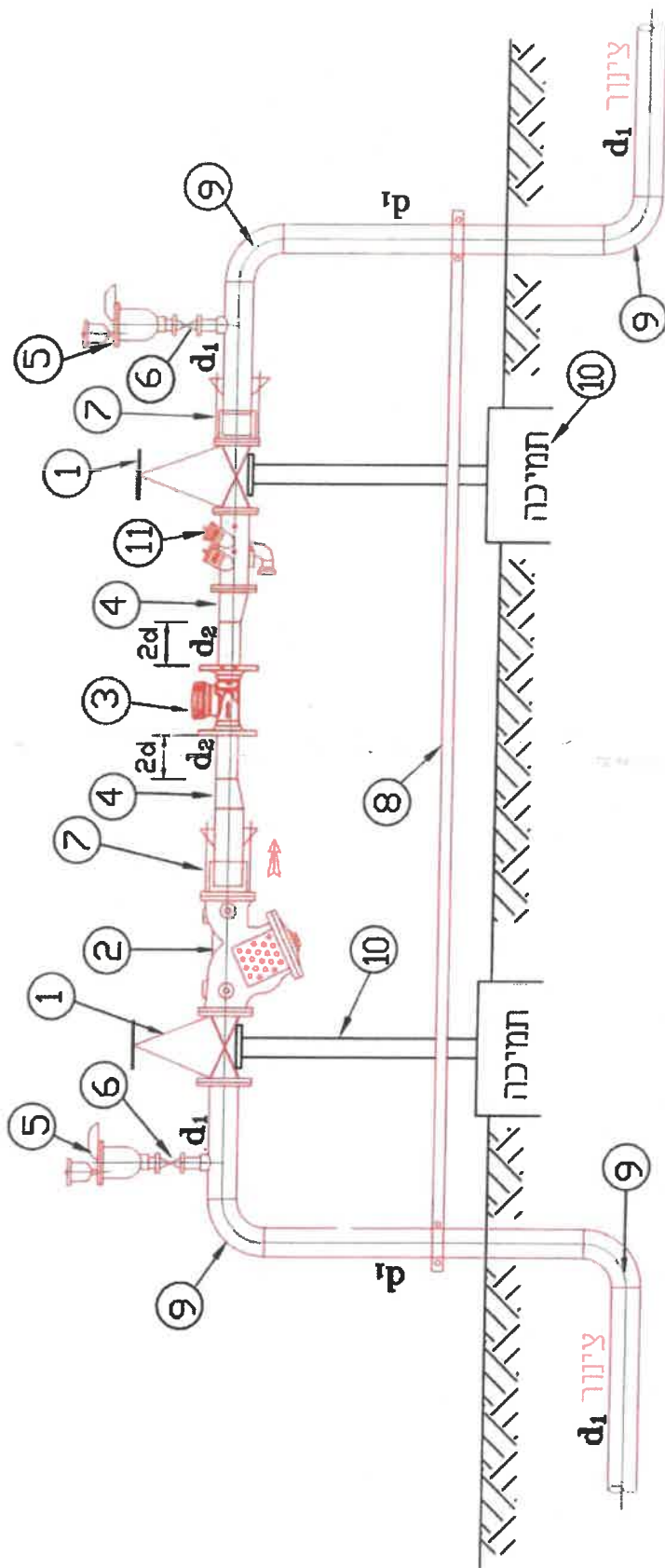
תוכנית מס': **101-4**

חברת: **101-4modMesh**

XREF:

FILE: 101-4modMesh

פרט מערכת מדידה לאספקת מים כולל מזי"ח



קוטר	האביזר	מס'
d_1	מגוף טריז אטימה רכה- 'רפאל' T / 4001 או ש"ע	1
d_1	מלכודת אבנים תוצרת 'ברמד' 70-08-F או ש"ע	2
d_2	מד מים מסוג אוקטב תוצרת 'ארד' או ש"ע	3
	מעביר קוטר $d_2/4$ אקסנטרי	4
2"	שסתום אוויר תוצרת 'ארי' D-050C או ש"ע	5
2"	מגוף כדורי	6
d_1	מחבר אוגן 2000, מעוגן	7
	פס הארקה לפי תקן	8
d_1	קשת ריתוך 90°	9
	תמיכה לפי פרט סטנדרטית	10
d_1	מזי"ח דגם "860XL" או ש"ע	11

HMDY.
ENGINEERING LTD.

NESHER 36791 טבר 8575, ת.ת.04-8203210 :טלפקס 704-8203210

המ.ד.י.
הנדסה בע"מ

יעוץ, ניהול, תכנון ופיקוח מלפני 04-8203210 :טלפקס 704-8203210

תכנון : ד"ר
שרטוט : א.ח.
בדק : ד"ר
אישור :
תאריך: 06.01.2004
קודם : קלא קנימ

פרטים סטנדרטיים

טמא תוכנית :
פרט מערכת מדידה לאספקת מים

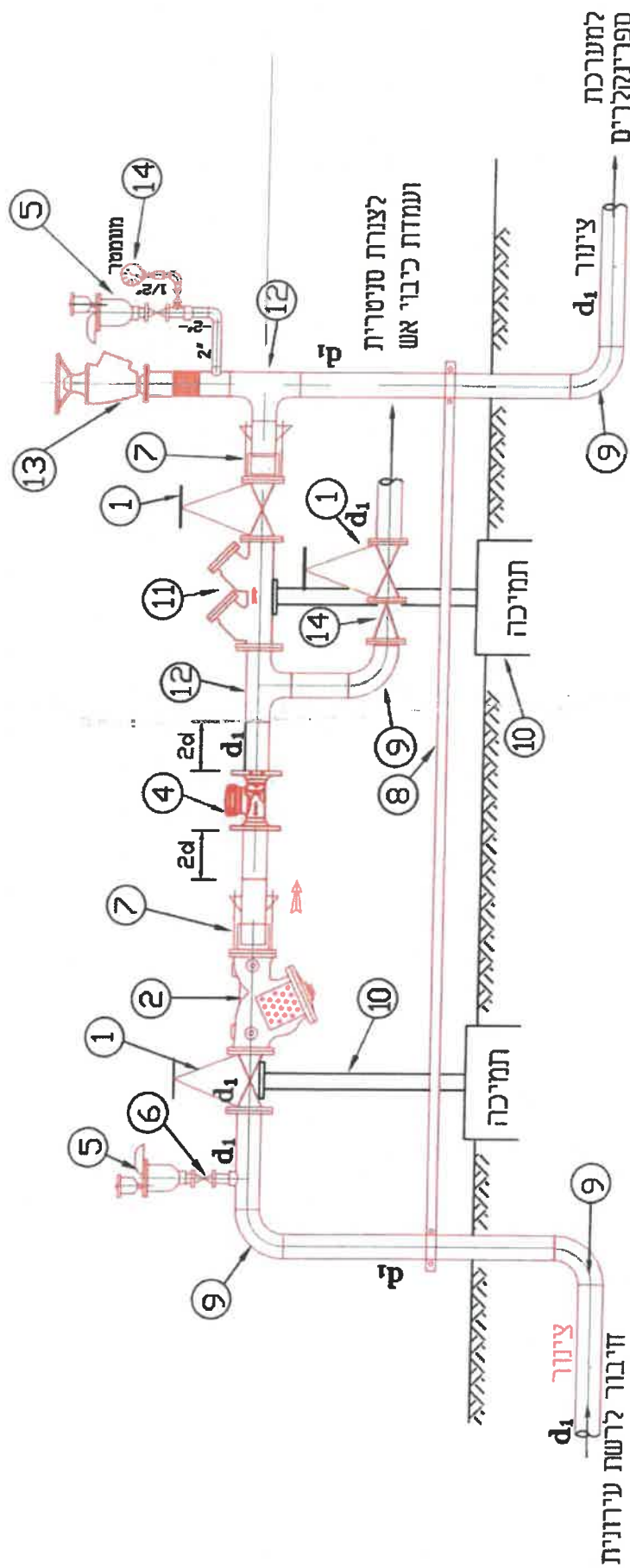
XREF:

תכנית מס': **101-SM**

FILE: 101-5madMesh

גיליון:

פרט מערכת מדידה לאספקת מים כולל חיבור לספרינקלרים



d ₁	י"ד ריתוך	12
d ₁	הידרנט 3" מעוגן תוצרת 'פומפס'	13
d ₁	שסתום אל-חוזר פתוח עליון תוצרת 'ארי' או ש"ע	14

קוטר	האביון	מס'
d ₁	מגוף טריז אטימה רכה- 'רפאל' T / 4001 או ש"ע	1
d ₁	מלכודת אבנים תוצרת 'ברמד' 70-08-F או ש"ע	2
d ₂	מד מים משולב תוצרת 'ארד' או ש"ע	2
d ₁	שסתום אל-חוזר פתוח עליון תוצרת 'ארי' או ש"ע	3
d ₂	מד מים מסוג אוקטב תוצרת 'ארד' או ש"ע	4
2"	שסתום אוויר תוצרת 'ארי' D-050C או ש"ע	5
2"	מגוף כדורי	6
d ₁	מחבר אוגן 2000, מעוגן	7
d ₁	פס הארקה לפי תקן 90°	8
d ₁	קשת ריתוך	9
d ₁	תמיכה לפי פרט סטנדרטית	10
d ₁	שסתום אל-חוזר כפול תוצרת 'ארי' או ש"ע	11



HMDX.
ENGINEERING LTD.

NESHER 36791 700 P.O.B. 8576
ת.ד. 820321-04, פקדון מלפון 820321-04, ת.ד. 8576

ה.מ.ד.י.
תנדסה בע"מ

ישי, נדל"ג, נדל"ג, תכנון ופיקוד מלפון 820321-04, ת.ד. 8576

ח.כ.נ. : ת.ד.
ש.ר.ט.ס. : א.ח.
ב.ד.ק. : ת.ד.
א.ש.ר. : 31.10.05
ת.א.ר.י. : 31.10.05
ק.ר.ע. : ללא קניין

גיליון :
חכ"ת מס' : 101-7M
101-7M

פרטים סטנדרטיים

מושא החכ"ת :
פרט מערכת מדידה לאספקת מים
והחיבור למערכת ספרינקלרים

REF: FILE: 101-7M

HMDY. ENGINEERING LTD.
 NESHER 36791 משרד P.O.B. 8675 ת.ד.04-8203210 פקס 04-8203210 טלפון 04-8203210

ה.מ.ד.י. הנדסה בע"מ
 יעוץ, נדל"ג, תכנון, תכנון ופיקוח מלפני 1970

פרטים טכנולוגיים
 נושא תוכנית: **פרט מערכת מדידה לאספקת מים**

תכנית מס': **101-8M**
 XREF: **FILE: 101-8M**

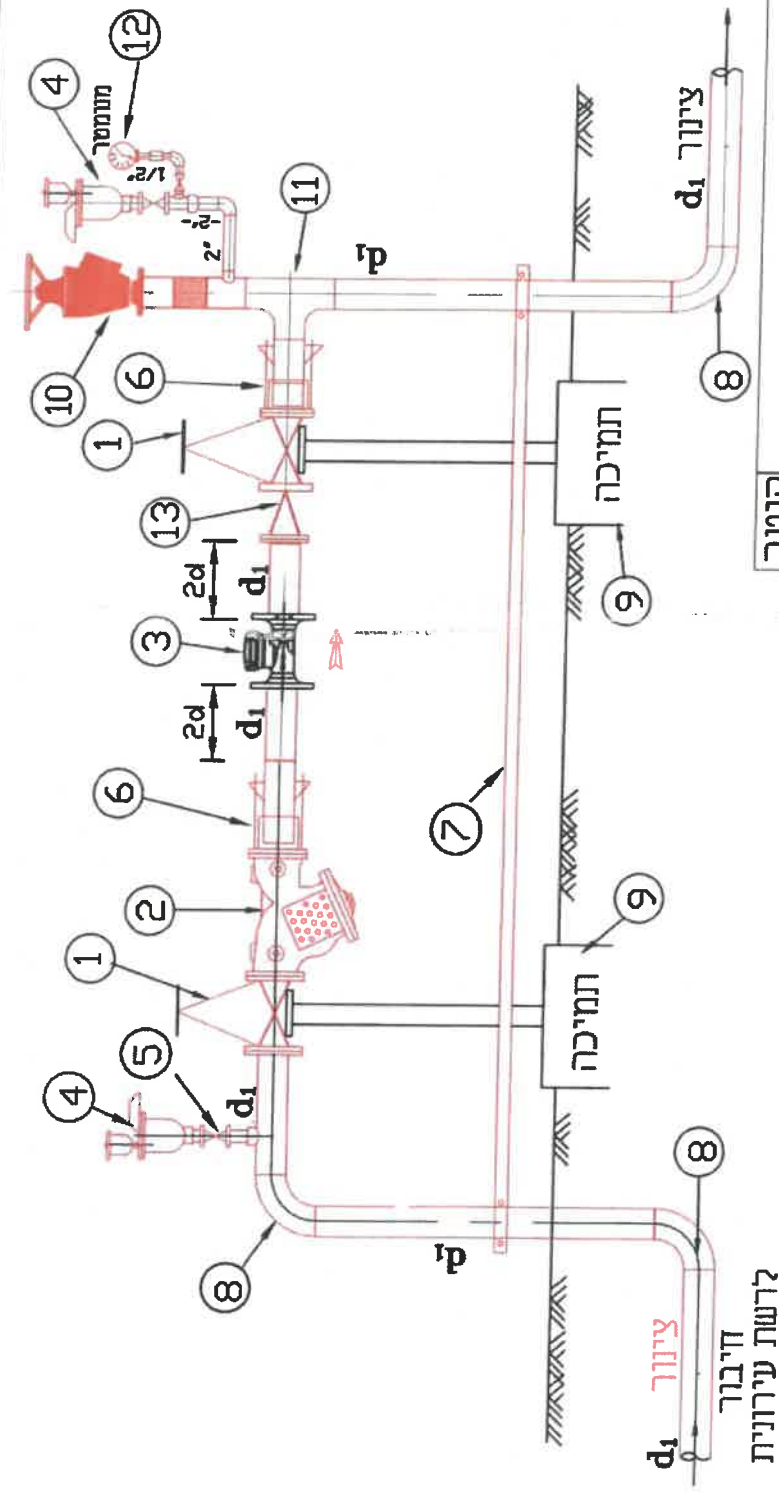
תאריך: 31.10.05
 גרסה: 01
 חתום: גלעד חניני

תאריך: 31.10.05
 חתום: גלעד חניני

תאריך: 31.10.05
 חתום: גלעד חניני

תאריך: 31.10.05
 חתום: גלעד חניני

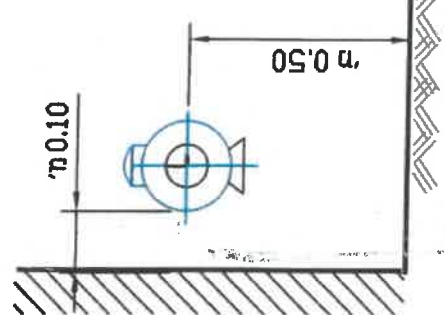
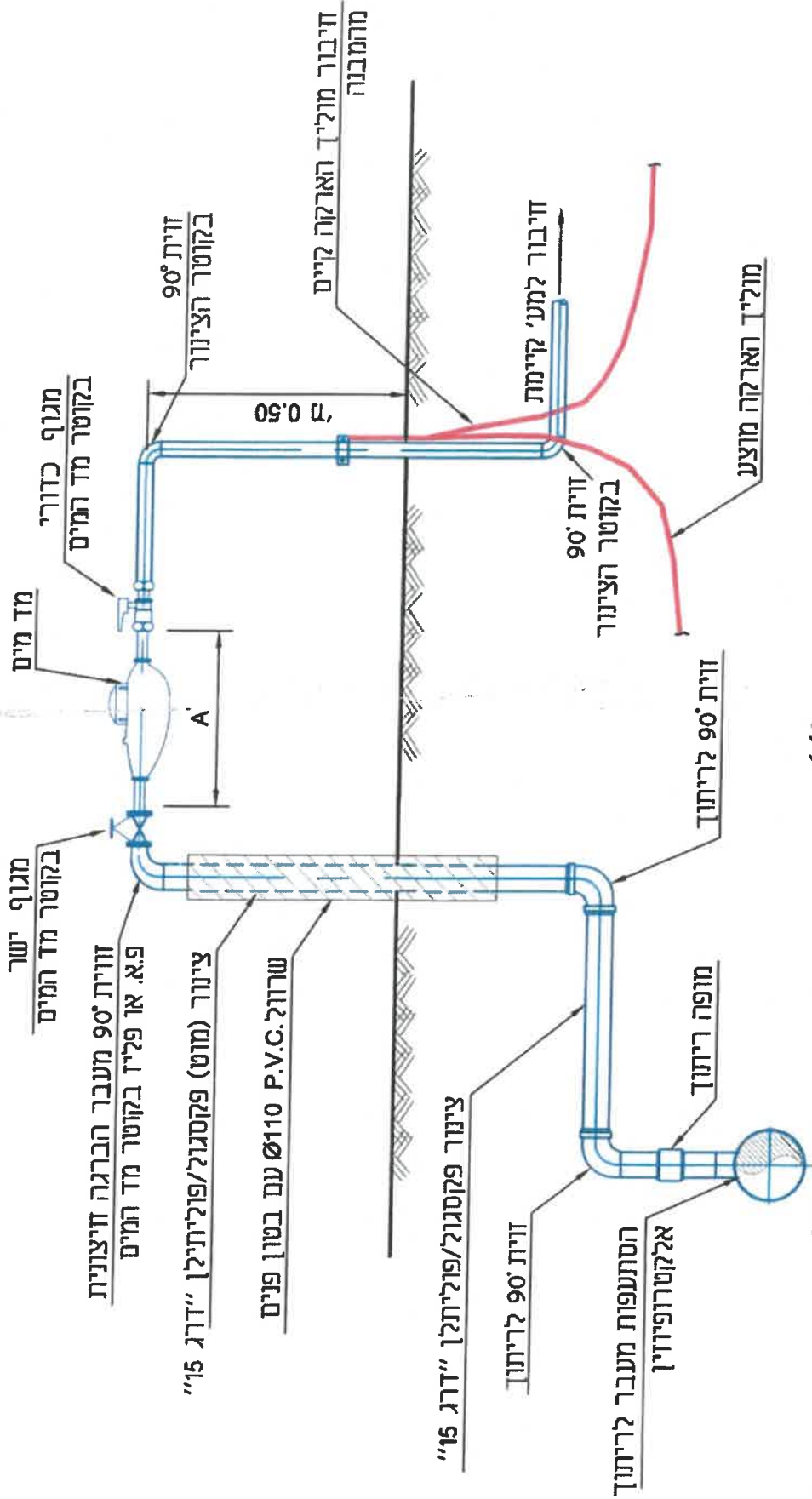
תאריך: 31.10.05
 חתום: גלעד חניני



מס'	האביזר
1	מגוף טריז אטימה רכה- 'רפאל' T/4001 או ש"ע
2	מלכודת אבנים תוצרת 'ברמד' 70-08-F או ש"ע
3	מד מים מסוג 'אוקטב' תוצרת 'ארד' או ש"ע
4	שסתום אוויר תוצרת 'ארי' D-050C או ש"ע
5	מגוף כדורי
6	חזבר אוגן 2000, מעוגן
7	פס הארקה לפי תקן
8	קשת ריתוך 90°
9	תמיכה לפי פרט טכנולוגי
10	הידרנט 3" מעוגן תוצרת 'פומפס'
11	ד"ר ריתוך
12	מומטר כולל ברג מחט 10-1 אמ"מ.
13	שסתום אל-חוזר פתח עליון תוצרת 'ארי' או ש"ע

קוטר	מס'
d ₁	1
d ₁	2
d ₁	3
2"	4
2"	5
d ₁	6
d ₁	7
d ₁	8
d ₁	9
d ₁	10
d ₁	11
d ₁	12
d ₁	13

צינור d₁
 חיבור
 לרשת עירונית



טבלה של מידות A

גודל מד-המים (מ"מ) A	(מ"מ) A
260	3-5
360	7-10
420	20
460	30

H.M.D.Y. ENGINEERING LTD.

ה.מ.ד.י. הנדסה בע"מ

ישיב, ניחל, תכנון ופקוח מלפון 04-8203211-8203211 פ.ד.ב. 8575 נחד 36791 NESHER

תכנון : ד"ר
שרטוט : א.ה.א.מ.
בדק : ד"ר
אישר :
תאריך : 13.01.2006
קניין : ללא קניין

פרטים סטנדרטיים

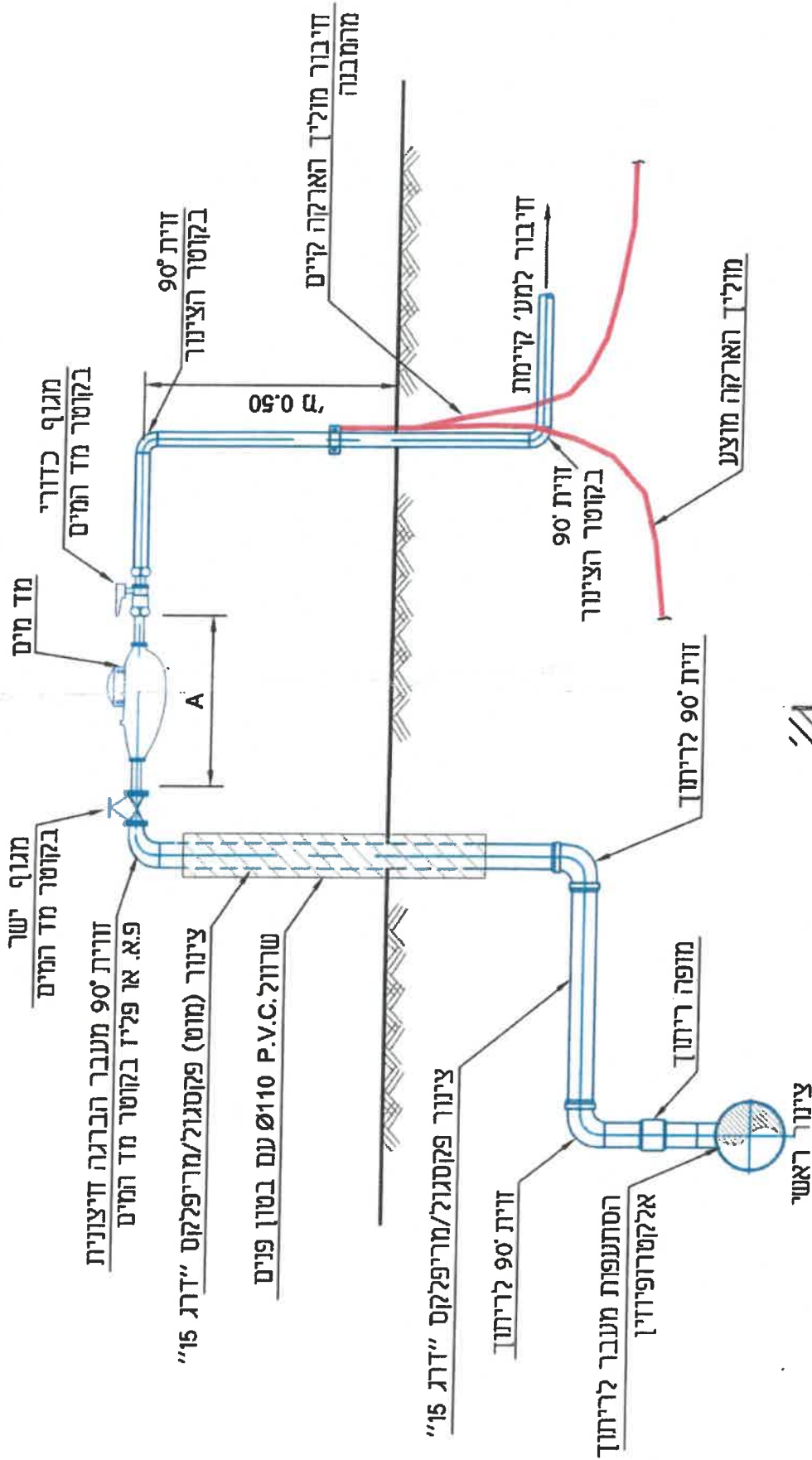
משא תוכנית : פרט למד מים

כולל מעבריים לצנרת פקסגול/פוליתילן

תכנית מס : 101H

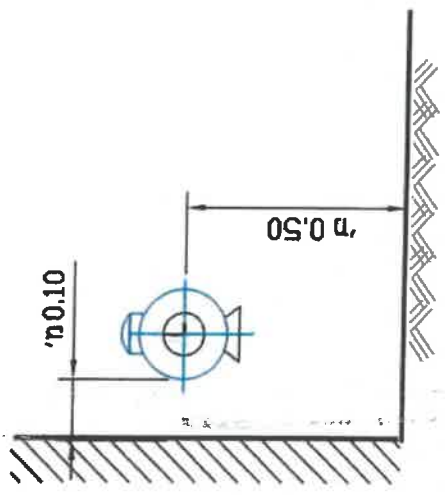
FILE: MADMAIM

XREF:



טבלה של מידות A

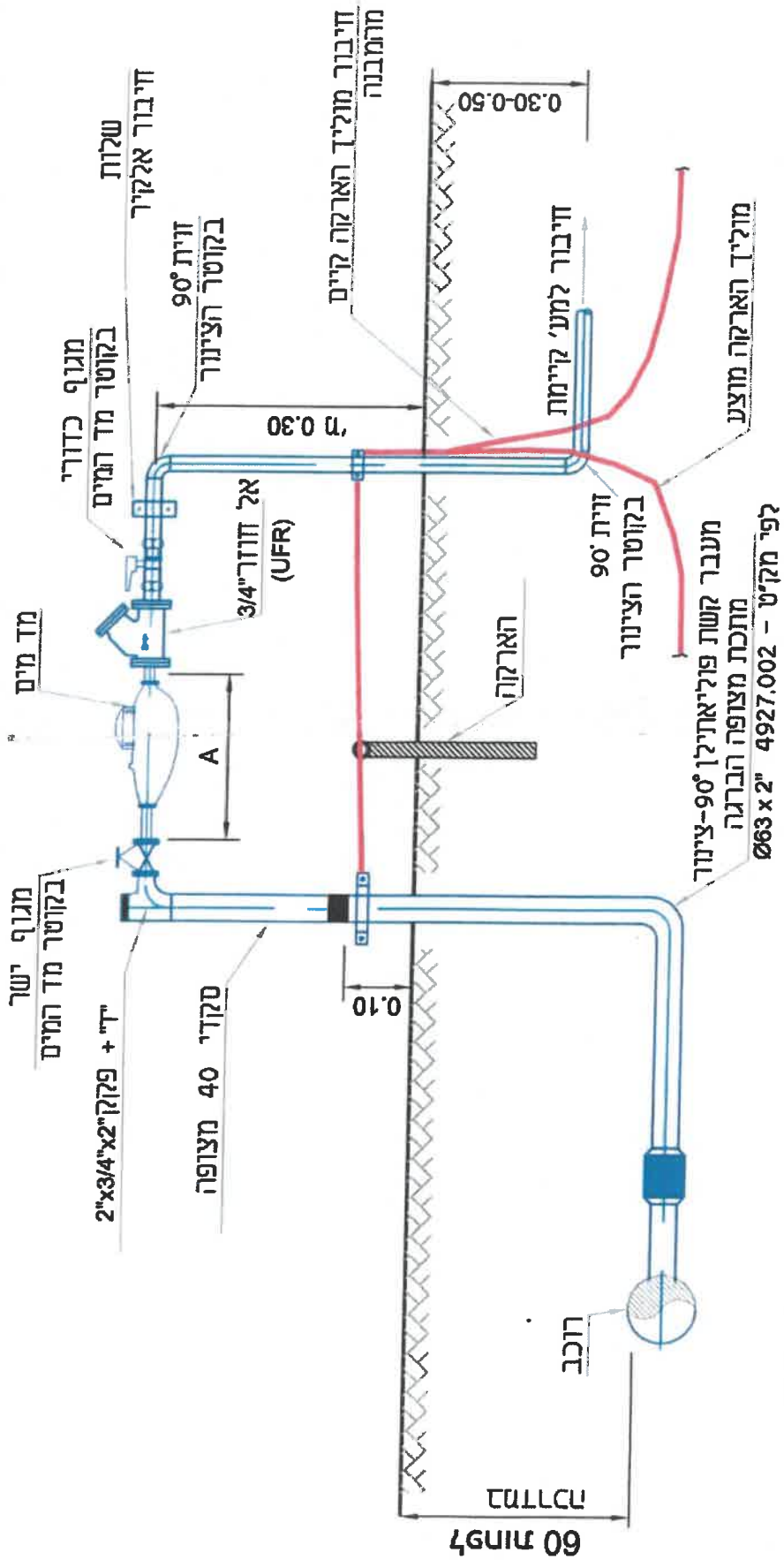
גודל מד-המים (ד"ר 63)	3-5
(מ"מ) A	7-10
260	20
360	30
420	
460	



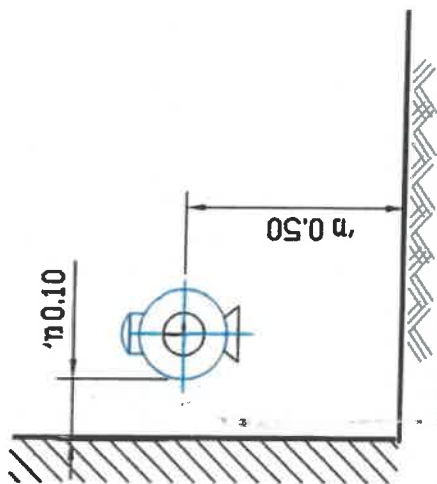
H.M.D.Y. הנדסה בע"מ
ENGINEERING LTD.
 נעש, יוחל, מכון ופזחן מלפון 04-8203211-8203210; פקס: 04-8203211-8203210; ת.ד. 8575, פ.מ.ב. 56791 נשר
 חבון: ד"ר, שרטט: אה-א.ג.מ., בדק: ד"ר, אישור: 13.01.2006, תאריך: ללא קניין, גיליון:

פרטים סטנדרטיים
 שם התכנית: **פרט למד מים**
 כולל מעברים לצנרת פקסגול/מריפלוקס

101H תכנית מס: **FILE: MADMAIM**
 XREF:



צינור ראשי



טבלה של מידות A

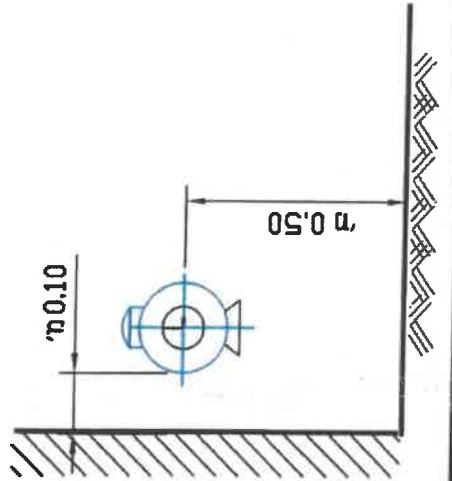
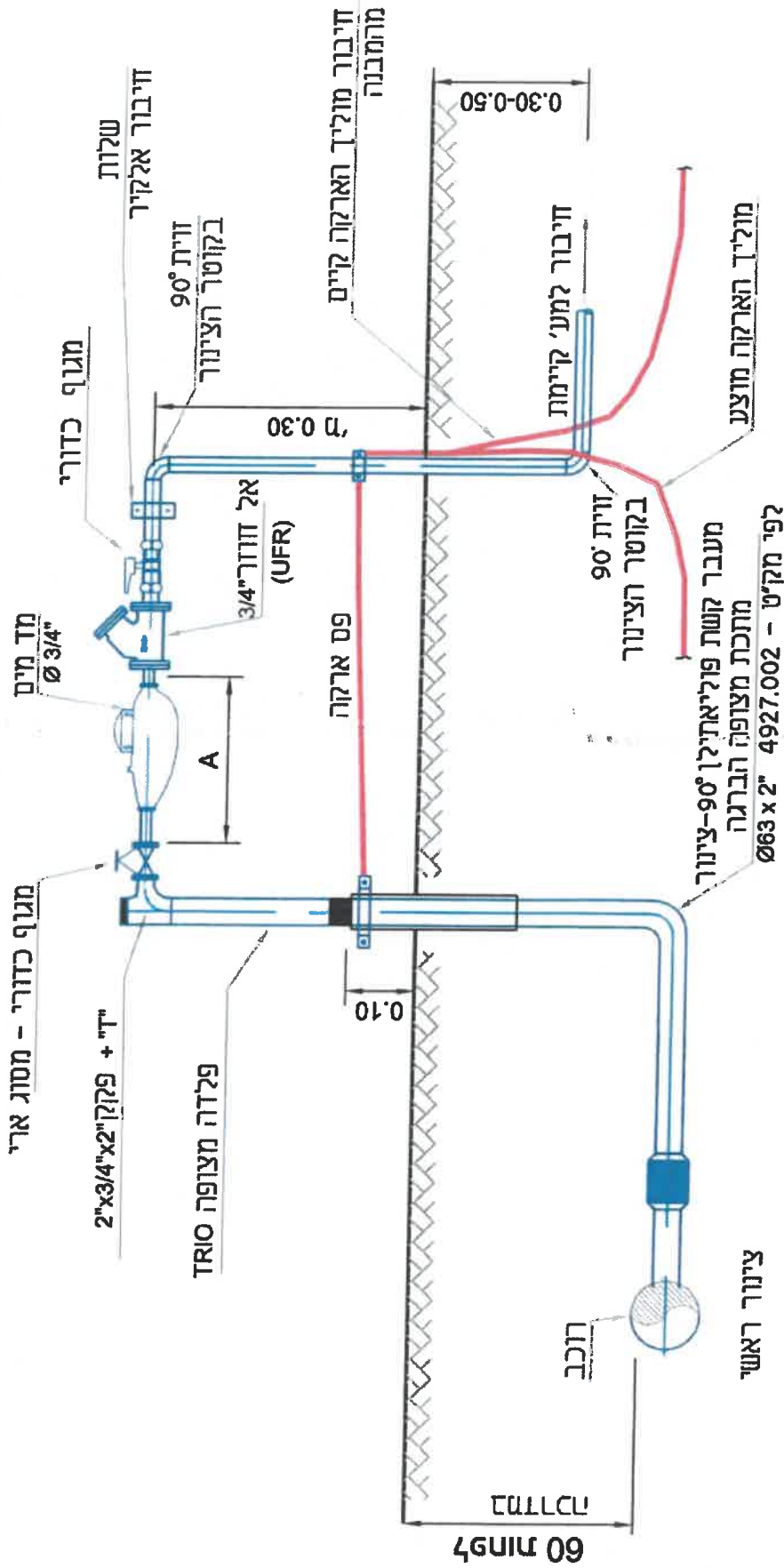
גודל מד-המים (תי"מ)	(מ"מ) A
3-5	260
7-10	360
20	420
30	460

H.M.D.Y. ENGINEERING LTD.
 הנדסה בע"מ
 ת.ד. 4927, רמת השרון, ת.ד. 04-6203211, ת.ד. 04-6203210, ת.ד. 04-6203211, ת.ד. 04-6203210, ת.ד. 04-6203211, ת.ד. 04-6203210

פרטים טכניים
 נושא התכנית : פרט למד מים
 כולל מעברים לצנרת פקסגול/מריפלקס

תכנית מס': **101H**
 FILE: MADMAIM

XREF:



טבלה של מידות A

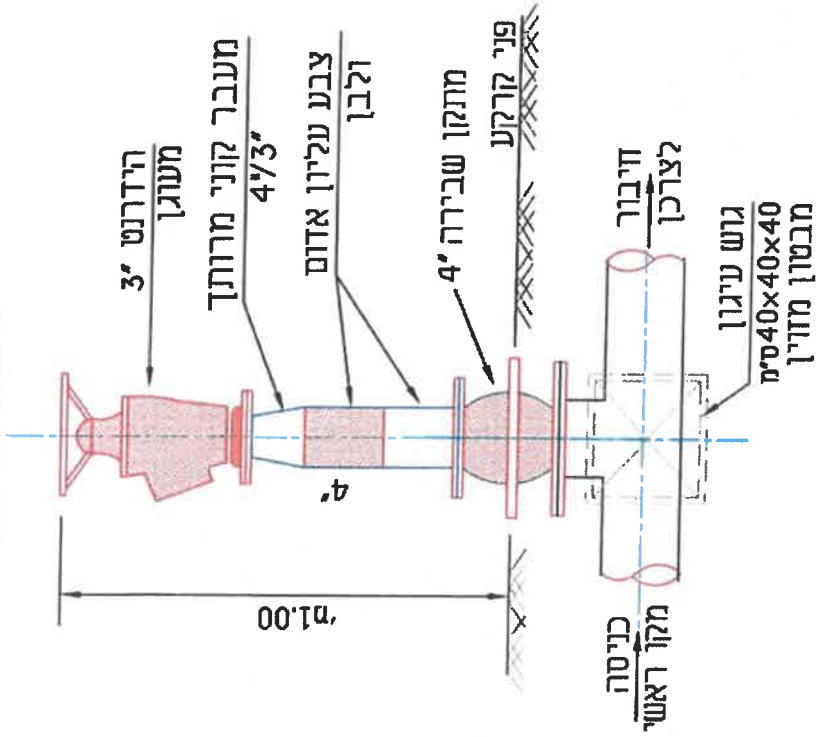
גודל מד-רמיים (תי"מ)	A (מ"מ)
3-5	260
7-10	360
20	420
30	460

H.M.D.Y. ENGINEERING LTD.
 הנדסה בע"מ
 ת.ד. 36791 נשך P.מ.ב. 8575 .ת.ד. 04-8203210 :טלפקס 04-8203210 :טלפון 04-8203210
 יעוץ, ניחול, תכנון ופיקוח של פרויקטים

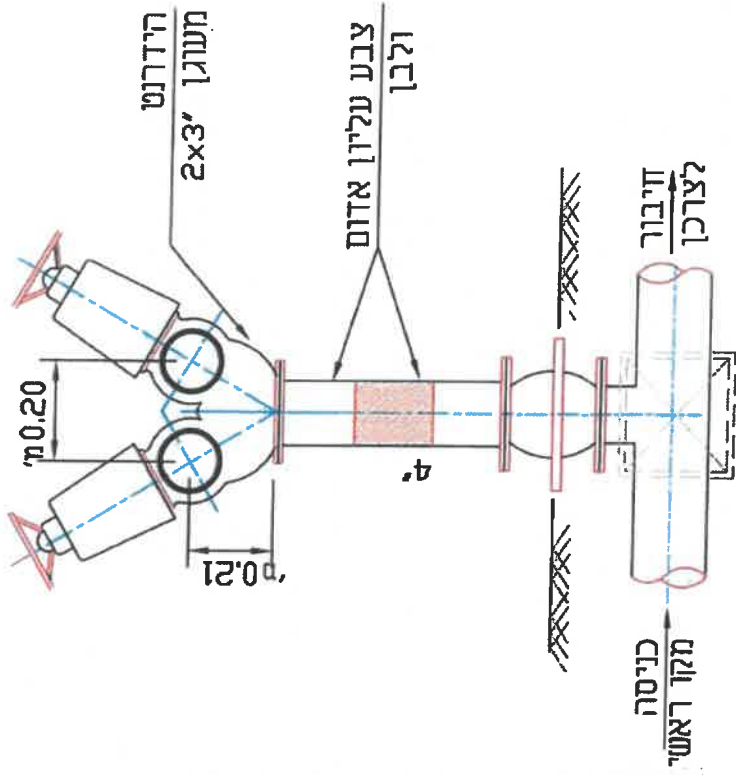
פרטים טכניים
 נושא התכנית : פרט למד מיט
 כולל מעבריים לצנרת פקסגון/מריפלקס

תכנית מס': 101H
 FILE: MADMAIM
 XREF:

הידרנט 3"



הידרנט כפול 2x3"



HMD.Y.
ENGINEERING LTD.



ה.מ.ד.י.
הנדסה בע"מ

NESHER 36791 נשר P.מ.ב. 8575 ת.ד. 04-8203211 טלפון ומכון ופיקוח: 04-8203211-8203211



פרטים סטנדרטיים

משא ותוכנית :

פרט להידרנטים

XREF:

תכנית מס : det102

102

נגילון:

תכנון : ד.ד.

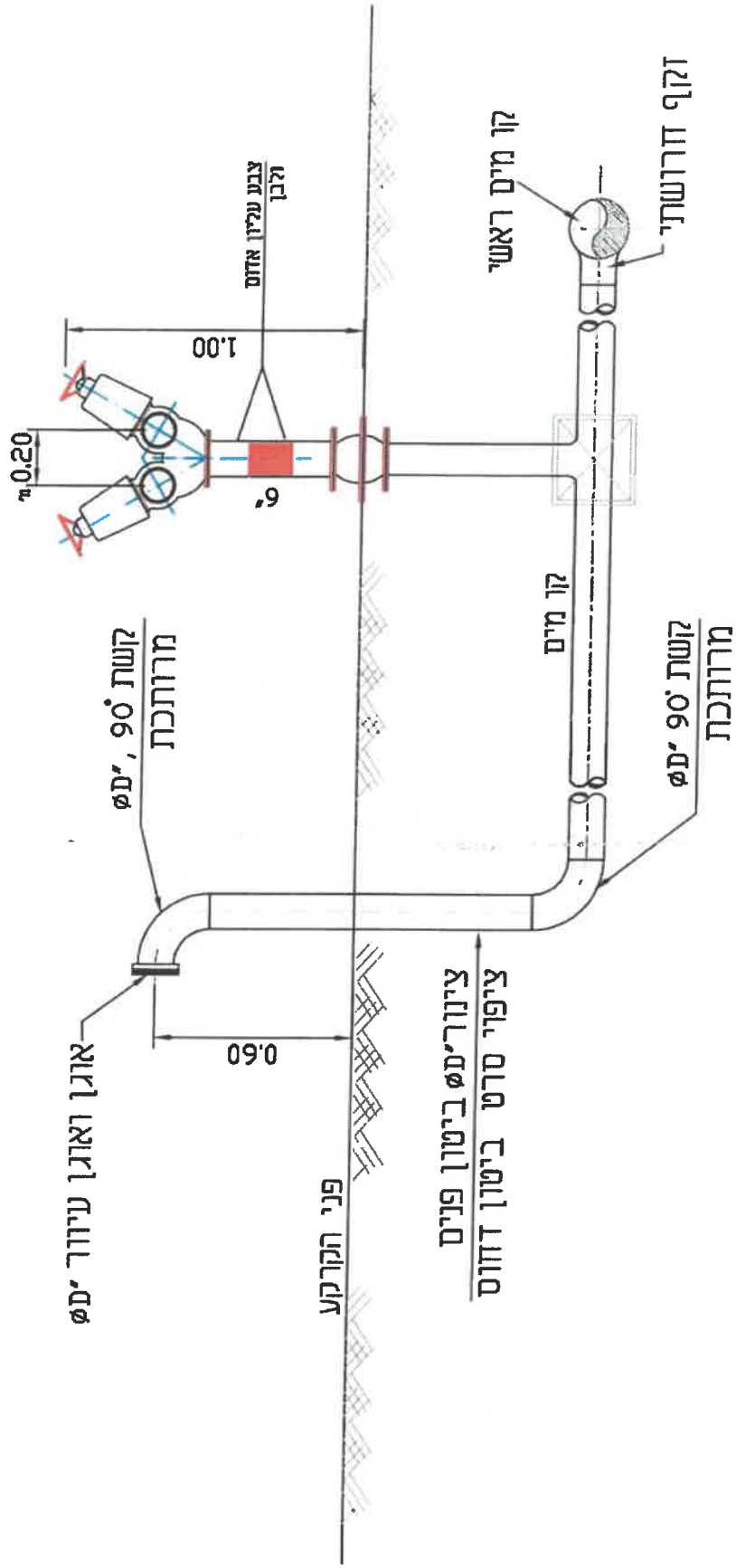
שרטוט : א.ח.

בדק : ד.ד.

אישור : 06.01.2011

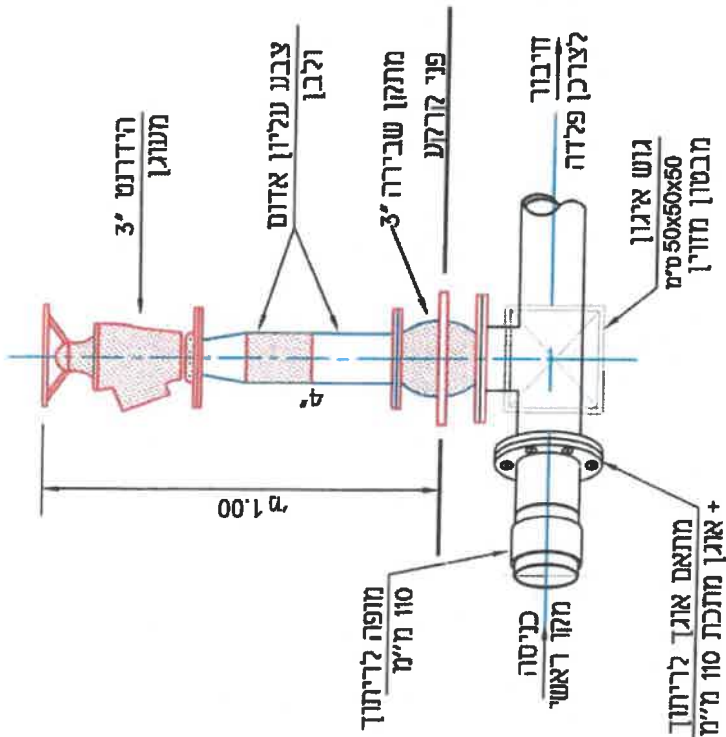
תאריך : קנ"מ

קנ"מ : ללא קנ"מ

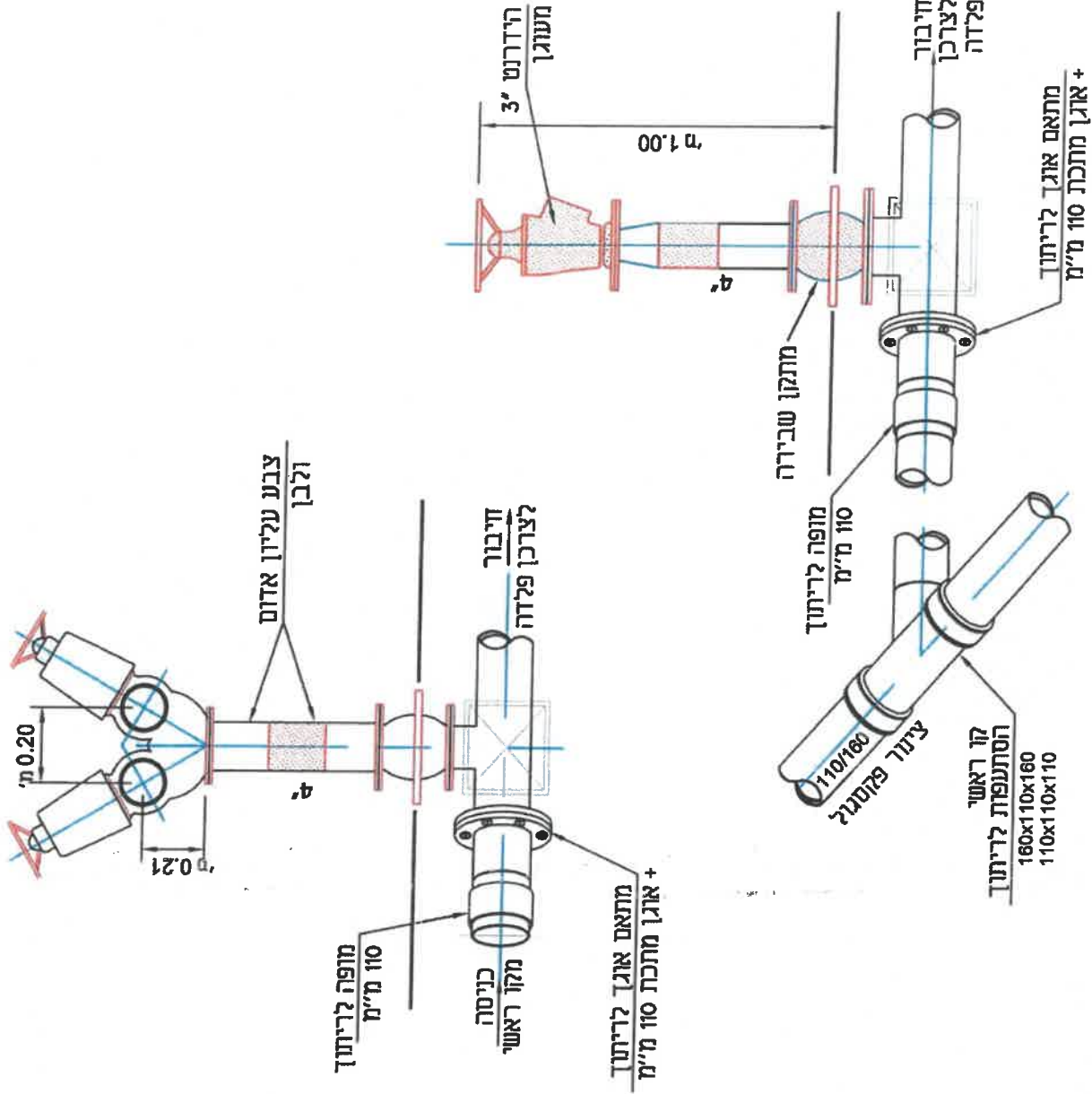


H.M.D.Y. ENGINEERING LTD.	ה.מ.ד.י. הנדסה בע"מ
	ישע, ירחל, תכנון ופיקוח מלפון 04-8203210-8203210; 04-8203210; 04-8203210; 04-8203210; 04-8203210; 04-8203210
	פרטים סטנדרטיים
מומה וחכיות : פרט הידרנט כפול והכנה לחיבור מגרש	
תכנון : ד"ר שרטוט : א.ח. בדק : ד"ר אישר : תאריך : 06.01.2011 ק"מ : ללא ק"מ	תכנית מס : 102-187W גיליון :
FILE: 102-187w	102-187W

דגם 3

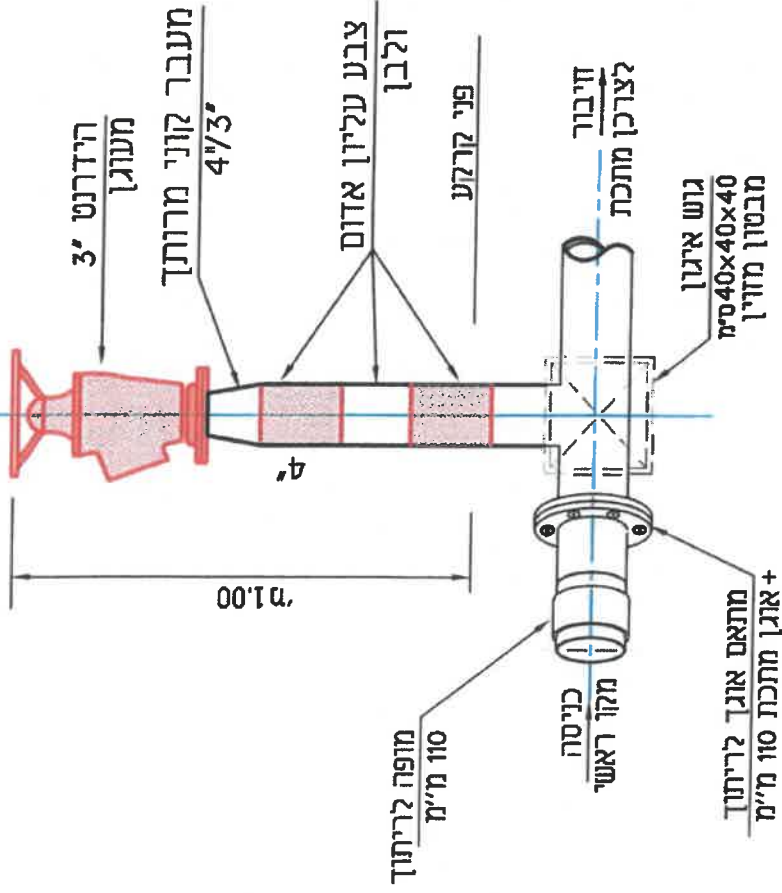


דגם 9

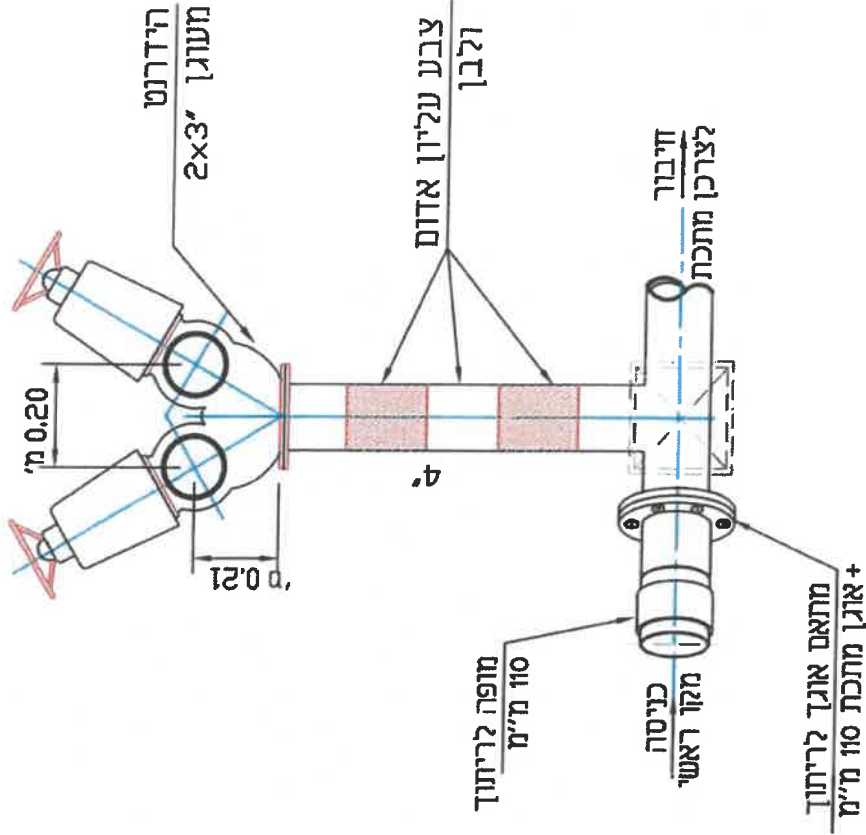


HMDX. ENGINEERING LTD. ת.מ.ד.י. הנדסה בע"מ		תע"פ, תחנה, תחנת ופדוח 7870, ת.ד. 04-8203211 (פנימי), 04-8203210 (חיצוני), P.O.B. 6875 נשר 36791 NESHER 36791	
תכנון : ד.י. שרטוט : אה+א.מ. בדיק : ד.י. אישור : תאריך : 13.01.2008 ק"מ : ללא ק"מ	פרטים טכנולוגיים משרד המכונה : כולל מעבר מתכת לאל מתכת	תכנית מס : 102A FILE: det102A	גיליון : תמונת XREF

הידרנט 3"

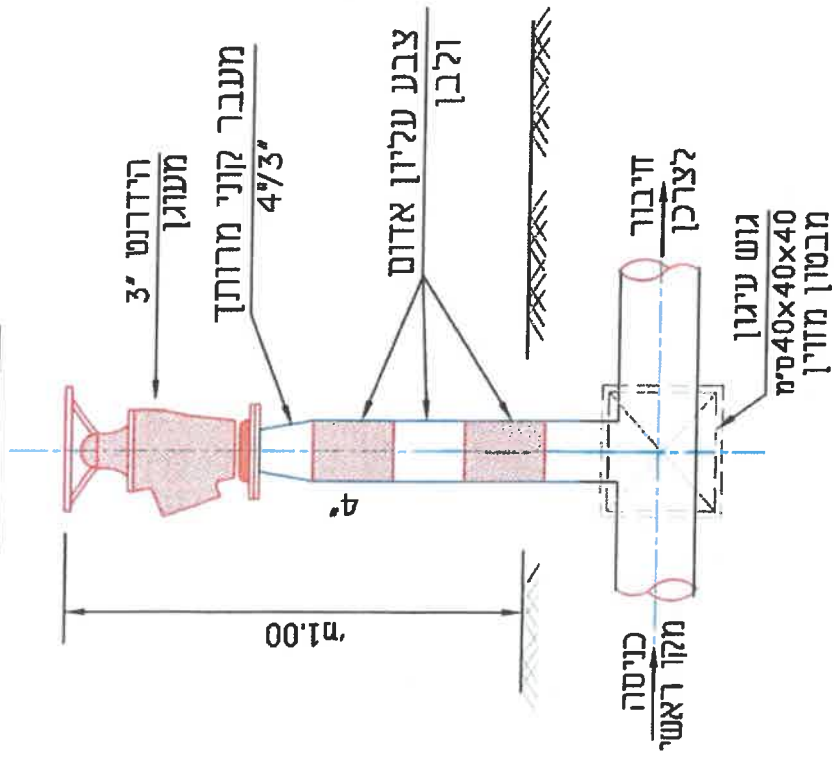


הידרנט כפול 2x3"

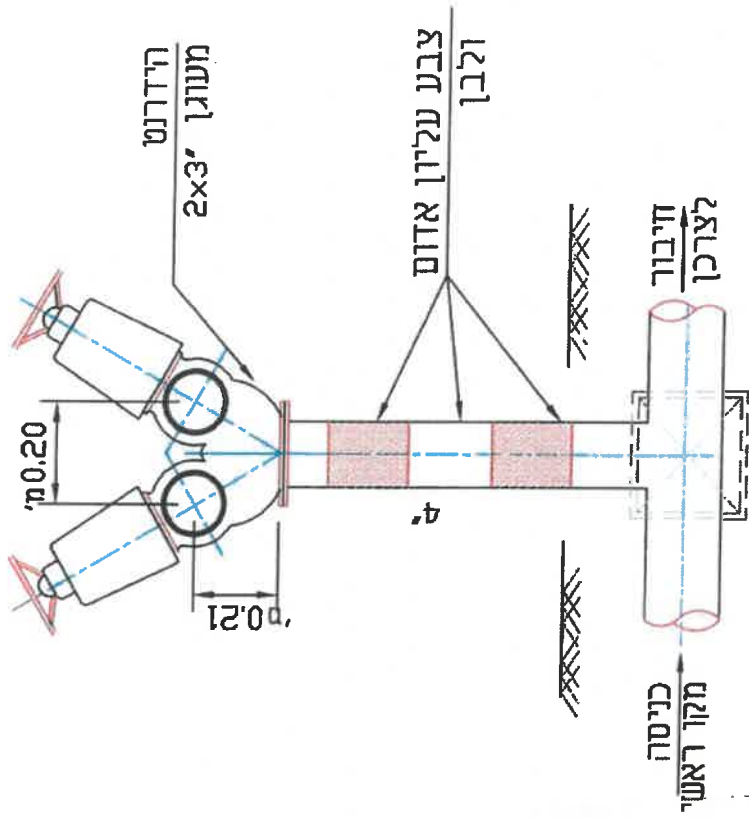


HMDY. ENGINEERING LTD. NESHER 56791 שטח P.O.B. 8975 ת.ד. 04-8203211 :טלפקס 04-8203210 :טלפון 04-8203210		ה.מ.ד.י. הנדסה בע"מ ישיע, נהל, חסון ופזוז סלפון	
		פרטים סטנדרטיים	
משרד הנדסה : פרט להידרנטים ללא מתקן שבירה כולל מעבר מתכת לאל מתכת		תכנון : ד.ד. שרטוט : א.ב. בדיק : ד.ד. אישור : תאריך : 09.03.2011 קודם : ללא קודם	גיליון : תכנית מס : 102 AL
XREF:	FILE: det102AL		

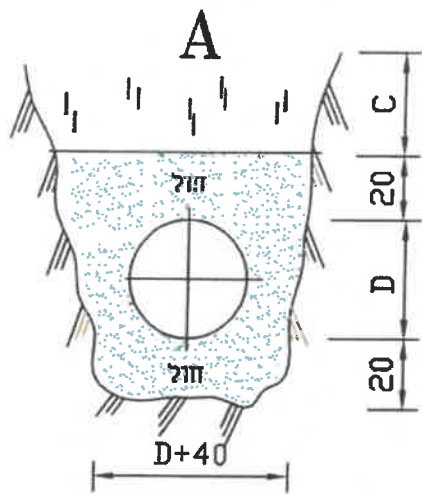
הידרנט 3"



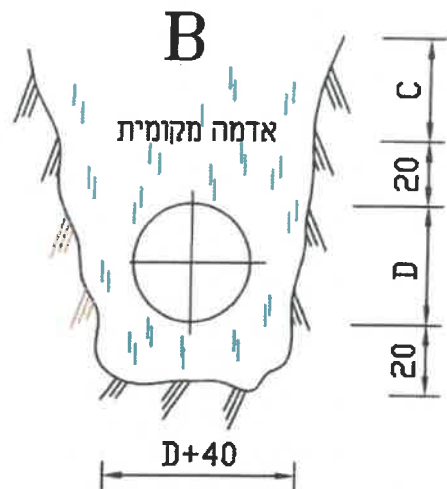
הידרנט כפול 2x3"



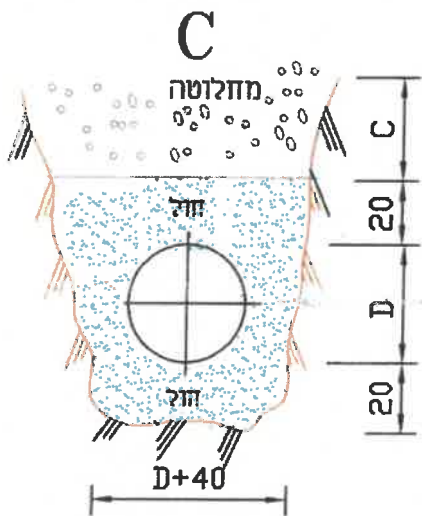
H.M.D.Y. ENGINEERING LTD. נשער 36791, ת.ד. 8575, פ.ד.ב. 8, ת.ד. 04-8203218, טלפון 04-8203218-04 		ה.מ.ד.י. הנדסה בע"מ	
 מינהל הנדסה מירזתס הנדסה		פרטים טכניים	
משא הנכנית : פרט להידרנטים ללא מתקן שכירה		תכנית מס : 102L	
XREF:	FILE: 102L	גיליון:	



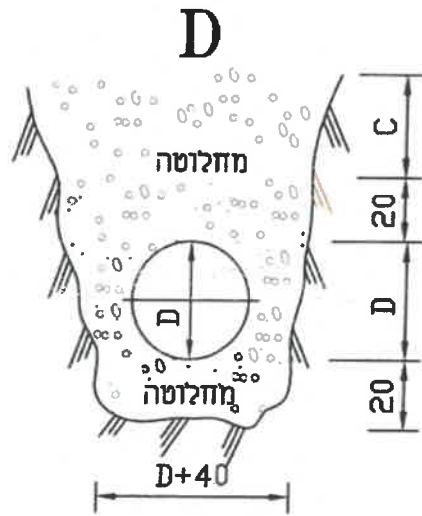
**מילוי תעלה לצינור פלדה
או לצינור אל מתכתי
עם עטיפת סרט - בשטח פתוח**



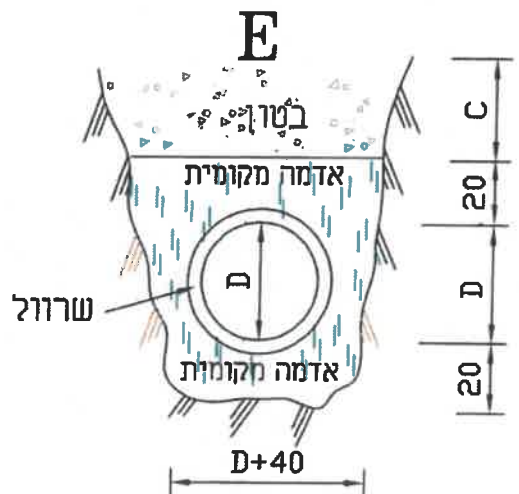
**מילוי תעלה לצינור בטון דחוס
בשטח פתוח**



**מילוי תעלה לצינור פלדה
או לצינור אל מתכתי
עם עטיפת סרט
בכביש/מדרכה**



**מילוי תעלה לצינור בטון דחוס
בכביש/מדרכה**



**מילוי תעלה לצינור בטון דחוס
במעבר כביש**

**H.M.D.Y.
ENGINEERING LTD.**



**ה.מ.ד.י.
הנדסה בע"מ**

ישי, יהוד, תשנ"ו ופקודת טלפון 04-8203210; פקס: 04-8203211 ת.ד. 8575 P.O.B. 36791 נשר



פרטים טכנולוגיים

נושא התכנית :

פרט זותך תעלה טיפוס

תוכן : ד.י.

שרטוט : א.ח.

בדק : ד.י.

אישר :

תאריך : 06.01.2011

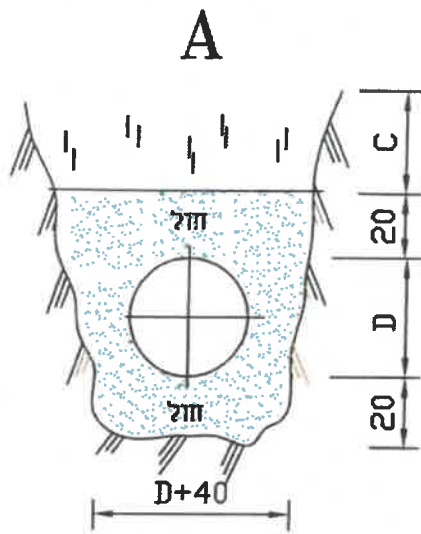
קנין : ללא קנין

XREF:

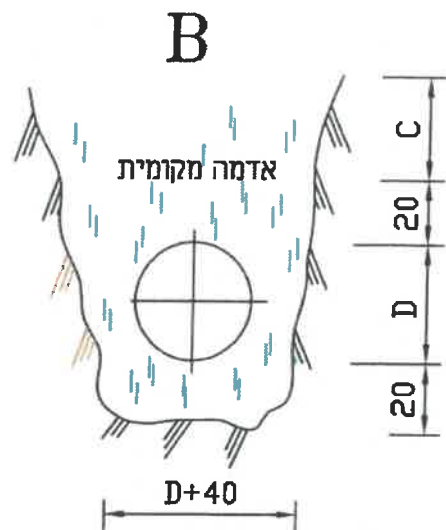
FILE 103Teola

תכנית מס : 103

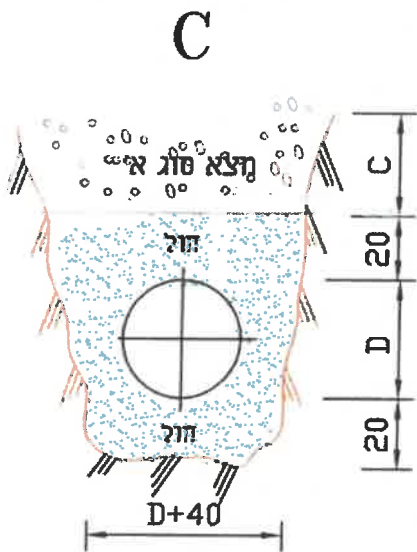
גיליון : מתוך :



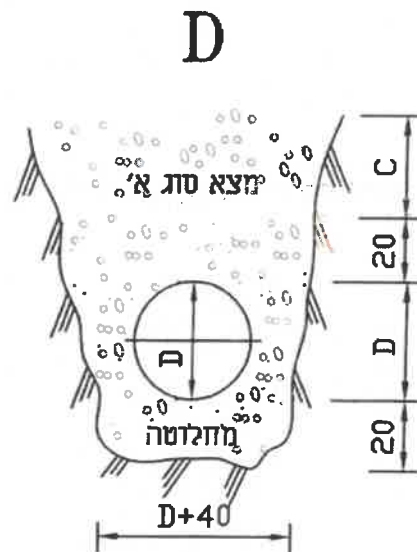
מילוי תעלה לצינור פלדה APC3 או לצינור אל מתכתי עם עטיפת סרט - בשטח פתוח



מילוי תעלה לצינור פלדה עם ציפוי בשטח פתוח



מילוי תעלה לצינור פלדה APC3 או לצינור אל מתכתי עם עטיפת סרט בכביש\מדרכה



מילוי תעלה לצינור פלדה עם ציפוי בכביש\מדרכה

H.M.D.Y. ENGINEERING LTD.

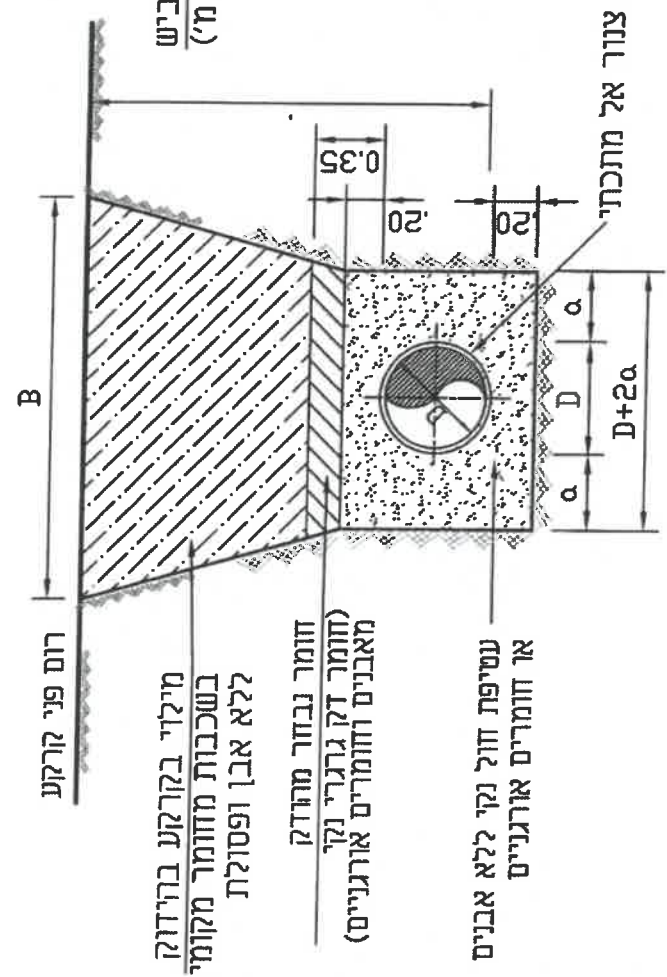


ה.מ.ד.י. הנדסה בע"מ

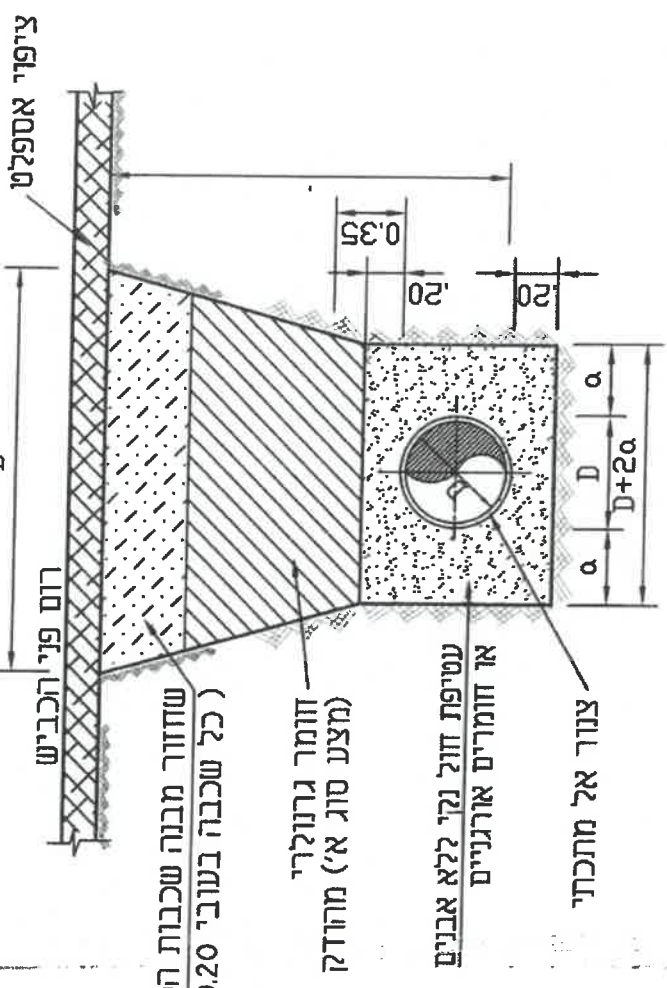
יעץ, ניהול, תכנון ופקוח טלפון 04-8203210; פקס: 04-8203211 ת.ד. 8575 פ.ב.נש 36791 NESHAR

	תכנון :	ד.ר.
	שרטוט :	א.ח.
	בדק :	ד.ר.
	אישר :	
	תאריך :	06.01.2011
	קניימ :	ללא קניימ
XREF:	FILE 103Tealα	תכנית מס: 1031
		מתוך:

פרט תעלה סיפוסית לצנור בשטח פתוח



פרט תעלה סיפוסית לצנור בתחום הכביש



הערה:
 B - רחב עליון מקסימלי של התעלה
 D - רחב תחתון של התעלה

טבלת מידות התעלה

הצנור	קוטר הצנור	עומק התעלה מפני הכביש עד תחתית הצנור ב-מ'		a ב-מ'
		עד 1.25	1.26-2.25	
אז מתכתית	6'-10'	0.80	1.10	1.70
	12'-16'	0.95	1.25	1.85
	18'-24'	1.15	1.45	2.05
				2.45
				2.85

H.M.D.Y. ENGINEERING LTD.
 הנדסה בע"מ

פרטים סטנדרטיים

פרט תעלה סיפוסית לצנור אל מתכתי

תכנית מס: 103D

FILE: 103D

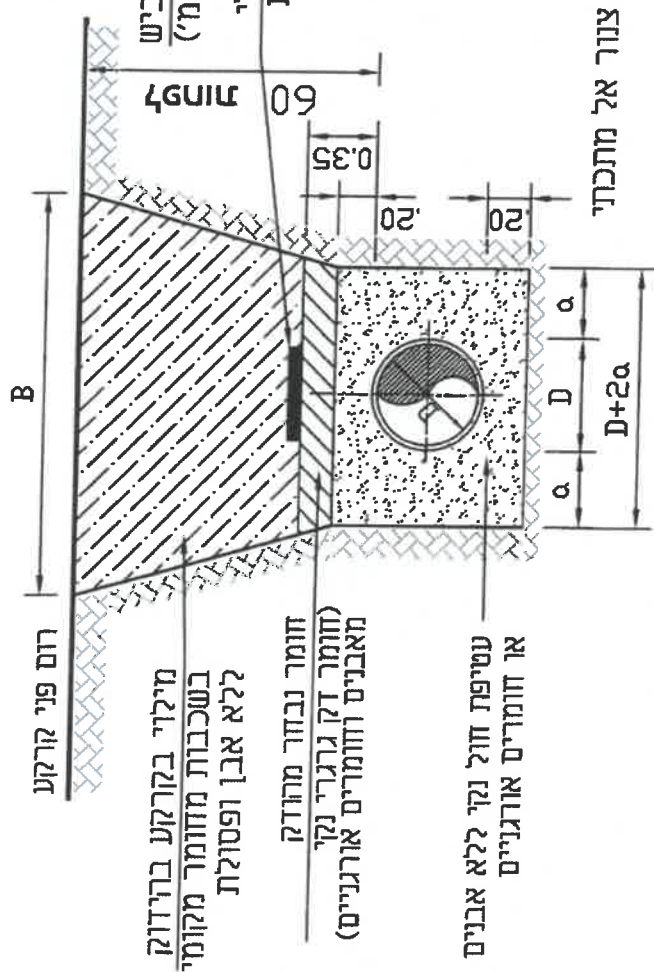
ישראלי, ינדול, תכנון ופיקוח סלולרן 8203210-04/05/04 P.O.B. 8575 .T.N.04-8203210 נשר 56791 NESHER

תוכן: ד"ר
 שרטוט: א.ת.
 בדיק: ד"ר
 אש"ר: 06.01.2011
 תאריך: ללא קניין

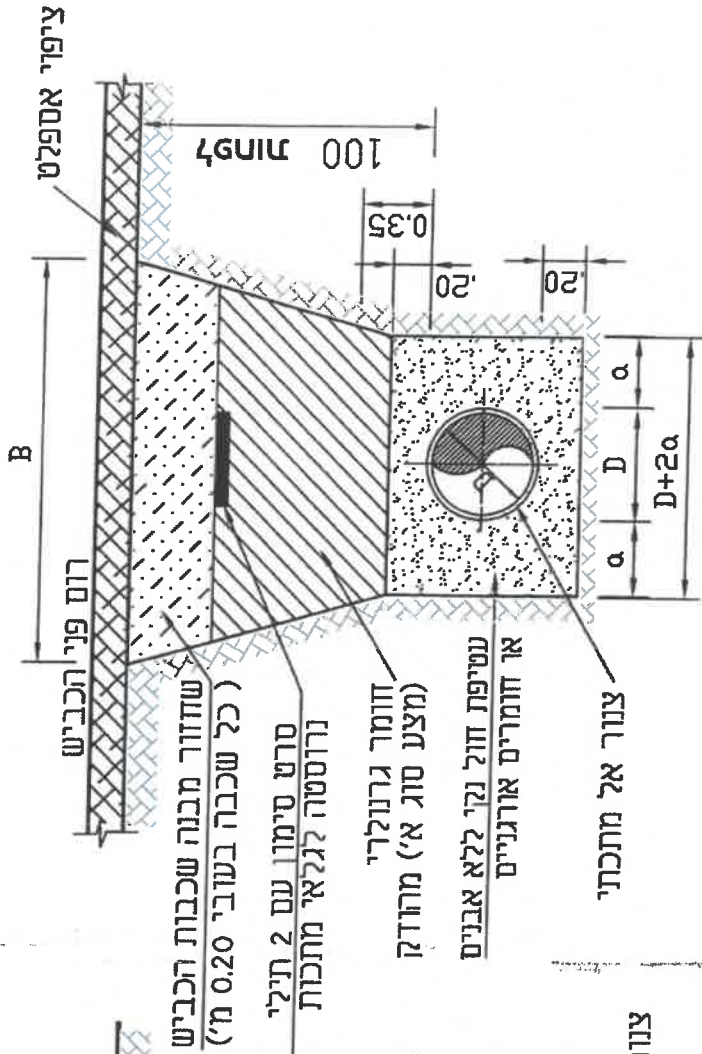
משרד התכנית: פרט תעלה סיפוסית לצנור אל מתכתי

תכנית מס: 103D

פרט תעלה סיפוסית לצנור בשטח פתוח



פרט תעלה סיפוסית לצנור בתחום הכביש



הערה:
 B - רחב עליון מקסימלי של התעלה
 D+2a - רוחב תחתון של התעלה

טבלת מידות התעלה

הצנור	קוטר הצנור	עומק התעלה מפני הכביש עד תחתית הצנור ב-מ'			a ב-מ'			
		עד 1.25	1.26-2.25	2.26-3.25		3.26-4.25	4.26-5.25	5.26-6.25
אל מתכתי	160-250	0.80	1.10	1.40	1.70	2.10	2.50	0.15

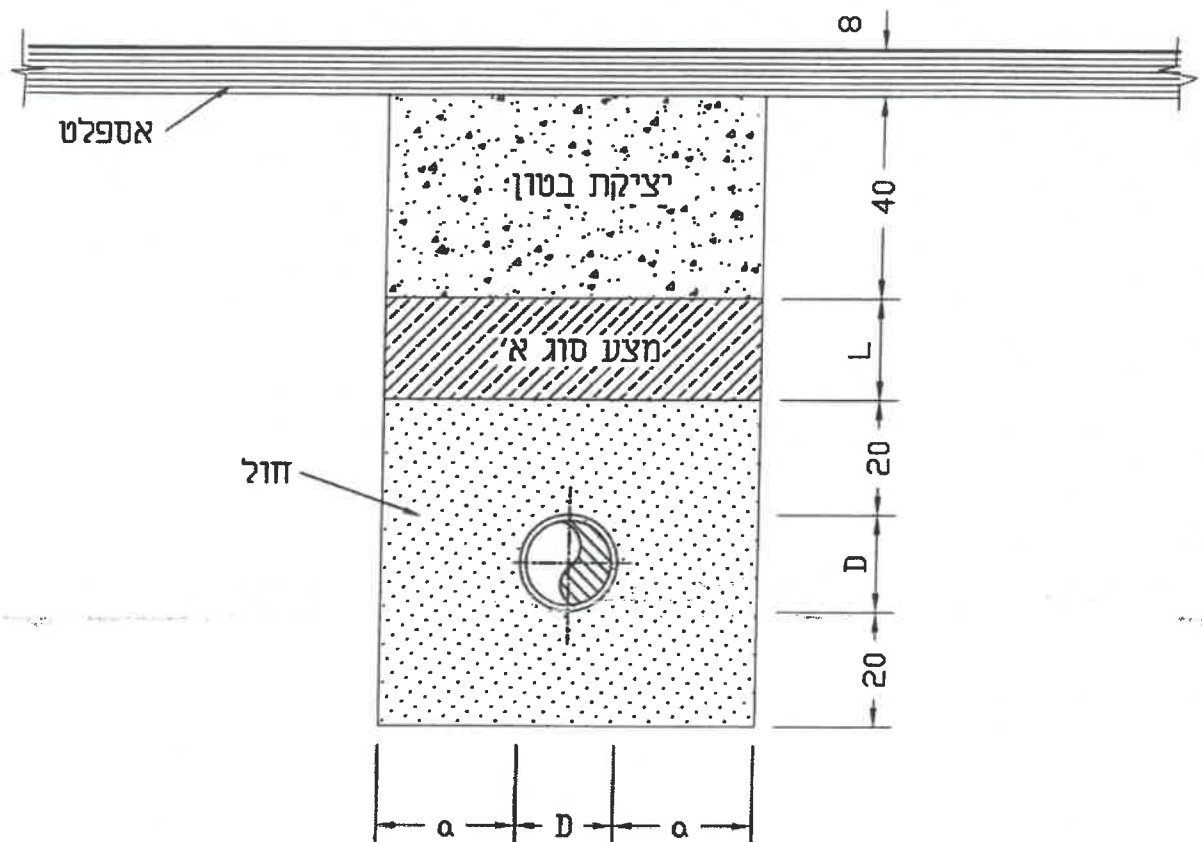
HMDY. ENGINEERING LTD.
 נהנדסה בע"מ
 ת.ד. 36791 נשר פ.ד.ב. 8575 ת.ד. 04-820321 ו.ת. 04-8203210
 יעץ, ניהול, תכנון ופיקוח שלפון

פרטים סטנדרטיים



משא תוכנית :
פרט תעלה סיפוסית לצנור אל מתכתי

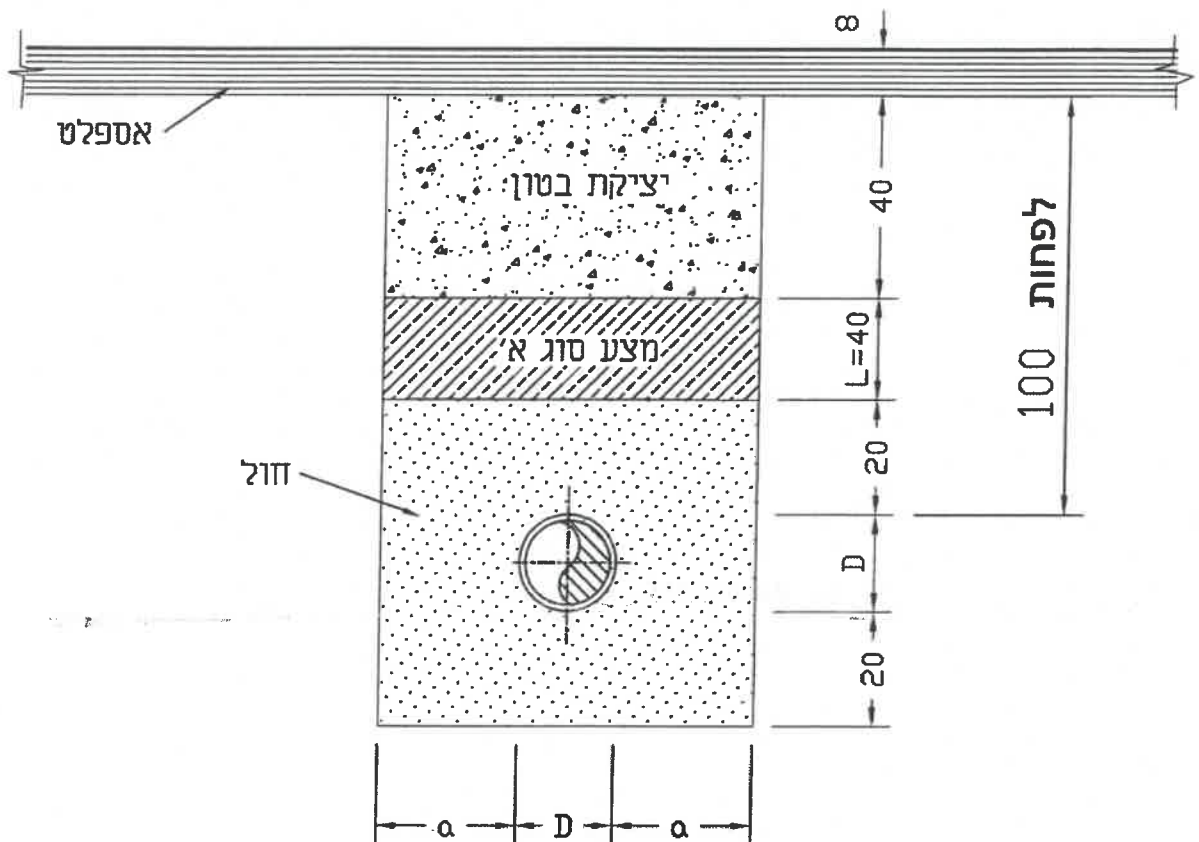
תכנית מס: **103D2**
 FILE: 103D. 2

תאריך: **103D2**
 חתימה: **103D2**



- D - קוטר צינור
- L - שכבת מצע סוג א'
- $\alpha = 15$ - עד קוטר צינור 10"
- $\alpha = 20$ - מצינור בקוטר 16"-12"

H.M.D.Y. ENGINEERING LTD.		ה.מ.ד.י. הנדסה בע"מ
יעוץ, ניהול, תכנון ופקוח טלפון 04-8203210; פקס: 04-8203211 ת.ד. P.O.B. 8575 נשר 36791 NESHER		
	פרטים סטנדרטיים	תכנון : ד"ר שרטוט : א.ח. בדק : ד"ר אישר : תאריך: 06.01.2011 קני"מ : ללא קני"מ
נשמא התכנית : פרט יציקת בטון בחציית כבישים		הערות: כל המידות ב-ס"מ השרטוט ללא קני"מ
FILE:	פרט יציקת בטון	תכנית מס: 103 G גיליון:



D - קוטר צינור

L - שכבת מצע סוג א' (לפחות 40 ס"מ)

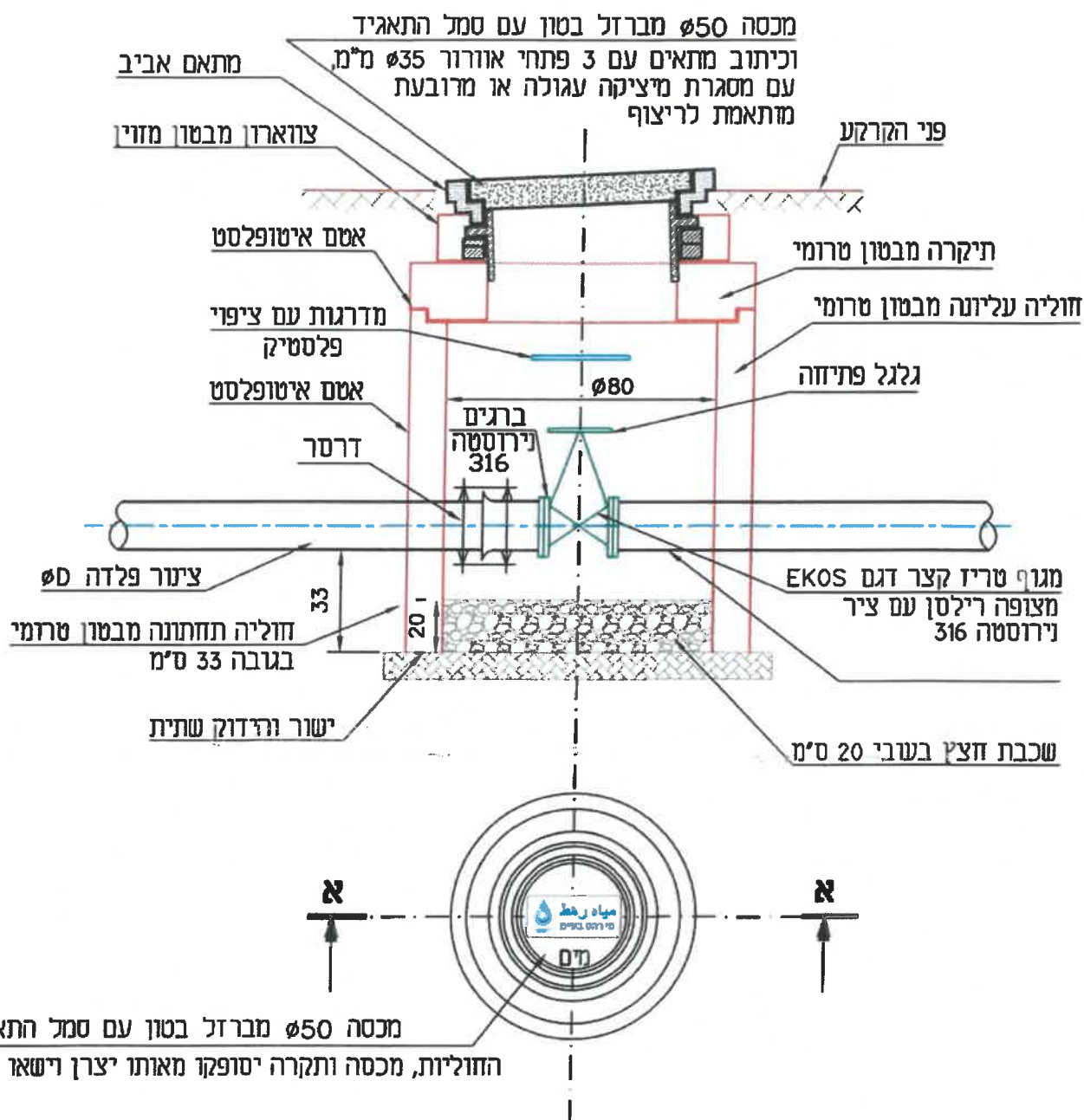
$\alpha=15$ - עד קוטר צינור 10"

$\alpha=20$ - מצינור בקוטר 12"-16"

H.M.D.Y. ENGINEERING LTD.			ה.מ.ד.י. הנדסה בע"מ	
NESHER 36791 נעזר P.O.B.-8575 ת.ד. 04-8203211 פקס: 04-8203210 טלפון			יעץ, ניהול, תכנון ופקוח טלפון	
	פרטים סטנדרטיים		תכנון :	ד.י.
	נשא התכנית :		שרטוט :	א.ח.
פרט יציקת בטון בחציית כבישים		תיקון :	בדק :	ד.י.
תכנית מס : 103 G1		אישר :	תאריך :	06.01.2011
גיליון :		קנימ' :	ללא קנימ'	
FILE:	פרט יציקת בטון			

הערות: כל המידות ב-ס"מ
השרטוט ללא קנימ'

חתך א-א

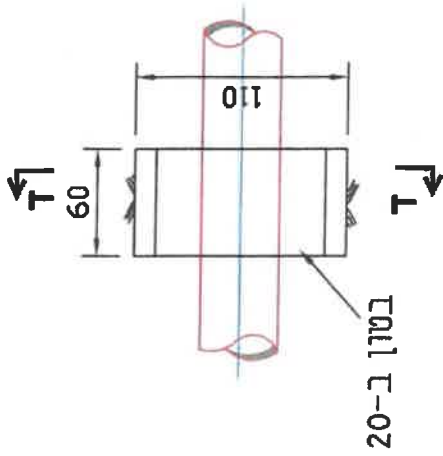


מכסה 50 מברזל בטון עם סמל התאגיד
 החוליות, מכסה ותקרה יסופקו מאותו יצרן וישאו תו תקן

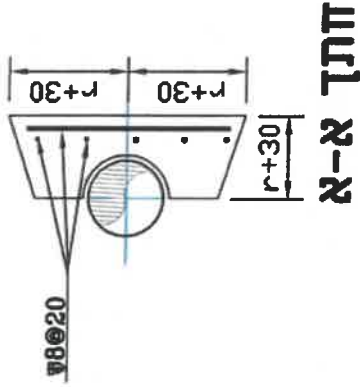
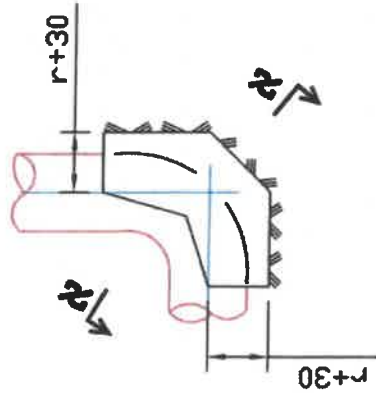
הערות:

1. התאים יהיו בקוטר 80 ס"מ למגופי טריז 8'-2"Ø.
2. מכסה ברזל בטון בקוטר 50 ס"מ יהיה ממין 400 לתאים ממוקמים בכביש ממין B125 לתאים ממוקמים בבמדרכה.
3. עם כל 5 מגופים תוספק ידית פתיחה באורך 1.5 מטר מתאימה להפעלת גלגל פתיחה עם 3 נקודות אחיזה.
3. עומק התקנת המגוף יהיה 1.0 מטר אלא אם צויין אחרת.

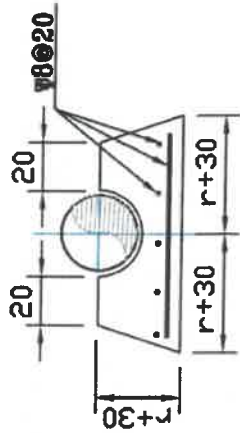
HMDY. ENGINEERING LTD.		ה.מ.ד.י. חנדסה בע"מ
ישיב, יהול, תכנון ופקחז טלפון 04-8203210; פקס: 04-8203211 ת.ד. P.O.B. 8575 נשר 36791 NESHER		
 פרטים סטנדרטיים	נשוא ותכנית : תא ביקורת כולל צינור פלדה	תכנון : ד.י. שורטט : א.ל. בדק : ד.י. אישר : תאריך : 20.03.11 קנימ : זלא קנימ
FILE: 106T	פרט מס : 106 T	גיליון:



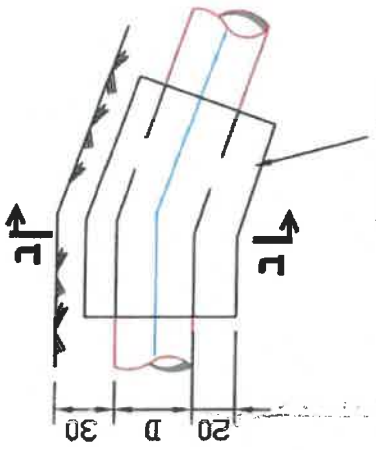
פרט C



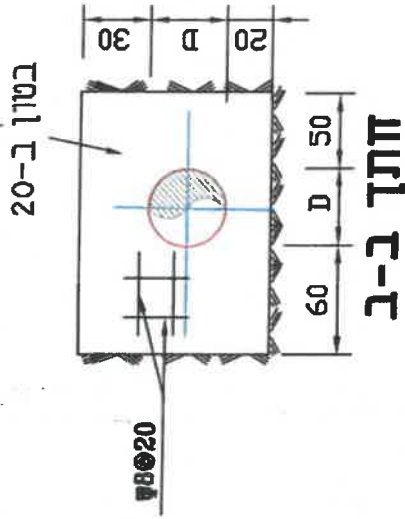
חתך א-א



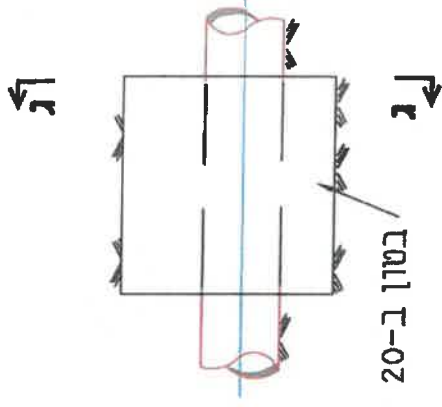
חתך ד-ד



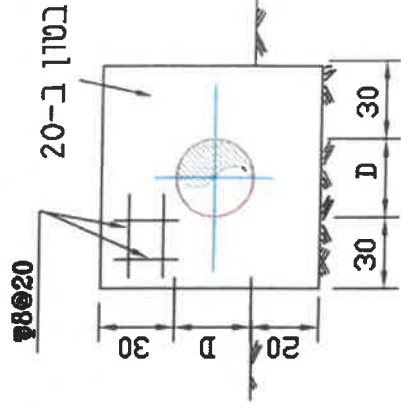
פרט D



חתך ב-ב



פרט E



חתך ג-ג



ה.מ.ד.י.
הנדסה בע"מ

HMDY.
ENGINEERING LTD.

נעש, ירוחל, תכנון ופיקוח טלפון 04-8203210 פקס: 04-8203211 P.O.B. 8575 נווה P. 36791 NESHER



פרטים סטנדרטיים

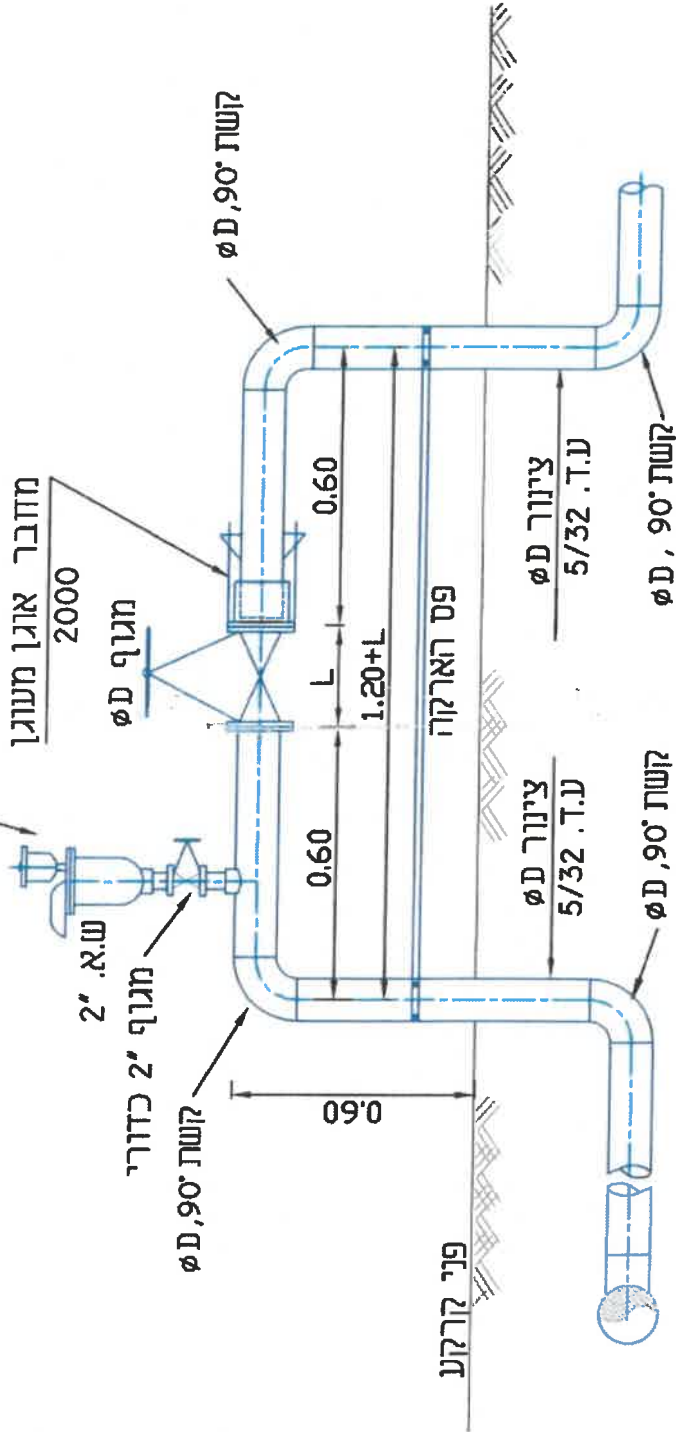
פרט לגושי עיגון
נושא התכנית :

תכנון :	ד.י.
שרטוט :	א.ח.
בדק :	ד.י.
אשר:	
תאריך:	06.01.2011
קנין :	ללא קנין
גיליון:	
תכנית מס :	105

FILE: 105

הערה: המידות הם ב-ס"מ

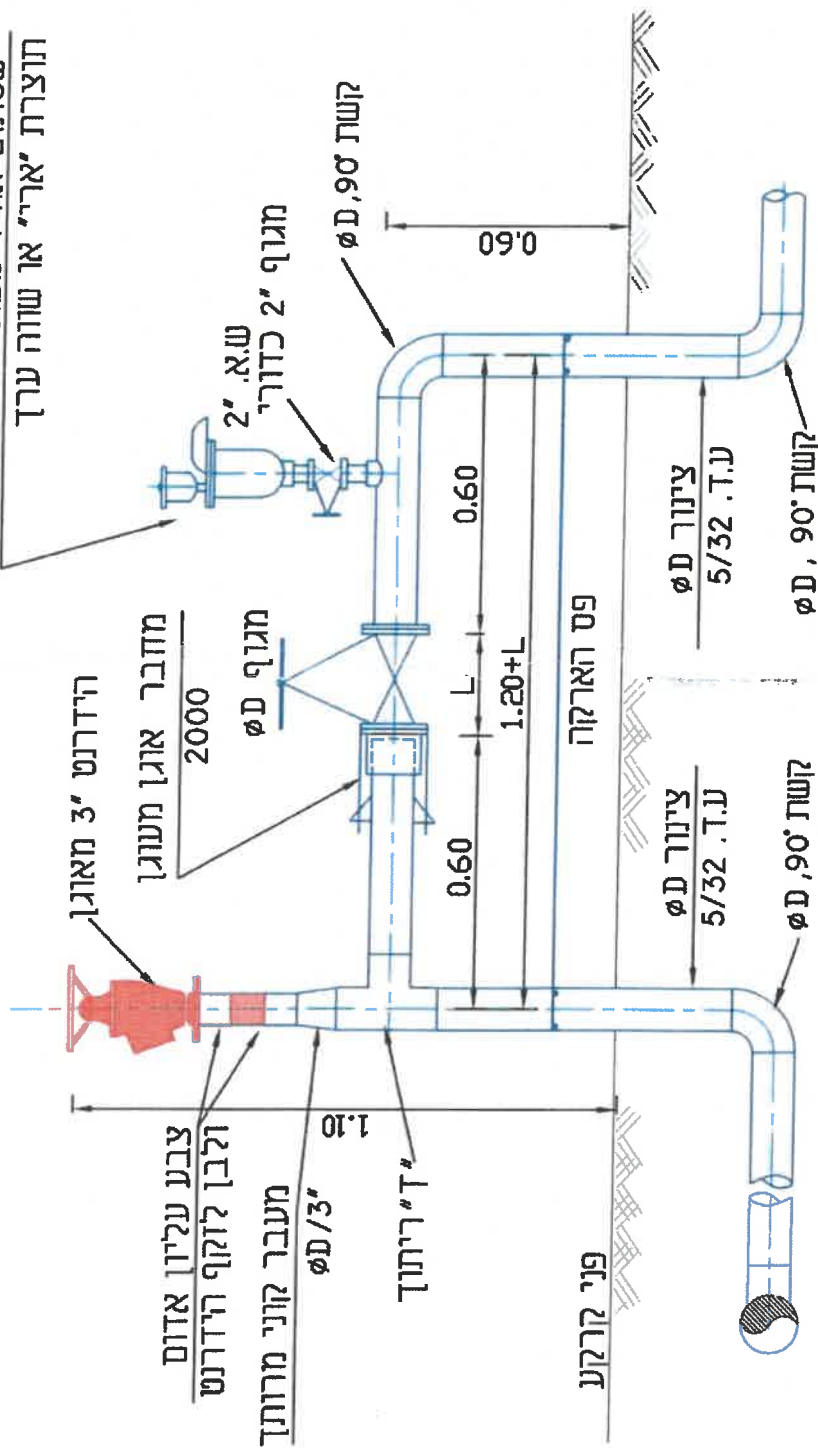
שסתום אוויר משולב למים D-050C
תוצרת "ארי" או שווה ערך



המידות הן ב-מ'
 - קוטר הצינור
 - אורך המנוף

HMDY. ENGINEERING LTD. 	ה.מ.ד.י. הנדסה בע"מ	
	ישראלי, ינוח, חסון ופנויון מלפני 10203210-8203210-704-079 :ת.ד. 8575. פ.מ.ר. 36791 נשר	
 פרטים טלנוכריים	תכנן : ד"ר	שרטט : א.ח.
	בדק : ד"ר	אישר :
תשע"ח חובנית :	תאריך : 26.05.2002	קנימ :
תכנית מס' :	קלא קנימ	גיליון :
XREF :	FILE: 140 MgShH1	140
כולל שסתום אוויר והידרנט מנוף בעמדה עילית		

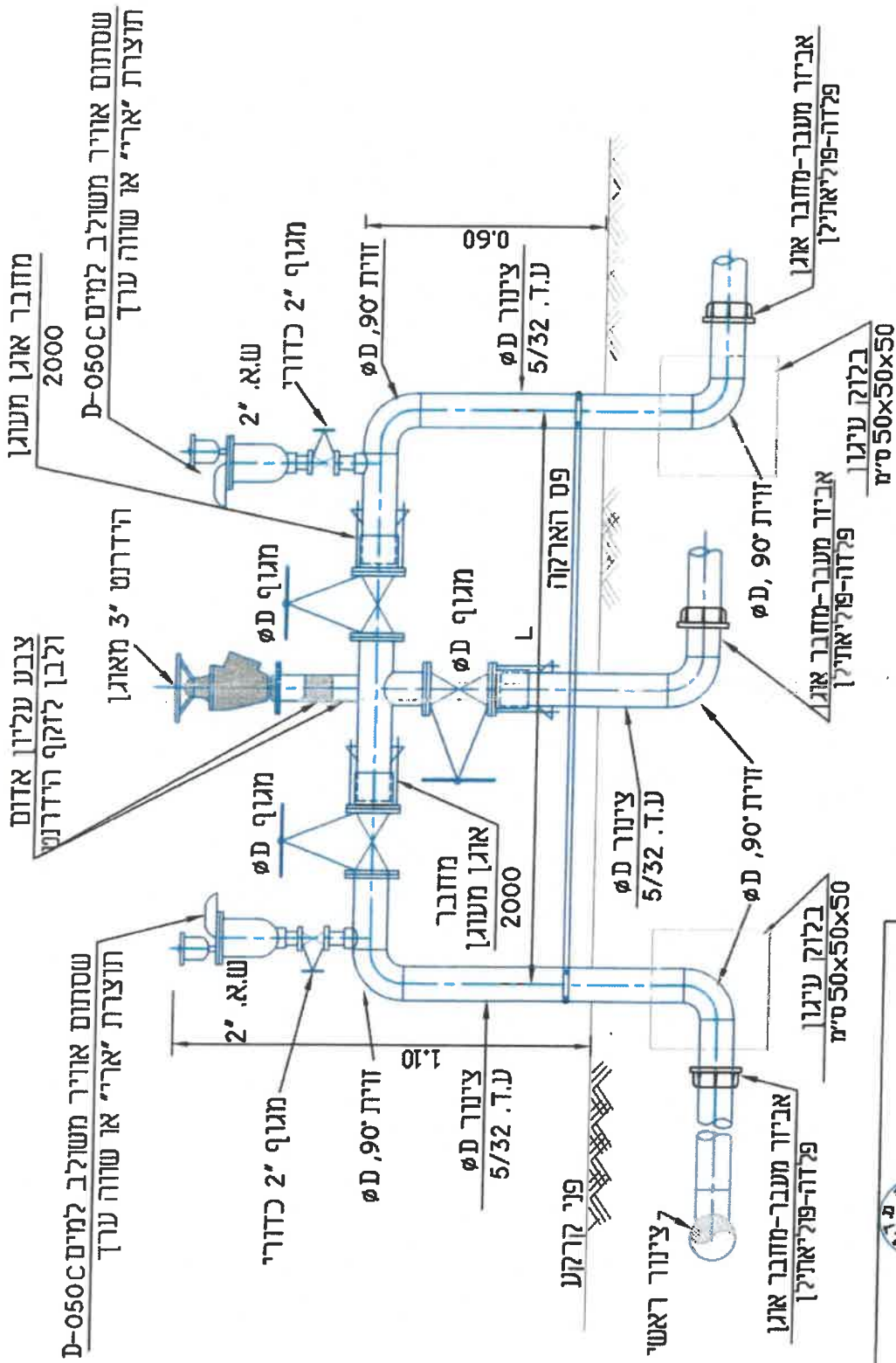
שסתום אוויר משולב למים D-050C
תוצרת "ארי" או שווה ערך



צבע עליון אדום
ולבן לזקף הידרנט
מעבר קוני מרותך
 $\phi D/3"$
1:3
ד" ריתוך

H.M.D.Y. ENGINEERING LTD. NESHER 36791 נער P.O.B. 8575 .T.ת.04-820321 ופקוח 904-820525 מלפון	ה.מ.ד.י. הנדסה בנייה	תכנון : ד.י. שרטוט : א.ח. בדיק : ד.י. אישור : תאריך : 2008.05.28 קניין : ללא קניין	יעץ, ניחול, תכנון ופקוח מלפון
		פרטים טכנולוגיים נשמא הנכנית : כולל שסתום אוויר והידרנט	תעודות מעט : 140-2 FILE: 141 MgShHi
		תעודת מעט : 140-2 FILE: 141 MgShHi	XREF:

ל - אורך המגוף
 ϕ - קוטר הצינור
 המידות הן ב-מ'



- המידה מותנת בקוטר המגופים
 וקוטר הצניורות
 D - קוטר הצניור
 המידות הן ב-מ'

ה.מ.ד.י. חנדסה בע"מ		פרטים טכנולוגיים	
NESHER 36791 שטר P.D.B. 8575 . ת.ד. 04-8203210		תכנון : ד.י. שרטוט : א.ת. בדיק : ד.י. אישור : 26.05.2002 תאריך : קניין : ללא קניין	
H.M.D.Y. ENGINEERING LTD.		מגופים בעמדה עילית כולל שסתום אוויר והידרנט	
XREF:	FILE: 140-3 MAG	תכנית מס': 140-3A	גיליון:



מגופים בעמדה עילית

טבלת מידות

D	d1	d2	w	t1
אינץ'	אינץ'	מ"מ	מ"מ	מ"מ
3	1 1/2	16	80	4
4	1 1/2	22	120	4
6	1 1/2	22	160	4
8	1 1/2	22	220	4
10	3	22	260	10
12	3	22	320	10
14	3	22	360	10
16	4	24	380	15

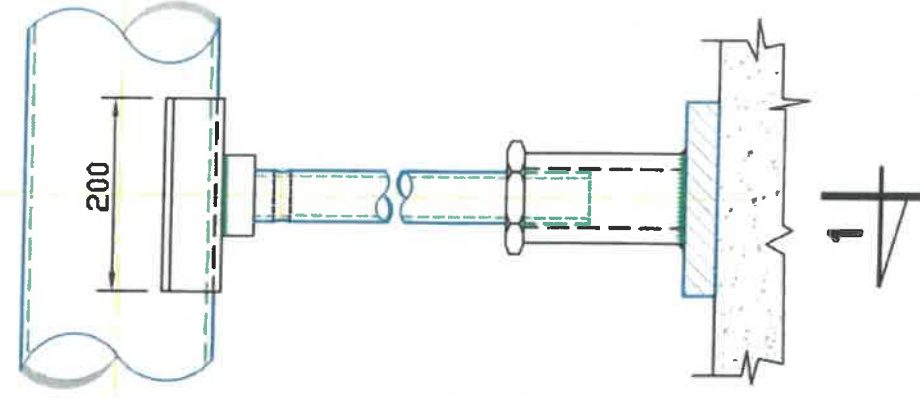
לוח פלדה כפוף
לרדיוס חיצוני של הצינור
 $\phi 5 \times 200 \times w$

צינור פלדה מגולוון
 $\phi d1$

אום נעילה

מופה עם הברגה מקבילה

פוח פלדה $t1 \times 200 \times 200$



חתך 1-1

H.M.D.Y. ENGINEERING LTD.
 ת.ד.מ.ד.י.
 תודעה בע"מ

נשוא החברה : **פרטים סטנדרטיים**
 פרט עמוד תומך לצינור

תכנית מס': **142**

גיליון:

תכנון : ד"ר
 שרטוט : א.ח.
 בדיק : ד"ר
 אישור :
 תאריך : 06.01.2011
 קרייז : ללא קרייז

ישראל
 תל אביב
 04-8575-8203210
 04-8575-8203210
 נשר P.O.B. 36791

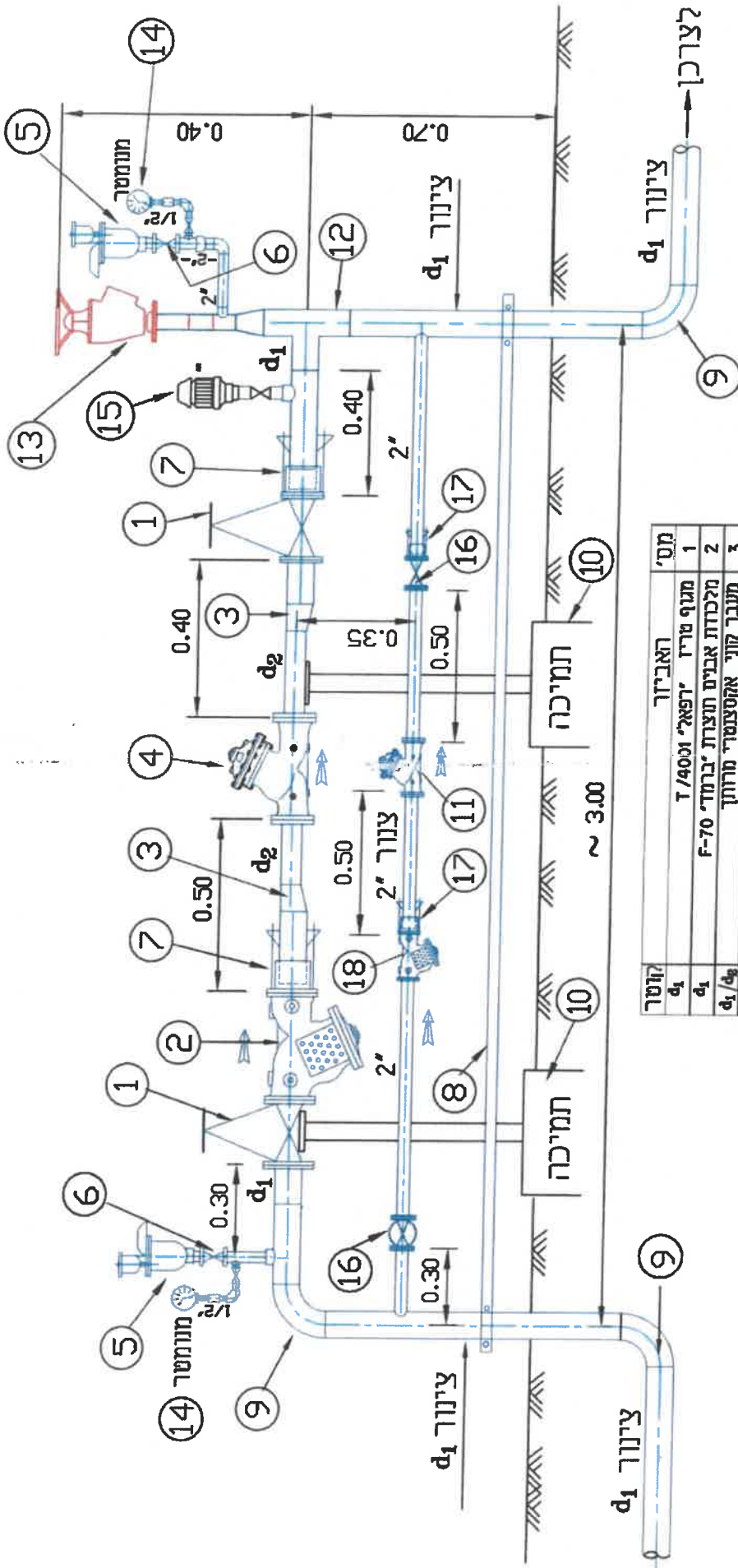
מירב רומן
 מירבס בע"מ

תוכן : ד"ר
 שרטוט : א.ח.
 בדיק : ד"ר
 אישור :
 תאריך : 06.01.2011
 קרייז : ללא קרייז

תכנית מס': 142

גיליון:

הערות
 φ - קוטר הצנור
 המידות הן ב-מ'



קוטר	האביזר	מס'
d ₁	מגף טריז	1
d ₁	רפאל י'פאל' T/400	2
d ₁ /d ₂	מזכרת אביס תוצרת 'ברמד' F-70	3
d ₂	מעבר קוני אקסצנטרי מרווה	4
2"	מקטין לחץ תעשייתי 'ברמד' 720-VFIT	5
2"	סטתס אוויר תוצרת 'אר' D-050C סולל מונמטר	6
d ₁	מגוף כדורי	7
d ₁	דרטר משגן	8
d ₁	פס הארקה לפי תקן	9
2"	קשת ריזון 90°	10
2"	תמיכה לפי פרס סטנדרטי	11
2"	מקטין לחץ תעשייתי 'ברמד' 02-720-VFIT	12
	ידי ריזון d ₁	13
2"	הידרס 3' משגן תוצרת 'פמפט'	14
2"	מונמטר כולל ברג מוטס 010 אמת.	15
2"	פולג לוחץ הדרואלי מודר זוידי 'ברמד' 02-730	16
2"	מגף טריז י'פאל' או שווה ערך	17
2"	דרטר משגן	18
2"	מזכרת אביס תוצרת 'ברמד' 02-F-70	19

ת.מ.ד.י.
הנדסה בע"מ

ח.ל. סאטמאנא

נעשה ב-1970
 נעשה ב-1970
 נעשה ב-1970

פרטים טכנולוגיים

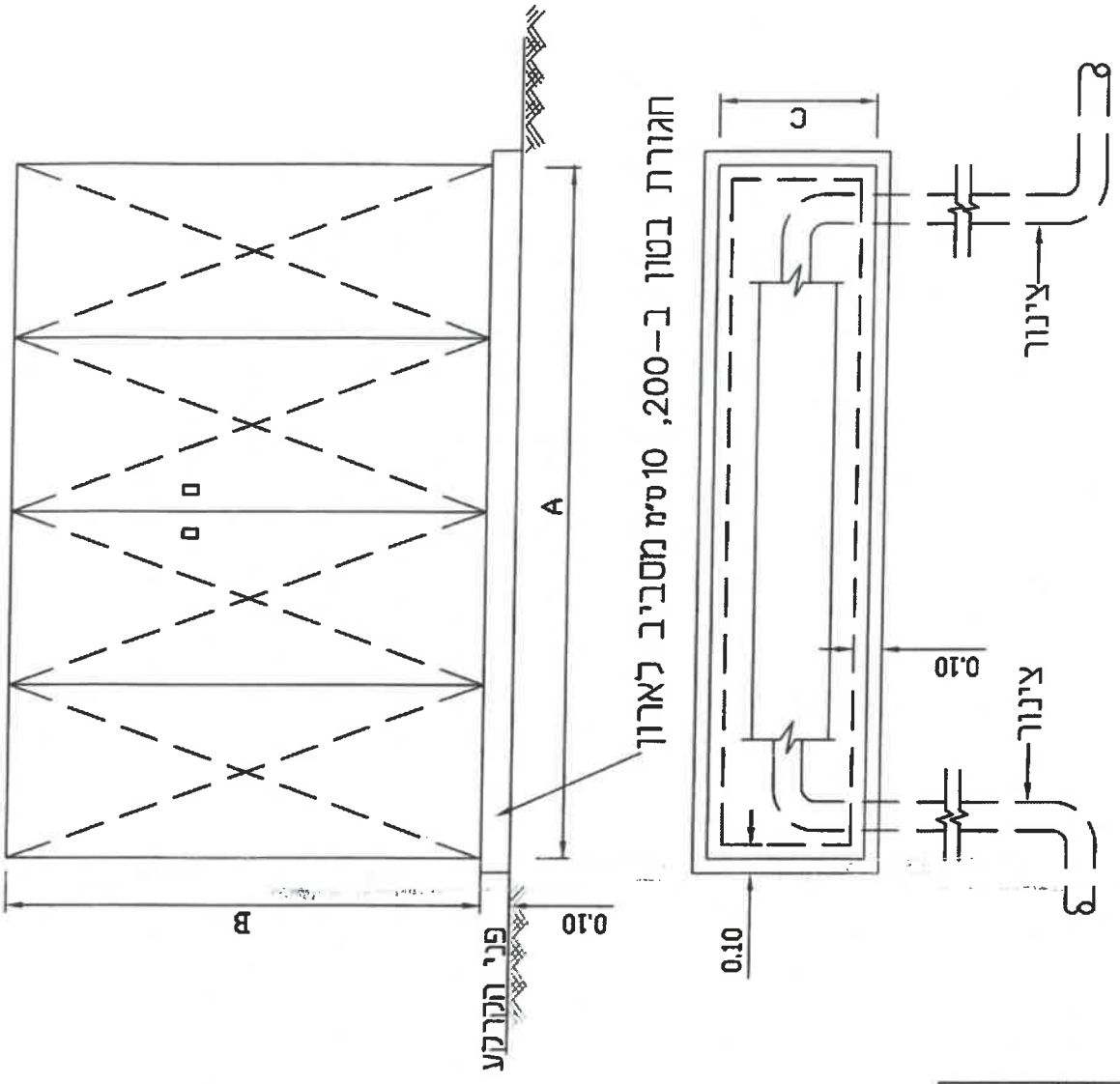
שם תוכנית :
פרט מערכת לחץ טיפוס

פרט חת : 143

FILE: 143

ארון למערכת מקטיני לחץ\מגוף

ללא קני"מ



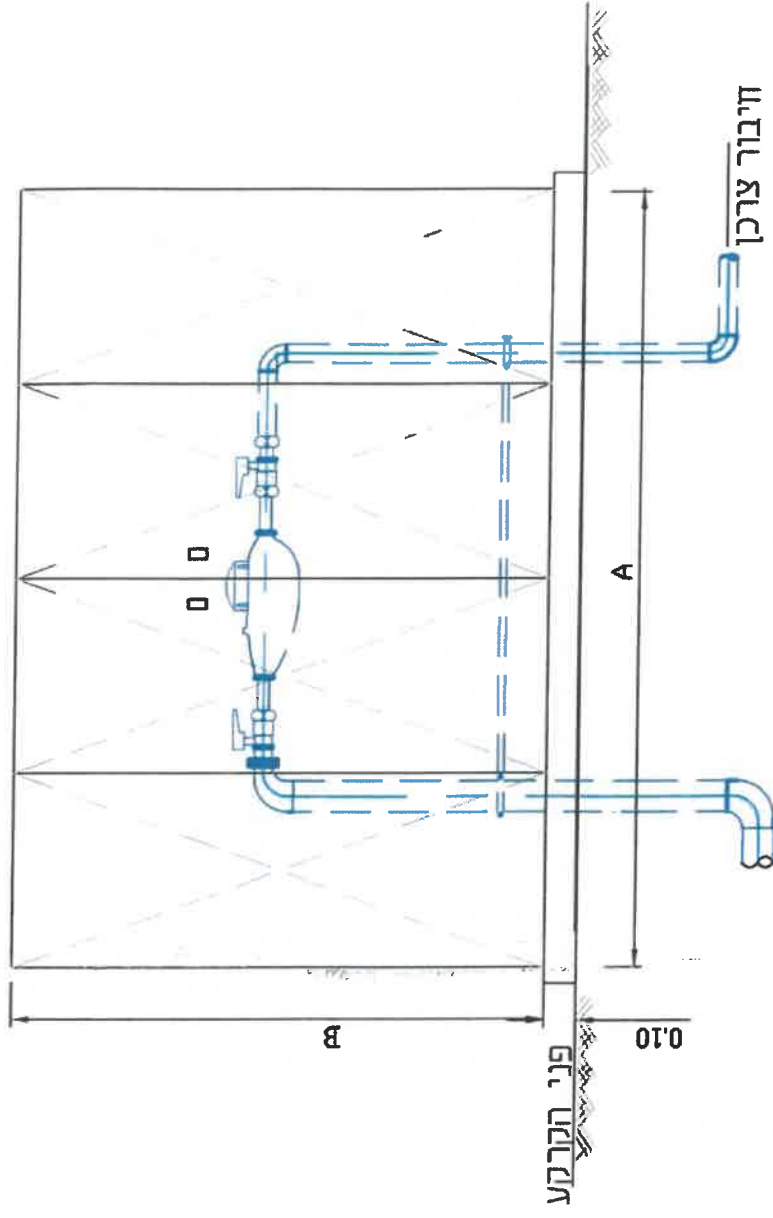
C	B	A	קוטר מערכת
רוחב	גובה	אורך	3"
50	150	220	
60	170	240	4"
70	190	340	6"

הערות:
 1. המידות הן ב- מ'
 2. C-B-A - מידות פנים של הארון
 3. עובי פח 3 מ"מ

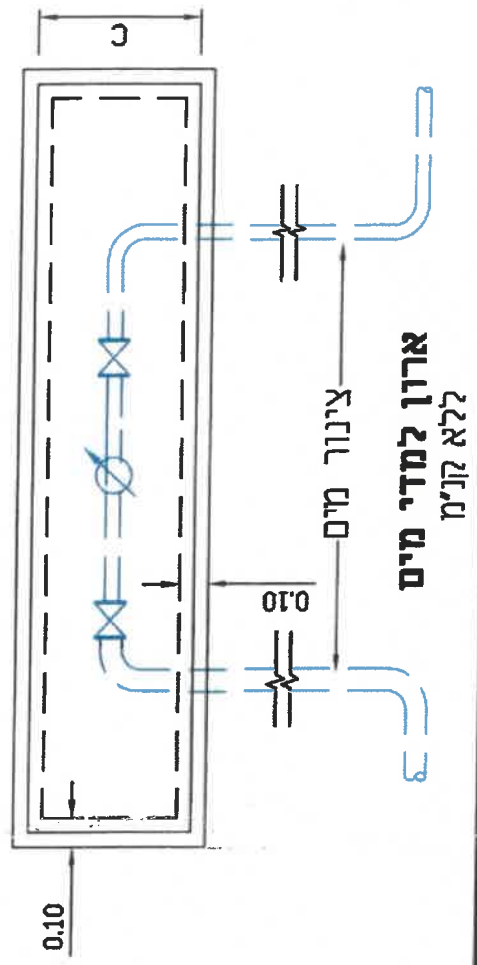
HMD.Y. ENGINEERING LTD.		ה.מ.ד.י. הנדסה בע"מ	
		יעוץ, ניהול, תכנון ופיקוד מלפניו 04-8203211-8203210 פקס: 04-8203211	
		פרטים סטנדרטיים	
נושא התכנית : פרט ארון למערכת מקטיני לחץ\מגוף		חכ"ן : ד"ר שרטיט : א.מ.א.ת. ברוך : ד"ר אישור : תאריך : 06.01.2011 קני"מ : ללא קני"מ גיליון :	
תכנית מס': 180 H-1	תכנית מס': 180 H-1	FILE: 180H-1	

C	B	A	קוטר
רוחב	גובה	אורך	מדי מים
30	100	100	2"-3/4"

הערות:
 1. המידות הן ב- מ'
 2. C-B-A - מידות פנים של הארון
 3. עובי פוח 3 מ"מ



חגורת בטון ב-200, 10 ס"מ מסביב לארון



H.M.D.Y. ENGINEERING LTD.
 הנדסה בע"מ

ישי, ירושלים, תפקיד ופקוד מלפון 04-8203210-8203211; פקס: 04-8203211; ת.ד. 36791 נשך מ.ש.מ. 04-8203211

פרטים טלגרפיים
 נשך ורומבית :

פרט ארון למדי מים

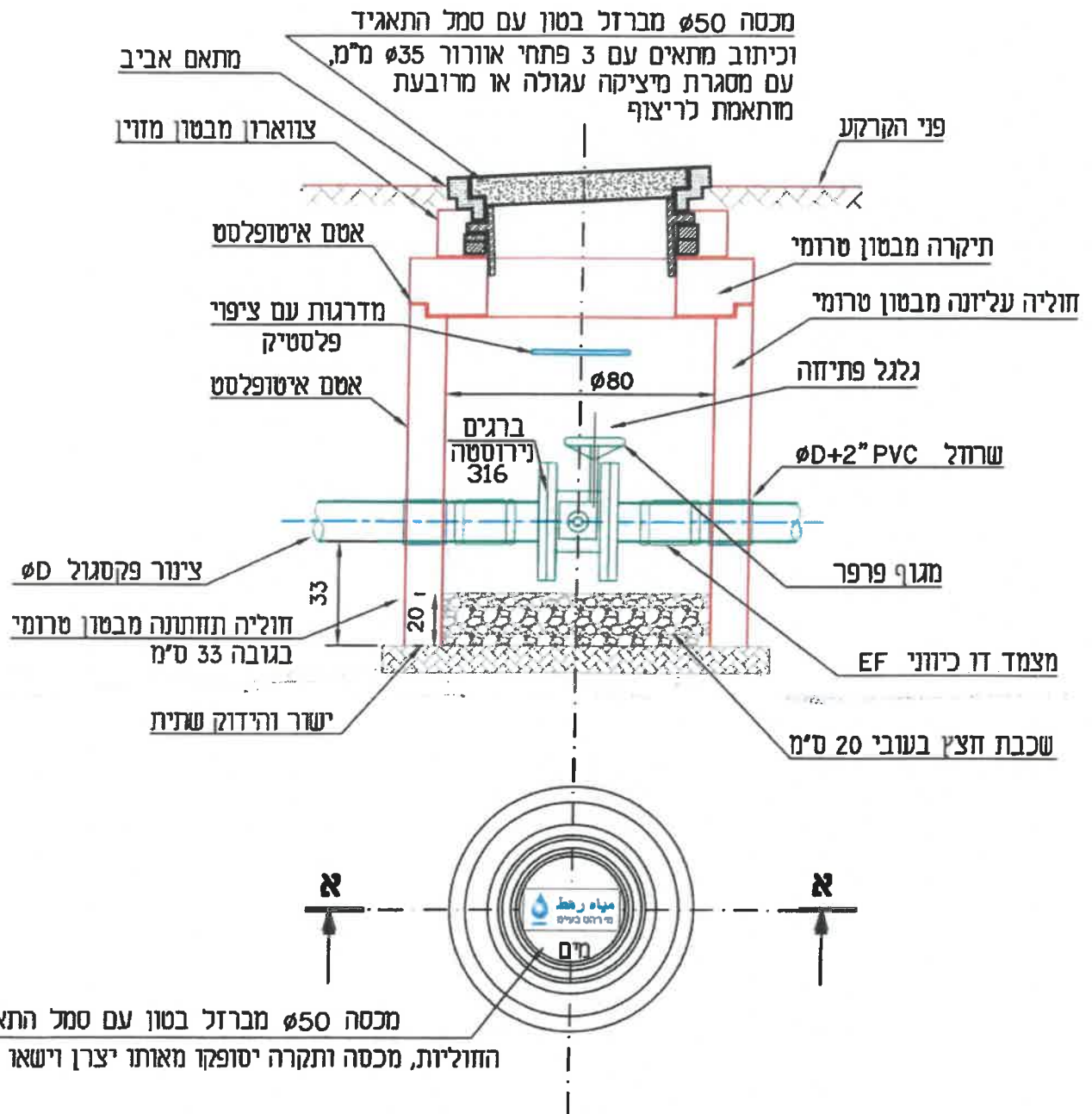
תכנית מס': 180 H-2

גליון:

תכנון : ד.י.
 שרטוט : א.ח.
 בדק : ד.י.
 אישר: 06.01.2011
 תאריך: ללא קני"מ
 קני"מ : ללא קני"מ

FILE: 180H-2

חתך א-א

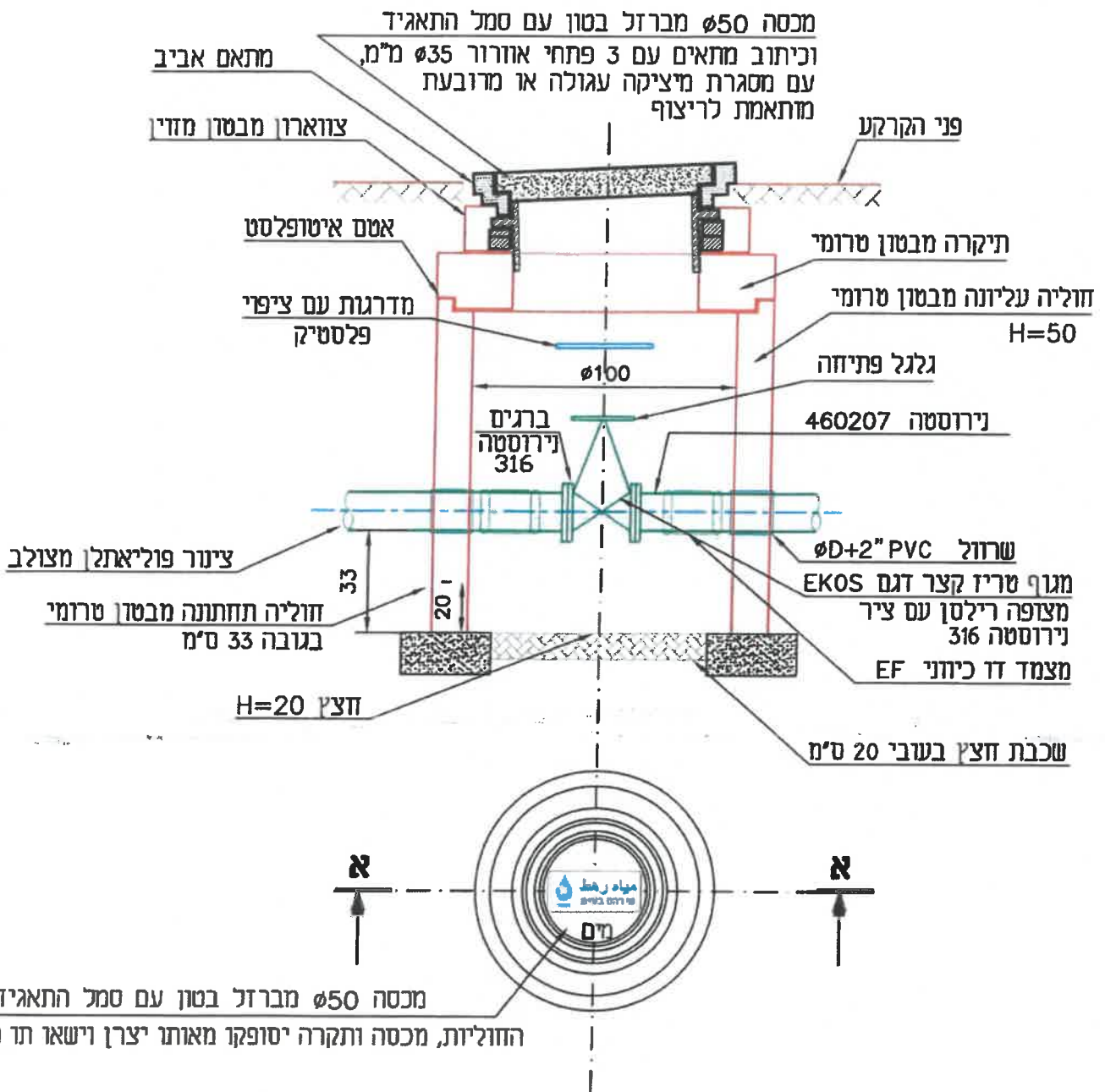


הערות:

1. התאים יהיו בקוטר 80 ס'מ למגופי טריז 8'-2'.
2. מכסה ברזל בטון בקוטר 50 ס'מ יהיה ממין 400 ס לתאים ממוקמים בכביש ממין B125 לתאים ממוקמים בבמדרכה.
3. עם כל 5 מגופים תוספק ידית פתיחה באורך 1.5 מטר מתאימה להפעלת גלגל פתיחה עם 3 נקודות אחיזה.
3. עומק התקנת המגוף יהיה 1.0 מטר אלא אם צויין אחרת.

HMD.Y. ENGINEERING LTD.				ה.מ.ד.י. הנדסה בע'מ	
יעץ, ניהול, תכנון ופקוח מלפון 04-8203210 :פקס: 04-8203211 ת.ד. P.O.B. 8575 נשר 36791 NESHER					
		פרטים סטנדרטיים			
תא מגוף פרפר		תכנון : ד.י.		שרסס : א.ג.	
כולל צינור פוליאתילן מצולב		בדק : ד.י.		אישר :	
נשא התכנית :		תאריך : 09.03.2011		קנימ : זלא קנימ	
FILE: 184P		פרט מס : 184P		גיליון :	

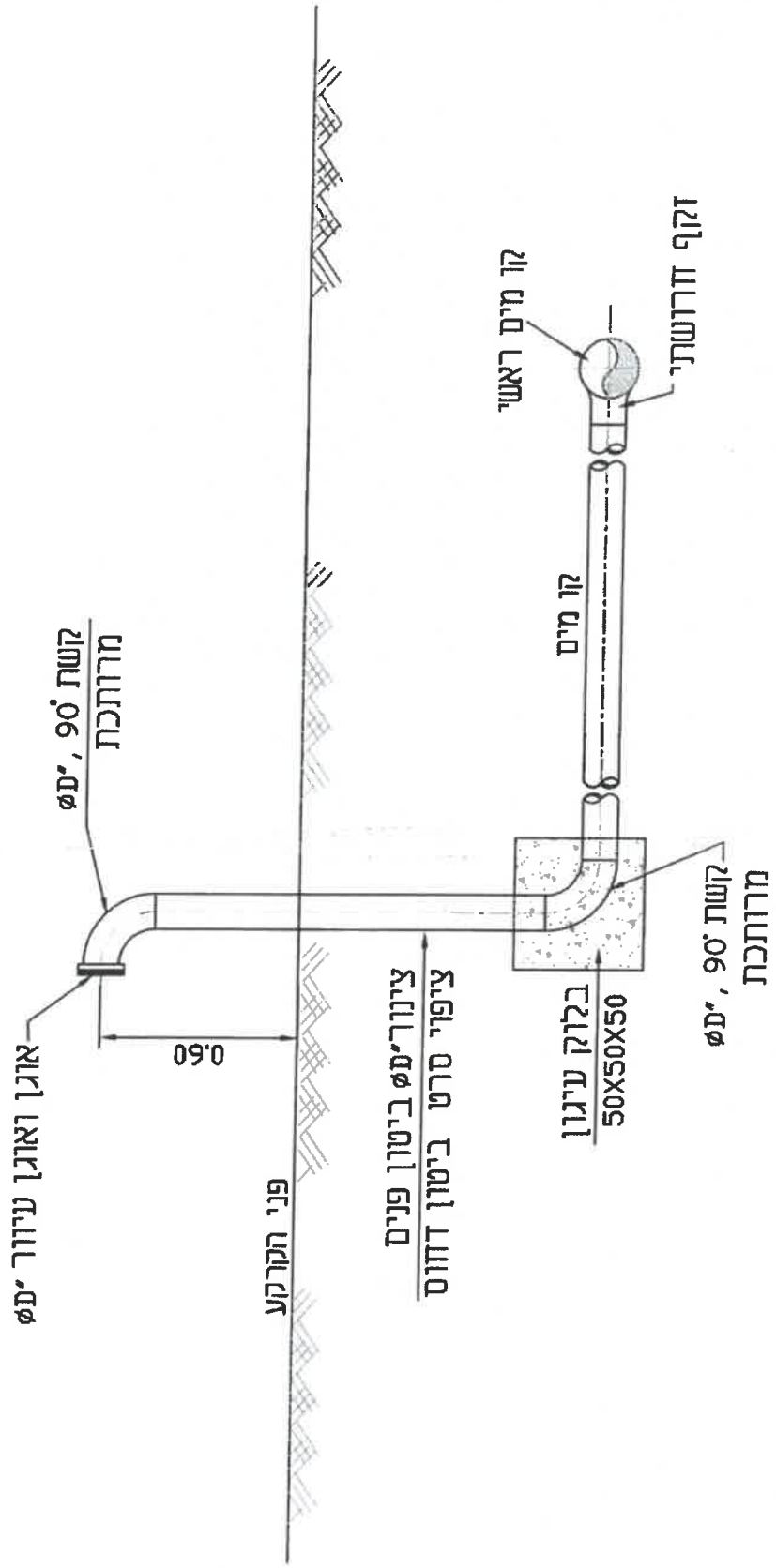
חֹתֵךְ א-א



הערות:

1. התאים יהיו בקוטר 80 ס"מ למגופי תריז 8"-2".
2. מכסה ברזל בטון בקוטר 50 ס"מ יהיה ממין D400 לתאים ממוקמים בכביש ממין B125 לתאים ממוקמים במדרכה.
3. עם כל 5 מגופים תוספק ידית פתיחה באורך 1.5 מטר מתאימה להפעלת גלגל פתיחה עם 3 נקודות אחיזה.
3. עומק התקנת המגוף יהיה 1.0 מטר אלא אם צויין אחרת.

H.M.D.Y. ENGINEERING LTD. NESHER 36791 נשר P.O.B.-8575 ת.ד. 04-8203210 פקס: 04-8203210		ה.מ.ד.י. הנדסה בע"מ יעוץ, ניהול, תכנון ופקוח טלפון
פרטים סטנדרטיים	תכנן : ד"ר שרטט : א.ה.+א.ח. בדק : ד"ר אישר : תאריך: 06.01.2011 קני"מ : ללא קני"מ	נחש התכנית : תא מגוף תריז כולל צינור פוליאטילן מצולב
FILE: 184T	פרט מס : 184T	גיליון:



אוגן ואוגן עיגור 90°

קשת 90°, 90° מרותכת

0.60

פני הקרקע

צינור 90° ביטון פנים
צינור 90° ביטון דחוס

בלוק עיגון
50X50X50

קו מים ראשי

קו מים

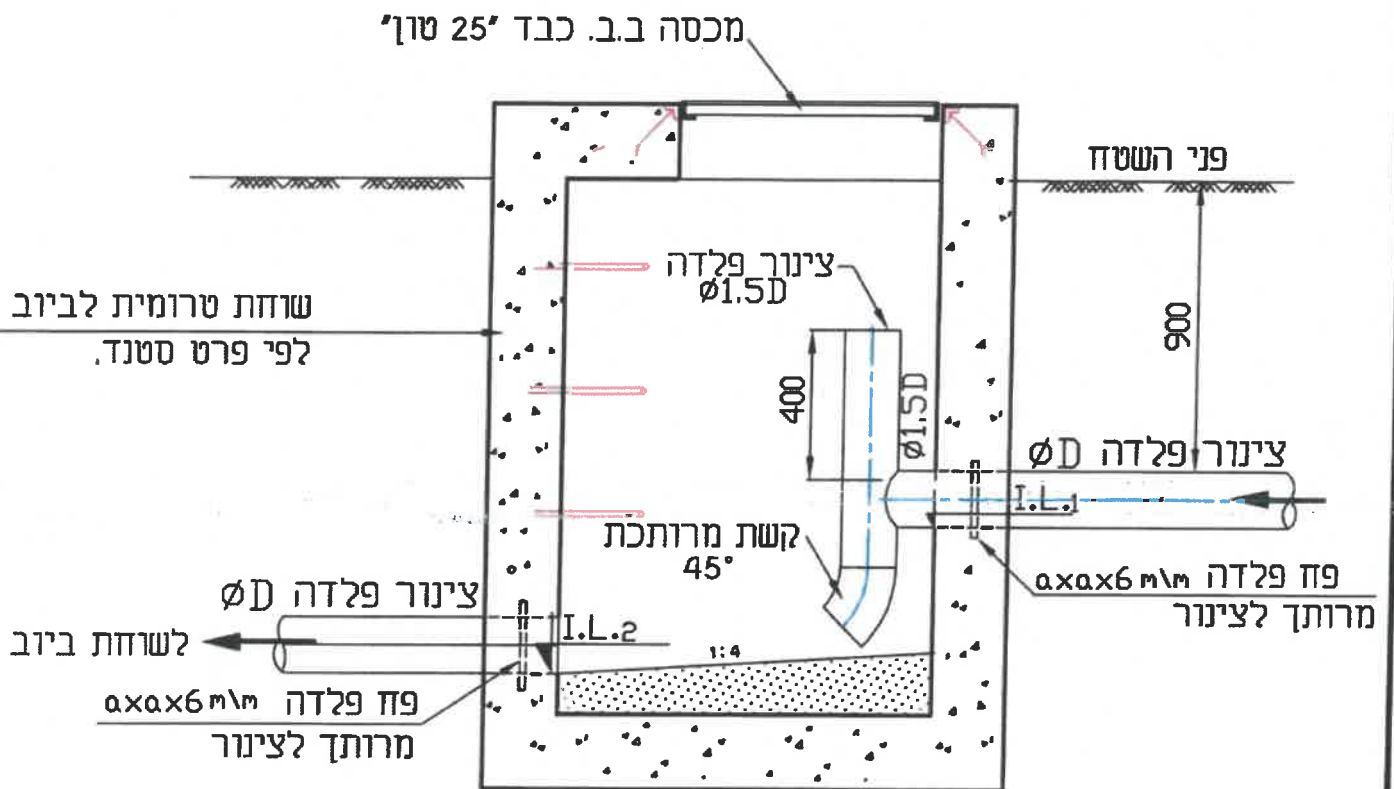
זקף חרושתי

קשת 90°, 90° מרותכת

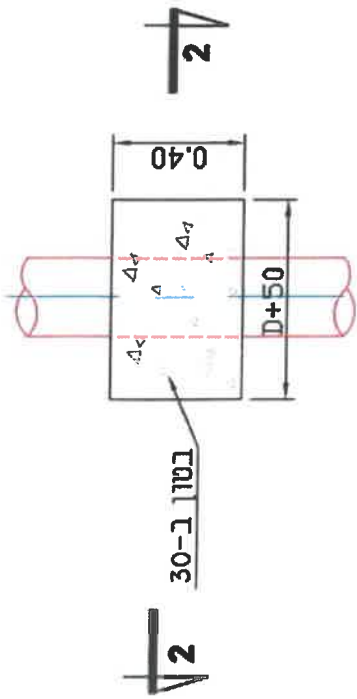
HMD.Y.		ה.מ.ד.י.	
ENGINEERING LTD.		הנדסה בע"מ	
		יעוץ, ניודל, תכנון ופיקוח מלפון 04-8203211-04-8203211 :פיקוח :04-8203211-04-8203211 נעדר 36791 פ.ב.ב.	
		פרטים טלדורטיים נטשא התכנית :	
פרט הכנה לדורבור מוגרש		תכנית מ"ט: 187 W	
FILE: 187H-ahana	גיליון:		

פרט שוחה שוברת לחץ

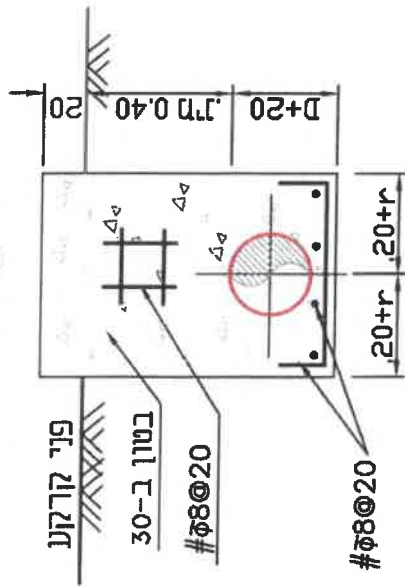
ללא קני"מ



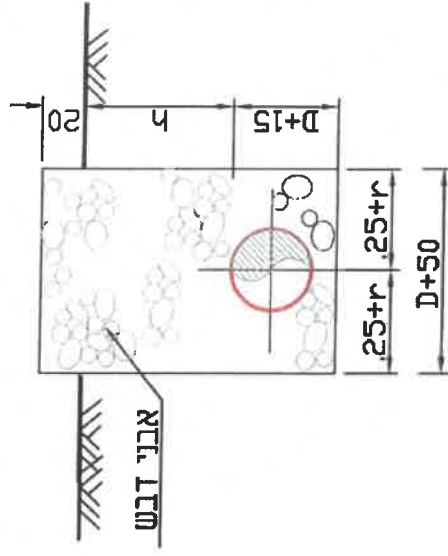
HMDY. ENGINEERING LTD. 		ה.מ.ד.י. הנדסה בע"מ	
יעץ, ניהול, תכנון ופקוח שלפון 04-8203210; פקס: 04-8203210 ת.ד. P.מ.ב.8575 נשר 36791 NESHER			
 פרטים סטנדרטיים	תכנון :	ד"ר	
	שרטוט :	א.ח.	
נושא התכנית : פרט שוחה שוברת לחץ	בדק :	ד"ר	
	אישר :		
	תאריך :	06.01.2011	
	קני"מ :	ללא קני"מ	
FILE: SU ashkata	תכנית מס: 200	גיליון: 200	



מבט על



מבט על



ה.מ.ד.י.
הנדסה בע"מ



HMDY.
ENGINEERING LTD.

ישוע, יוחל, תחול, תכנון ופיקוח טלפון 8203210-04 P.מ.ב. 8575 נשר 36791 NESHER



פרטים סטנדרטיים

פרט חוצצים

משא תוכנית :

תכנון :	ד.י.
שרטוט :	א.ח.
בדק :	ד.י.
אשר :	
תאריך :	06.01.2011
קניין :	ללא קניין
גיליון :	

FILE: 250

תכנית מס : 250

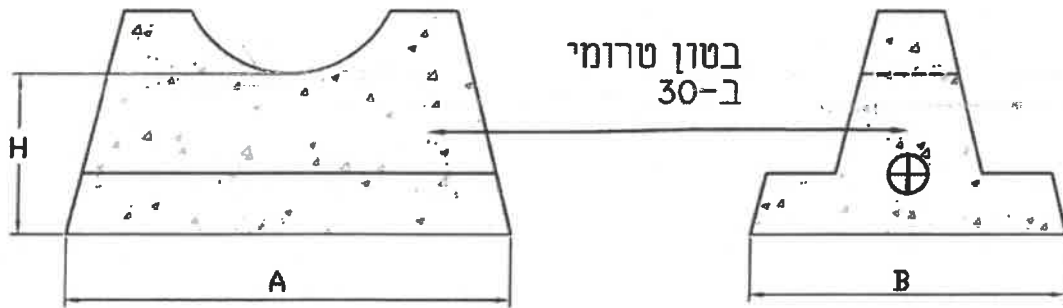
פרט קיר חוצץ מאבני דבש

חתך 1-1

הערה: כל המידות הן ב-ס"מ

אדנים לצינורות מבטון טרומי

תאור	A (ס"מ)	B (ס"מ)	H (ס"מ)
אדן לצינור 3'-4'	47	38	21
אדן לצינור 6'-8'	47	38	18
אדן לצינור 10'-12'	60	40	19



**HMDY.
ENGINEERING LTD.**



**ח.מ.ד.י.
הנדסה בע"מ**

יעוץ, ניהול, תכנון ופקוח שלפון טלפון 04-8203210-99; טקסט: 04-8203211 ת.ד. 8575 פ.מ.ב. נמ"ר 36791 NESHER



פרטים סטנדרטיים

משא ותכנית :

אדנים לצינורות

תכנון : ד.ד.

שרטוט : א.ח.

בדקן : ד.ד.

אישר:

תאריך: 06.01.2011

קנין : ללא קנין

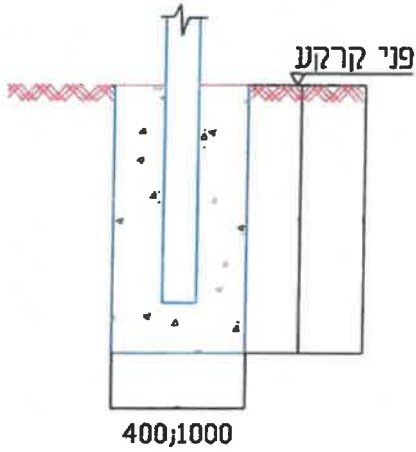
FILE: prat 254

תכנית מס : 254

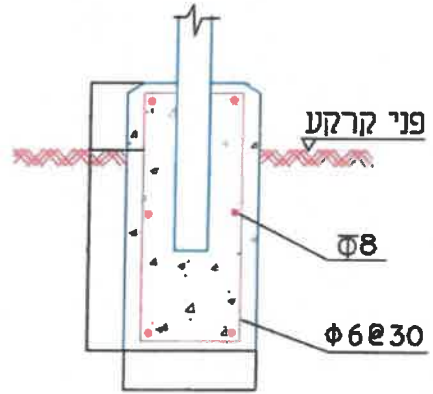
גיליון:

דוגמת סוגי ביסוס והתחברות לחגורת בטון

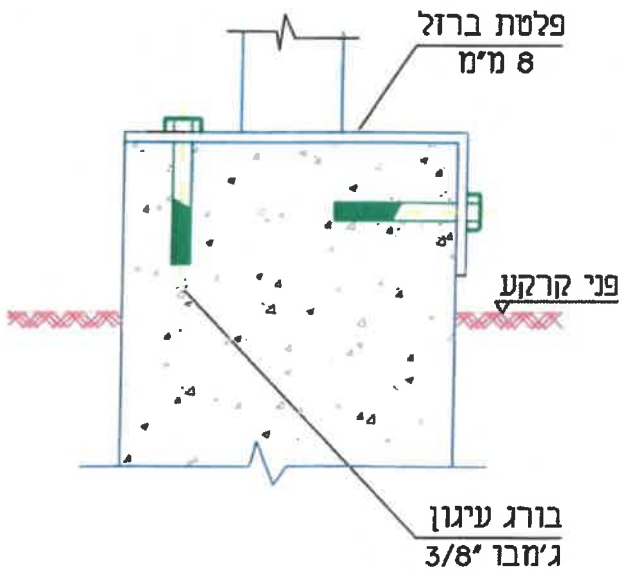
**ביסוס חדש
יסוד עובר**



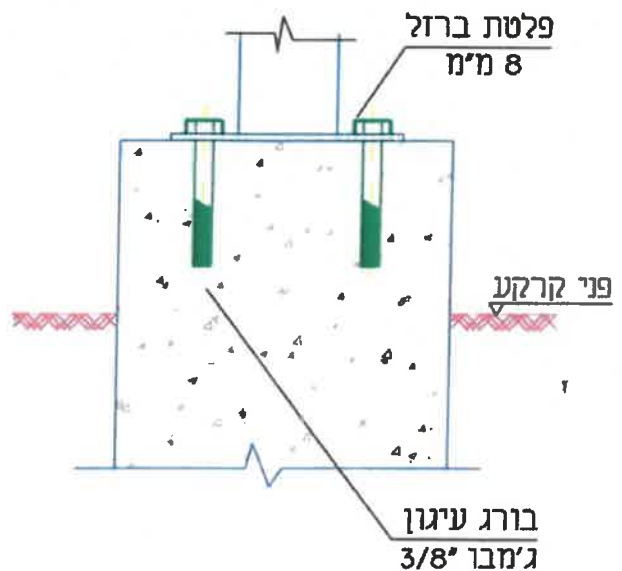
**ביסוס חדש
יסוד עובר**



**ביסוס קיים
חגורת בטון**



**ביסוס קיים
חגורת בטון**



**HMD.Y.
ENGINEERING LTD.**



**ה.מ.ד.י.
הנדסה בע"מ**

ישן, ניחל, תכנון ופקוח טלפון 04-8203210; פקס: 04-8203211 ת.ד. 8575 P.O.B. נשר 36791 NESHER



פרטים סטנדרטיים

תכנון : ד.י.

שרטוט : א.ח.

בדק : ד.י.

אישר:

תאריך: 06.01.2011

קנין : ללא קניין

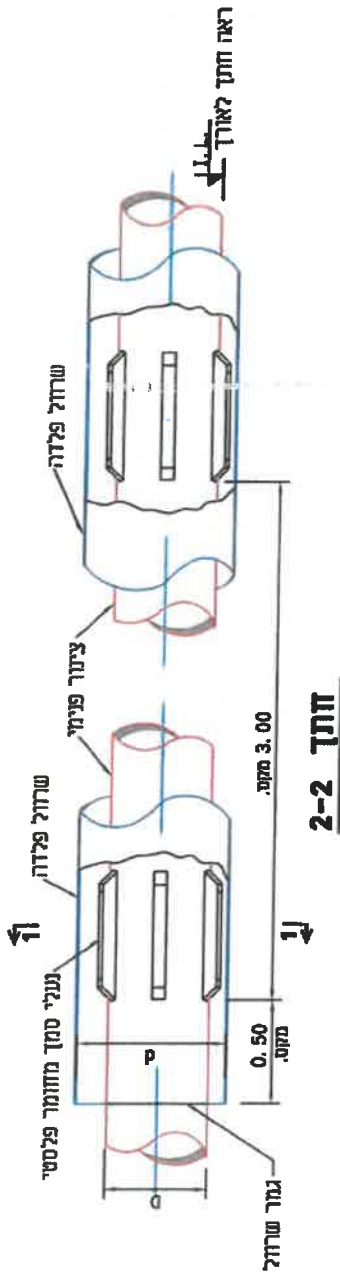
נשא התכנית :
**דוגמת סוגי ביסוס והתחברות
לחגורת בטון**

FILE: prat 256

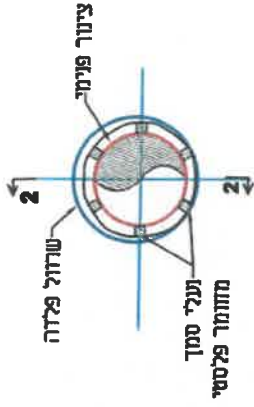
תכנית מס : 256

גיליון:

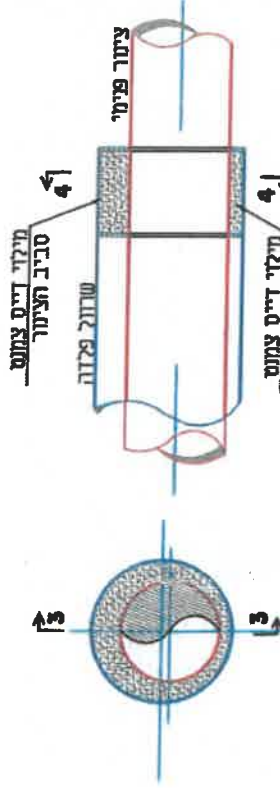
* משתנה בהתאם
לדרישות



חיתך 2-2



כשיטת התאמת הצינור לשרודל המגן



חיתך 4-4

חיתך 3-3

מס' בטס"ח	הבלייטות	צינור מגן	צינור סיום	פ"מ
4	4	12" x 5/16"	6"	6"
4	4	14" x 5/16"	8"	8"
5	5	16" x 5/16"	10"	10"
6	6	18" x 5/16"	12"	12"
6	6	20" x 5/16"	14"	14"
6	6	22" x 5/16"	16"	16"
		24" x 5/16"	18"	18"
		26" x 5/16"	20"	20"
		32" x 3/8"	24"	24"
		36" x 3/8"	26"	26"
		40" x 3/8"	30"	30"
		42" x 3/8"	32"	32"
		44" x 3/9"	36"	36"
		48" x 3/8"	40"	40"

- הערות:**
- נעלי סמך ופוקדים תוצרת 'אמאמי' גרמניה או שרודל-ערך.
 - קיימת אפשרות להחליף תמיכת מסגרת גמישה ללא חלקים מתכתיים (מתאימים לדרישות הגנה קטודיים).
 - אין למלא את החלל בין צנור המים וצנור המגן, כמו-כן יש לסתום את קצוות של צנור המגן בפקוק.
 - בכל מקרה יש לבדוק התאמת המכסים המתחברים לקוטר שרודל המגן.

H.M.D.Y. ENGINEERING LTD.
ה.מ.ד.י. הנדסה בע"מ

ישיב, ירחל, תל אביב 6100201 - 04-8203210 - 04-8203211
 P.O.B. 8575, שדר 36791, נ.ש.ר

חברת : ה.ד.י.
 שרשים : א.ה.א.
 ב"דק : ד.ד.
 אישור : 06.01.2011
 תאריך : ללא קצ"מ

פרטים סטנדרטיים
 נשמא התוכנית :

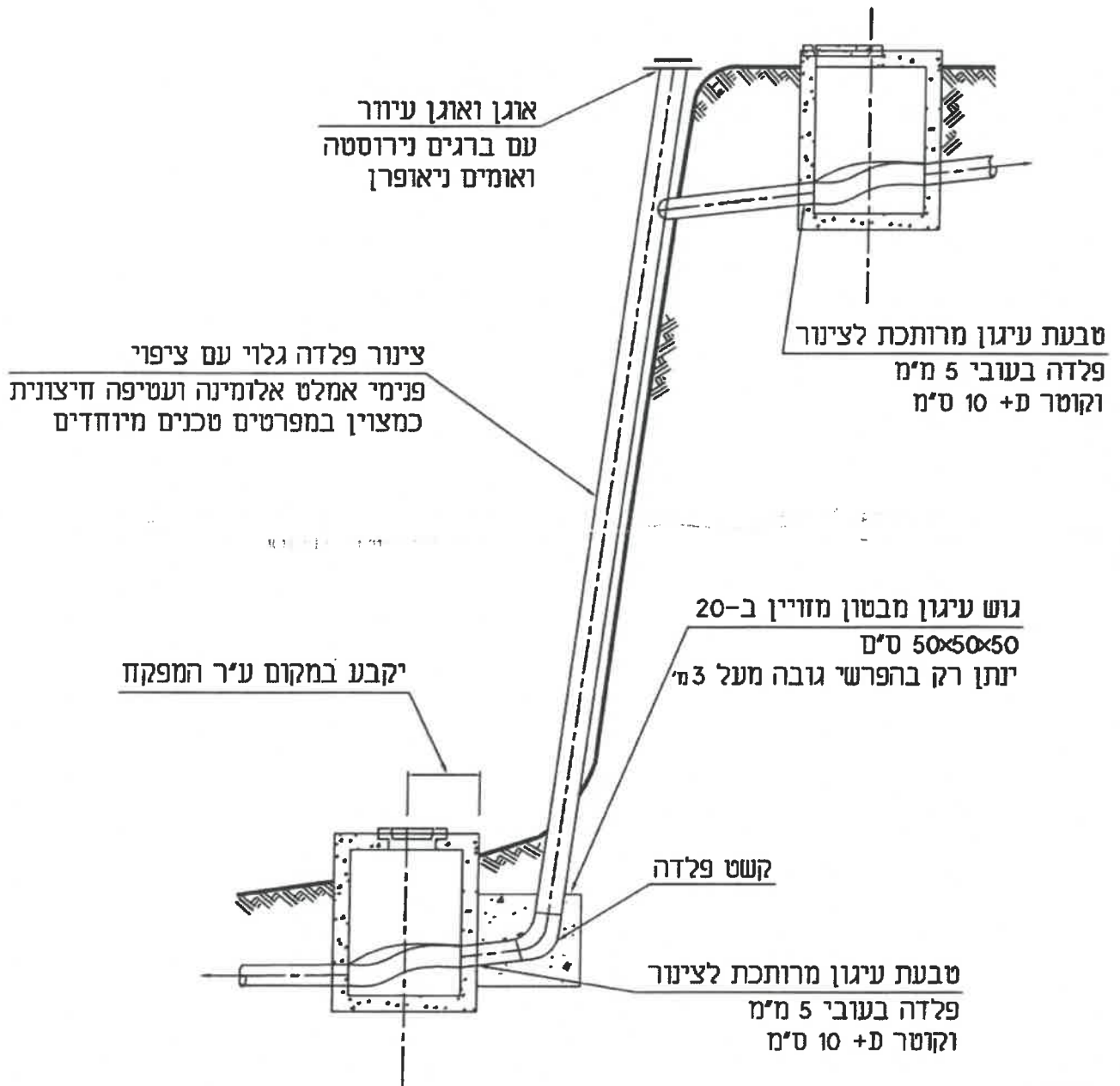
פרט לשרודלי פלדה

תוכנית מס': **260**

גיליון:

FILE: 260

מעבר צינור על גבי מצוק או קיר תומך בין שתי שוחות

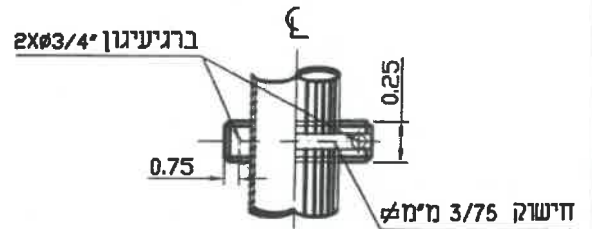
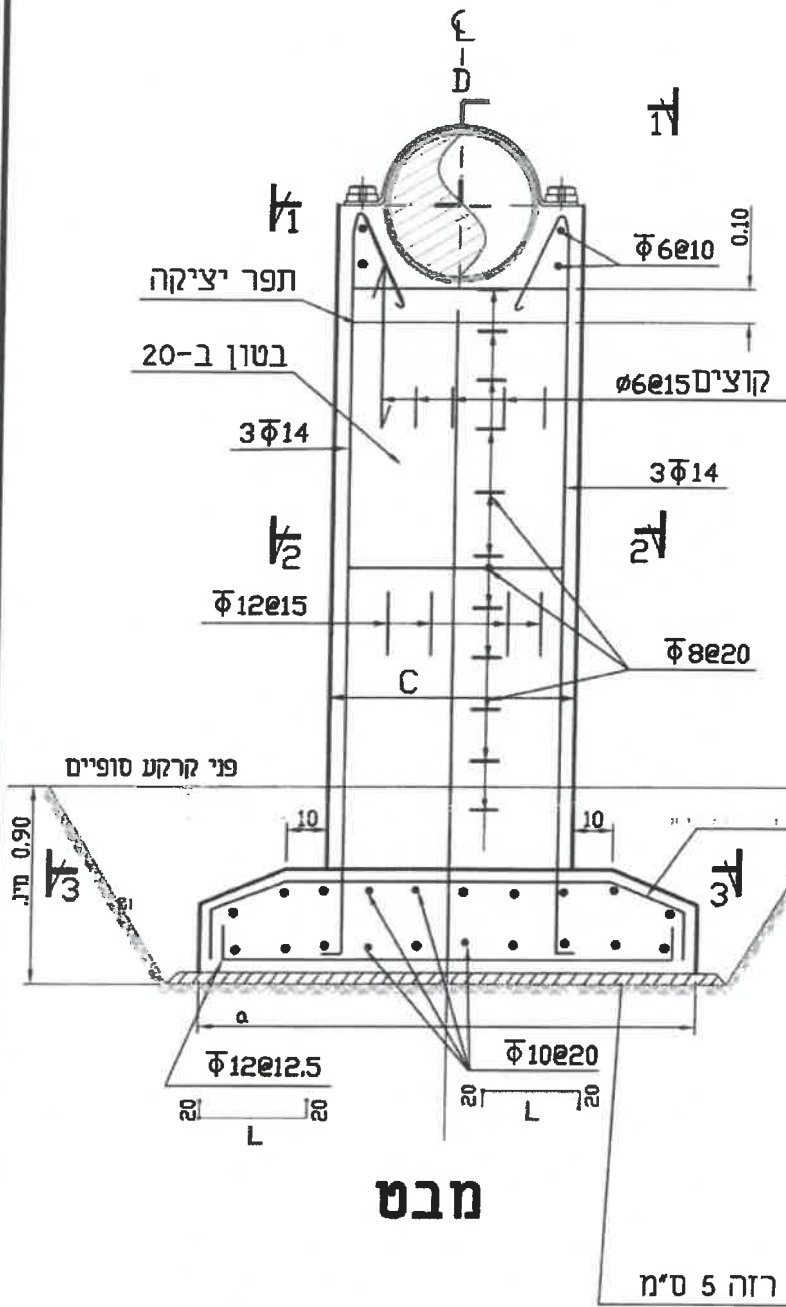


הערות:

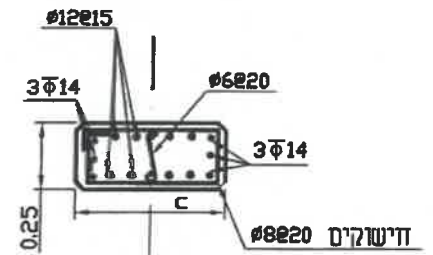
1. התאים יבוצעו לפי פרט טיפוסי של תא בקרה.
2. הידוקים נוספים ינתנו בחירה וידרש ע"י המפקח.
3. רום המכסה בשטחי אספלט או ריצוף יהיה בגובה השטח הסופי.

HMDY. ENGINEERING LTD. 		ח.מ.ד.י. הנדסה בע"מ	
ישיב, ניהול, תכנון ופיקוח מלפון 04-8203210; פקס: 04-8203211; ת.ד. P.O.B. 8575 נשר 36791 NESHER			
 פרטים סטנדרטיים		תכנון : ד"ר שרטוט : א.ח. בדיק : ד"ר אישר : תאריך: 06.01.2011 קניין : ללא קניין	
מטעם התכנית : פרט מעבר צינור ביוז גלוי בין השוחות		גיליון:	
FILE: prot 280	תכנית מס : 280		

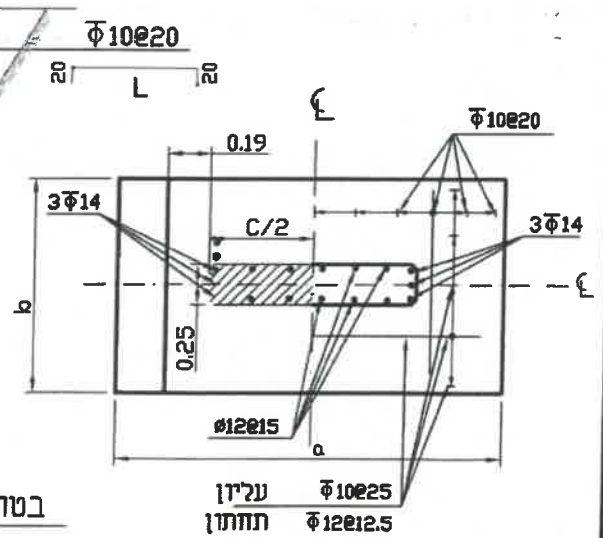
עמוד תומך לצינורות טיפוס I



חתך 1-1



חתך 2-2



חתך 3-3

HMD.Y.
ENGINEERING LTD.



ת.מ.ד.י.
הנדסה בע"מ

ישק, יהוד, תכנון ופיקוח טלפון 04-8203210; 04-8203211; פ.ד.ב. 8575 נשר 36791 NESHER



פרטים סטנדרטיים

נושא התכנית :

עמוד תומך לצינורות טיפוס I

תכנון :

שרטוט :

בדק :

אישור :

תאריך :

קנין :

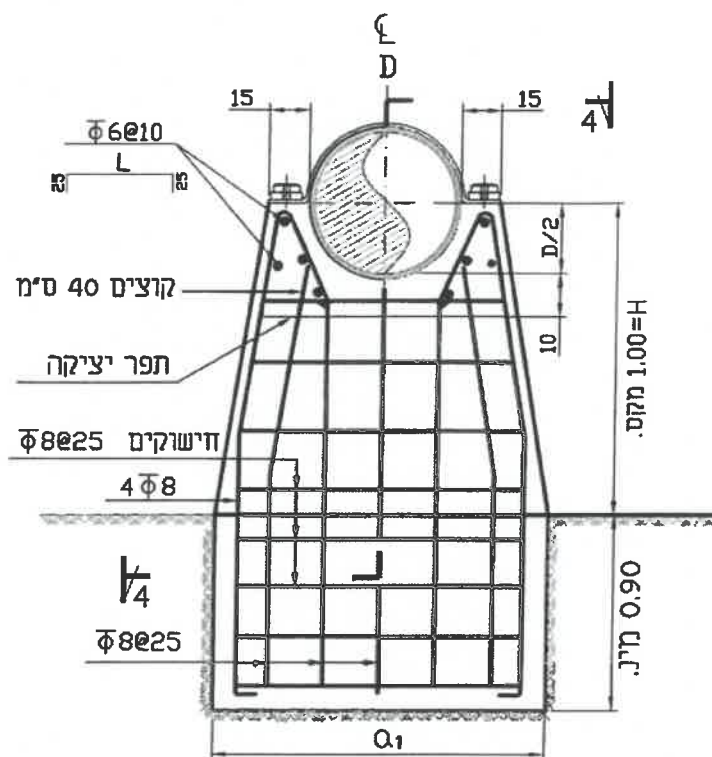
FILE: 358

תכנית מס : 358

גיליון :

H	D	a	b	c
m	inch	m	m	m
< 1.50	עד 8'	120	.60	.50
	10'-16'	140	.70	.70
	18'-24'	160	.80	.90
1.50-2.50	עד 8'	140	.70	.50
	10'-16'	160	.90	.70
	18'-24'	180	.90	.90

עמוד תומך לצינורות טיפוס II



D	a ₁	b ₁
in	m	m
8" עד	1.00	.40
10"-16"	1.25	.55
18"-24"	1.50	.70

מבט

הערות:

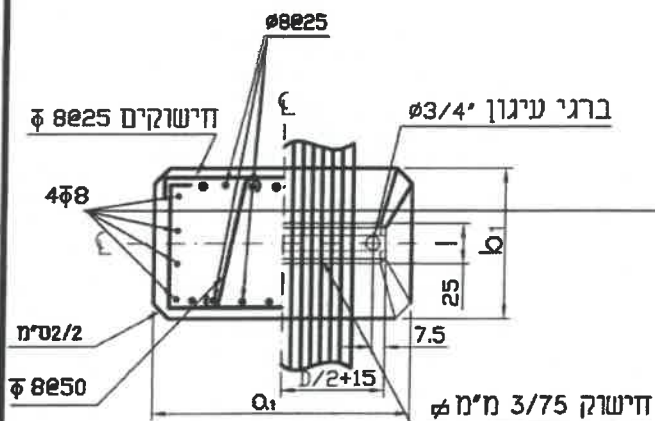
- הגושים ועמודי התמיכה תוכננו ללחץ קרקע ממוצע של 1.0 ק"ג/סמ"ר המרחק בין העמודים (מרכז למרכז) יהיה:

קוטר הצנור	מרחק
עד 6"	7.0 מ'
8"-16"	11.0 מ'
18"-24"	14.0 מ'

- הבטון יהיה מסוג ב-20. התבנייה מעל הקרקע יהיו חלקות וכל הפינות קטומות במשולש של 2*2 ס"מ.

- תחתית היסוד תיבנה לפחות 90 ס"מ מתחת לרום קרקע סופי אבל לא פחות מ-30 ס"מ מתחת לרום קרקע טבעית. מילוי החפירה יעשה בשכבות של לא יותר מ-20 ס"מ לאחר ההידוק. כל שכבה תורטב ותהדק בנפרד.

- רצועת הפלדה וברגי העיגון יצבעו בשתי שכבות של צבע עשיר אבץ כמו שכבות צבע אפוקסי שיאושר על ידי המהנדס.



חתך 4-4

H.M.D.Y.
ENGINEERING LTD.



ה.מ.ד.י.
הנדסה בע"מ

יעץ, ניהול, תכנון ופקוח טלפון 04-8203210; פקס: 04-8203211 ת.ד. P.O.B. 8575 נשר 36791 NESHER



פרטים סטנדרטיים

נושא התכנית :

עמוד תומך לצינורות טיפוס II

תכנן :	ד.י.
שרטט :	א.ח.
בדק :	א.ה.
אישר :	
תאריך :	06.01.2011
קני"מ :	ללא קני"מ

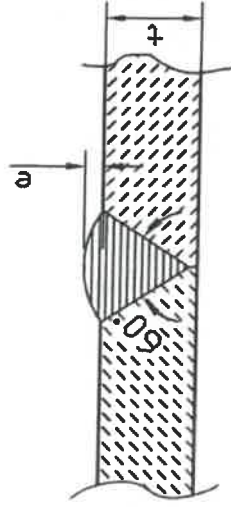
H	D	a ₁	b ₁
m	inch	m	m
< 1.00	עד 8"	1.20	.60
	10"-16"	1.40	.70
	18"-24"	1.60	.80

FILE: 359

תכנית מס : 359

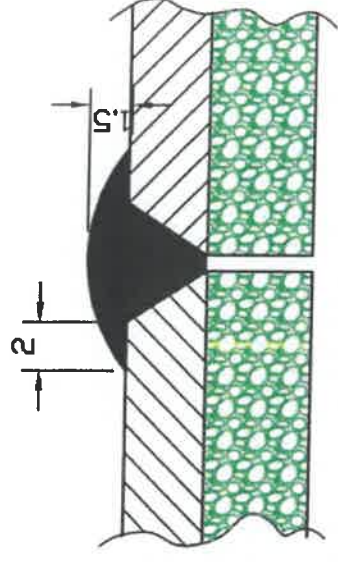
גיליון:

ריתוך צינורות קצה לקצה בקטרים 24" ומעלה

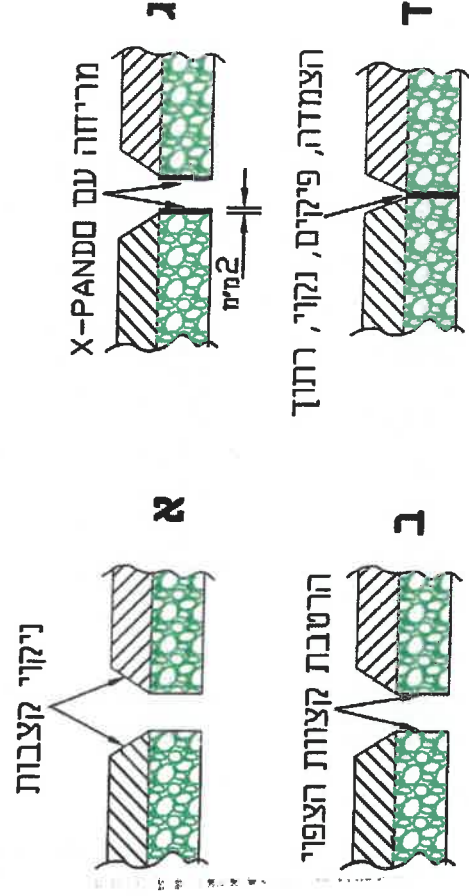


קוטר'	e	t
0.065	1/32	1/8
0.115	1/32	5/32
0.137	1/16	3/16
0.235	1/16	1/4
0.35	1/16	5/16
0.57	1/8	3/8
0.75	1/8	7/16
0.94	1/8	1/2
1.16	1/8	9/16

ריתוך צינורות קצה לקצה בקטרים עד 22" כולל



צינורות עם צפוי פנימי בסוג הצמדה בעזרת X-PANDO



HMD.Y. ENGINEERING LTD.
ה.מ.ד.י. הנדסה בע"מ



NESHER 36791 תוד P.O.B. 8575 ת.ד. 04-8203210 טלפון 04-8203210 פקס: 04-8203211

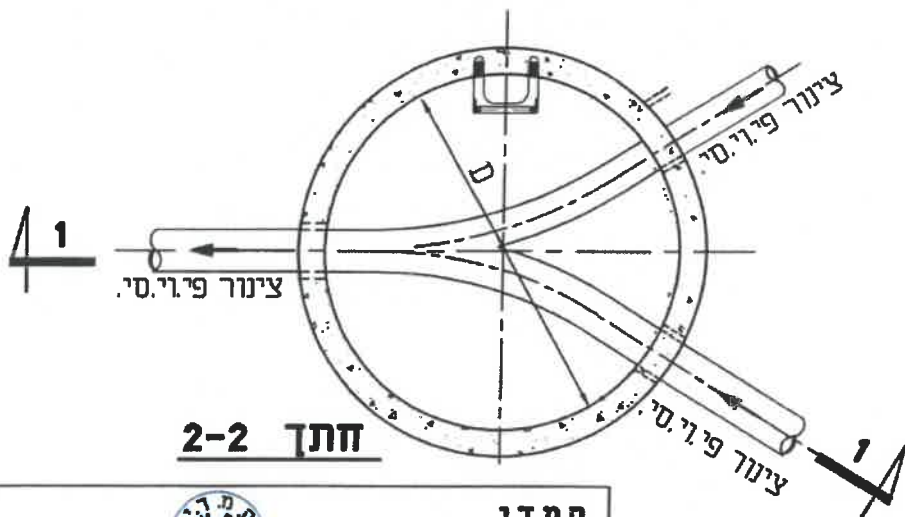
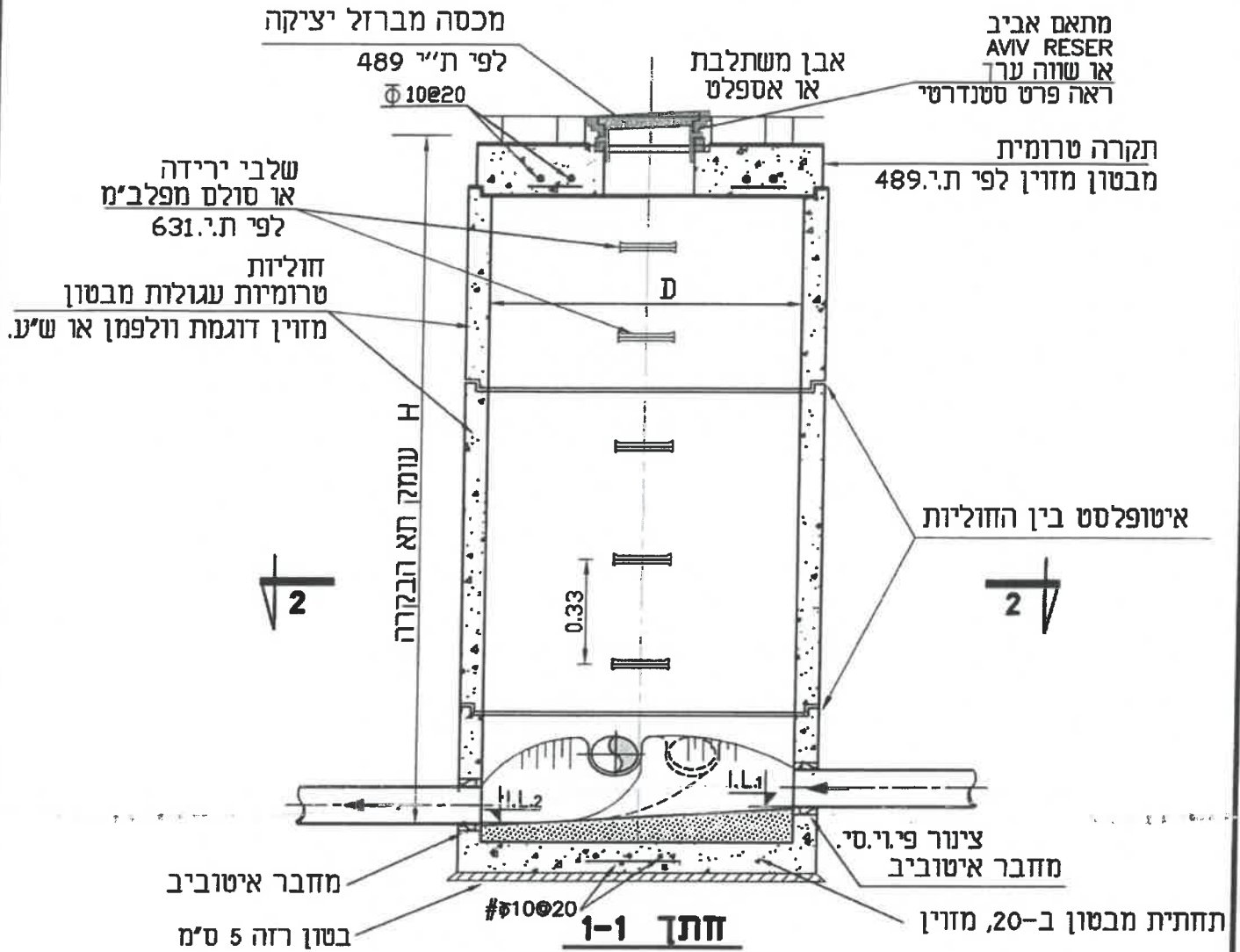


פרטים סטנדרטיים

משא התכנית : **פרט חיבור צינורות פלדה ללא פנמון**

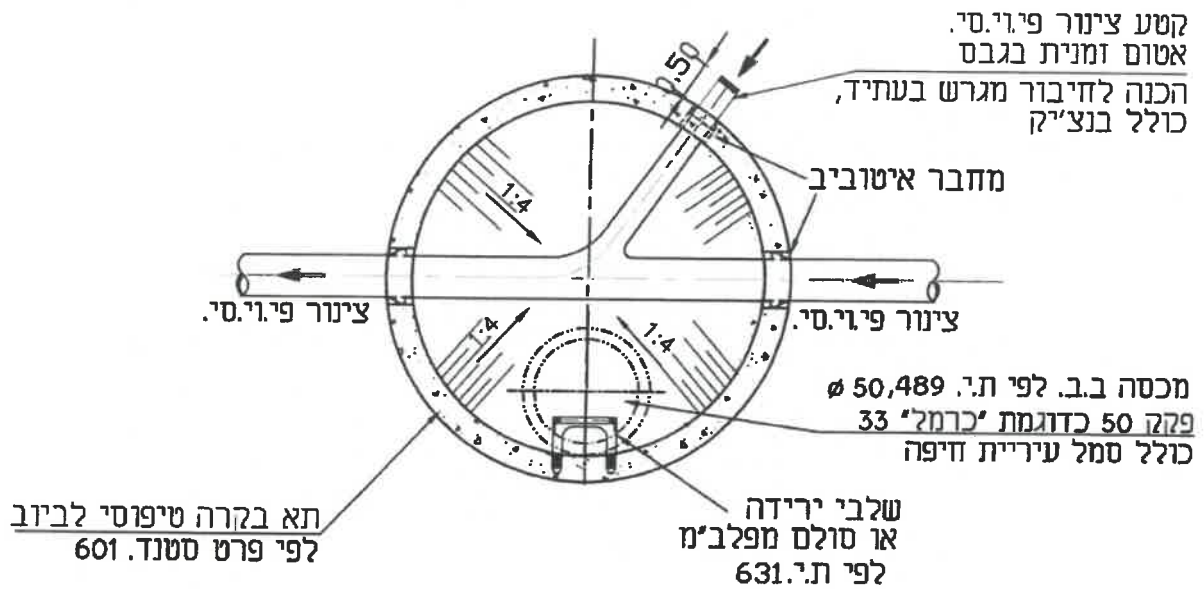
תכנית מס : **500** FILE: 500

גיליון:

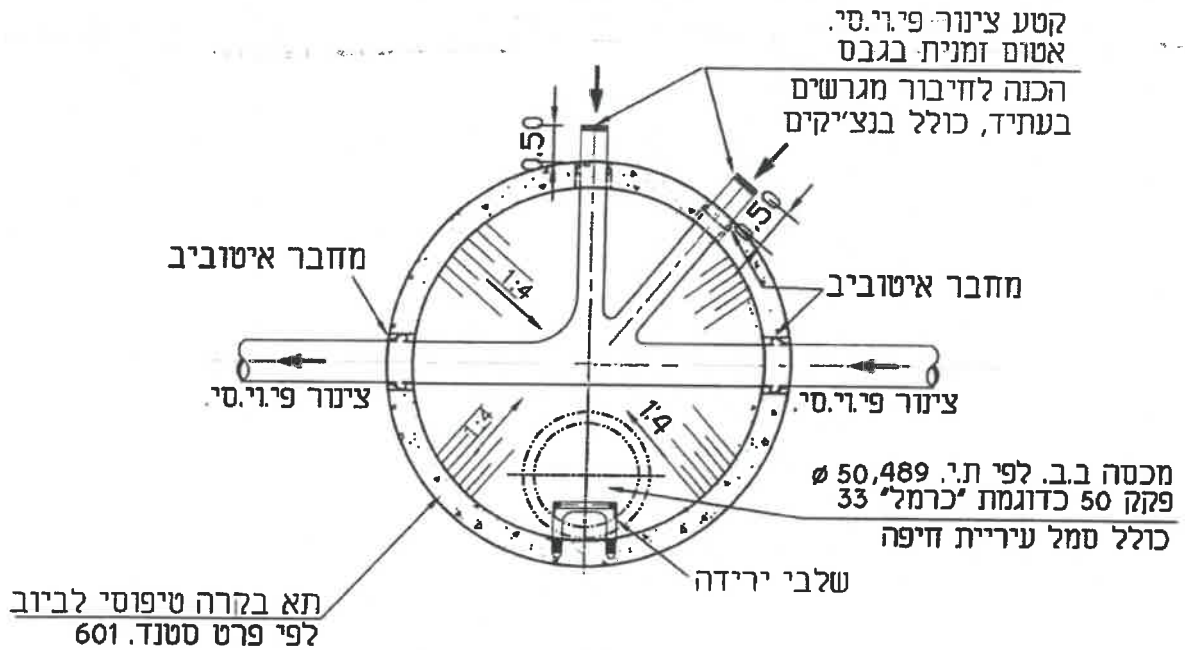




HMDY. ENGINEERING LTD. 		ה.מ.ד.י. הנדסה בע"מ	
יעק, ניחול, תכנון ופקוח טלפון 04-8203210; פקס: 04-8203211; P.O.B. 8575 נשר 36791 NESHER			
 פרטים סטנדרטיים	תכנן :	ד.י.	
	שרטט :	א.ח.	
נושא התכנית : תא בקרה טיפוסי לביוב	בדק :	ד.י.	
	אישר :		
	תאריך :	06.01.2011	
	קנימ :	ללא קנימ	
FILE: 601	תכנית מס : 601	גיליון :	

הכנה לחיבור בעתיד של מגרש בודד



הכנה לחיבור בעתיד של מגרשים



HMDY. ENGINEERING LTD.				ה.מ.ד.י. הנדסה בע"מ	
יעץ, ניהול, תכנון ופקוח מלפון 04-8203210 פקס: 04-8203211 ת.ד. 8575 P.O.B. נשר 36791 NESHER					
 פרטים מסונדרטיים	תכנון :	ד.י.	שרטוט :	א.ח.	
	בדק :	ד.י.	אישר :	ד.י.	
	תאריך :	06.01.2011	קניין :	ללא קניין	
	נשא התכנית : תא בקרה טיפוסי לביוב				
	כולל הכנה לחיבור בעתיד				
FILE: 601P	תכנית מס: 601P	גיליון:			

תא בקרה עם חוליה קונית לביוב

מכסה מברזל יציקה

לפי ת"י 489

מתאם אביב
AVIV RESER
או שווה ערך
ראה פרט סטנדרטי

חגורת בטון מזוין
סביב המכסה

H עומק תא הבקרה

מדרגות
רתובות

Ø60

0.33

Ø100
(Ø125)

איטופלסט בין
החוליות

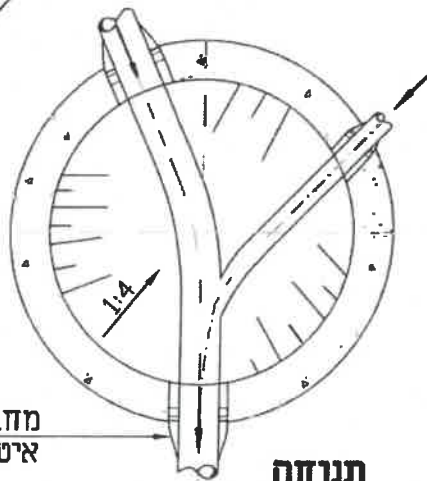
חוליות טרומיות מבטון מזוין
דוגמת וולפמן או ש"ע

תחתית מגופלסט

חתך 1-1

בטון רזה 5 ס"מ

1/1



מחברי שוחה גמישים
איטוביב

תנוחה

הערות:

1. חוליות קוניות מתקנים רק
בתאי בקרה Ø100 או Ø125
שעומקם מעל 1.5 מ' לפחות.

2. סוג התחתית ומחברי השוחה
עפ"י בחירת המתכנן.

3. בתאי בקרה שעומקם מעל 1.25 מ'
נדרש לפי התקנים מכסה Ø60.

HMDY.
ENGINEERING LTD.



ה.מ.ד.י.
הנדסה בע"מ

ישראל, ירושלים, תכנון ופיקוח מלפון 04-8203210; פקס: 04-8203211 ת.ד. 575 P.O.B. נשר 36791 NESHER



פרטים סטנדרטיים

משא התכנית :

תא בקרה עם חוליה קונית לביוב

ד.י.

א.ח.

ד.י.

06.01.2011

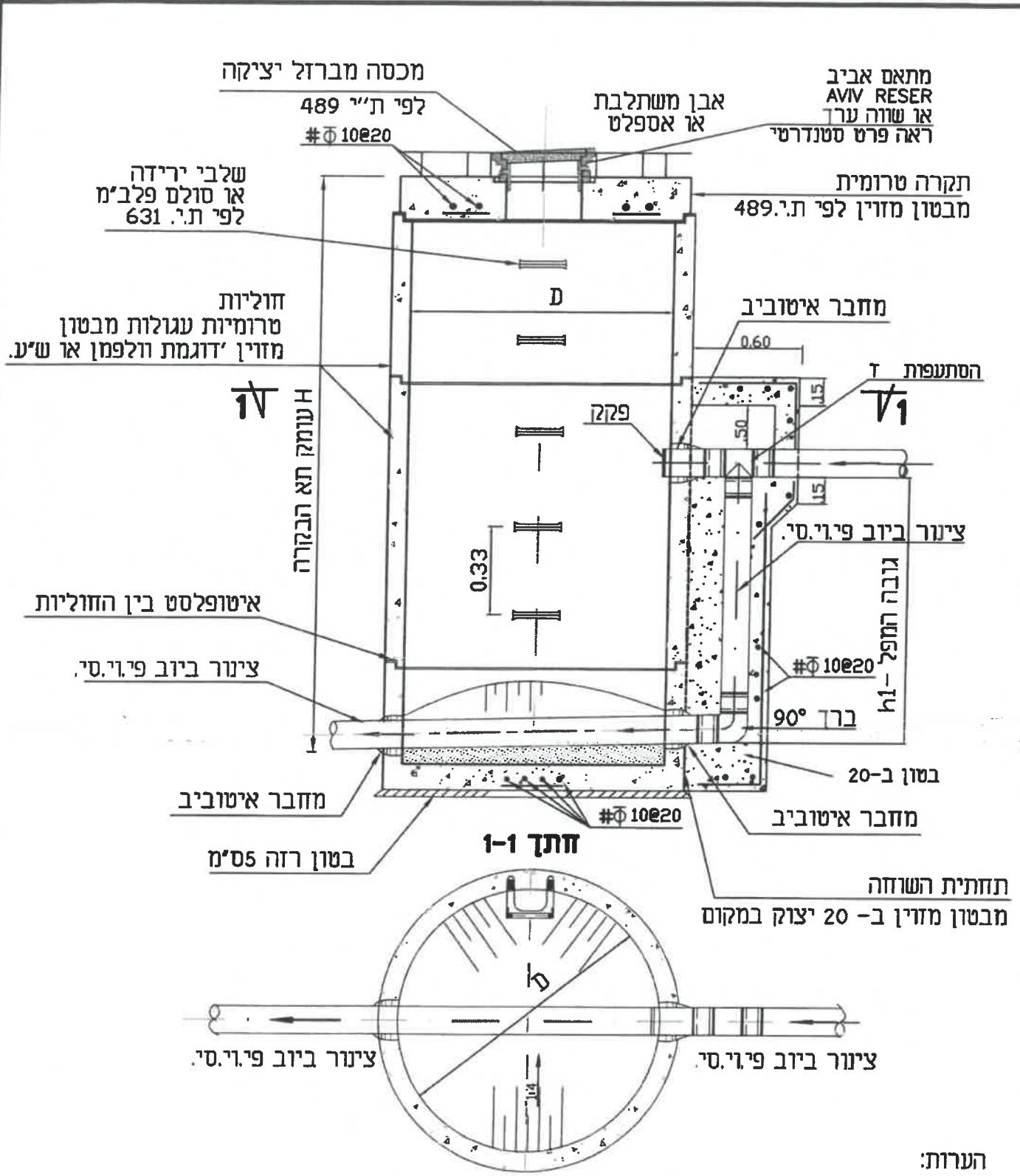
ללא קנימ

קנימ

FILE: prat 602

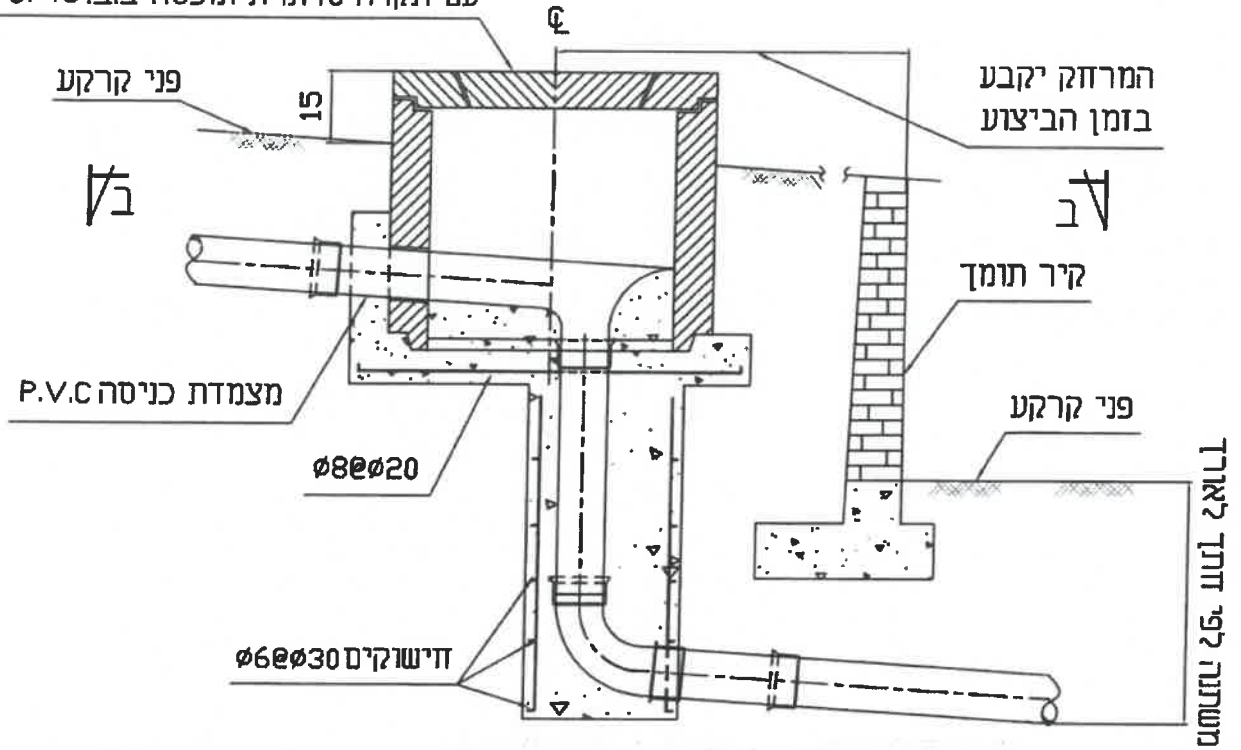
תכנית מס : 602

גיליון

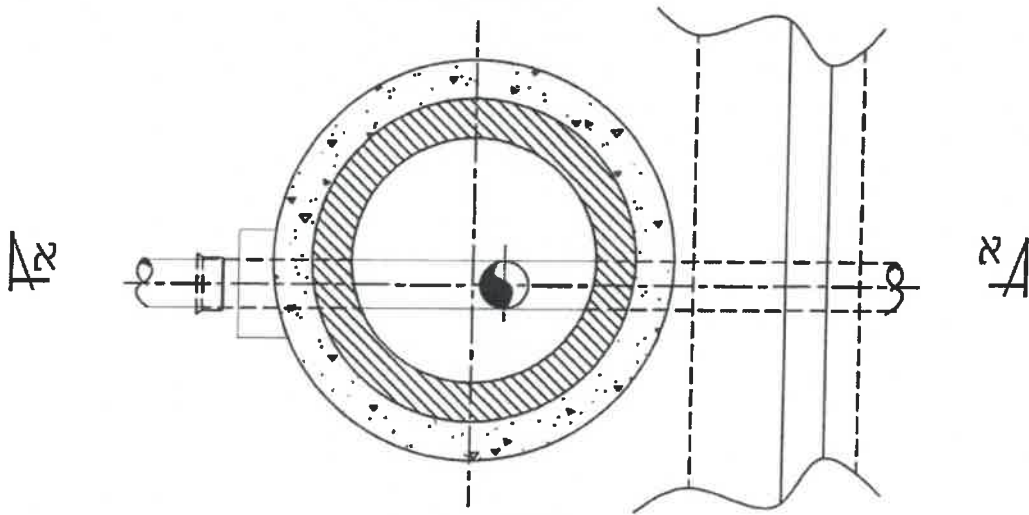


שווזה עם מפל מאחורי קיר תומך

שווזה מחוליות טרומיט מבטון עם תקרה טרומיט ומכסה ב.ב. $\phi 45$ ס"מ



חתך א-א



חתך ב-ב

הערות:

1. החוליה הטרומיט לשווחה תתאים לת'

2. המכסה לשווחה יתאים לת'

3. קוטר השווחה יקבע בהתאם לעומקה כמפורט להלן:

עומק עד 60 ס"מ $\phi 50$ ס"מ
 עומק 60 - 80 ס"מ $\phi 60$ ס"מ
 עומק 80 - 125 ס"מ $\phi 80$ ס"מ

H.M.D.Y. ENGINEERING LTD.



ה.מ.ד.י.
 הנדסה בע"מ

יעוץ, ניהול, תכנון ופקוח טלפון 04-8203210-8203210; פקס: 04-8203211 ת.ד. 8575 פ.מ.ב. נשר 36791 NESHER



פרטים סטנדרטיים

נושא התכנית :

שווזה עם מפל מאחורי קיר תומך

תכנון :

ד.י.

שרטוט :

א.ז.

בדק :

ד.י.

אישר :

תאריך :

06.01.2011

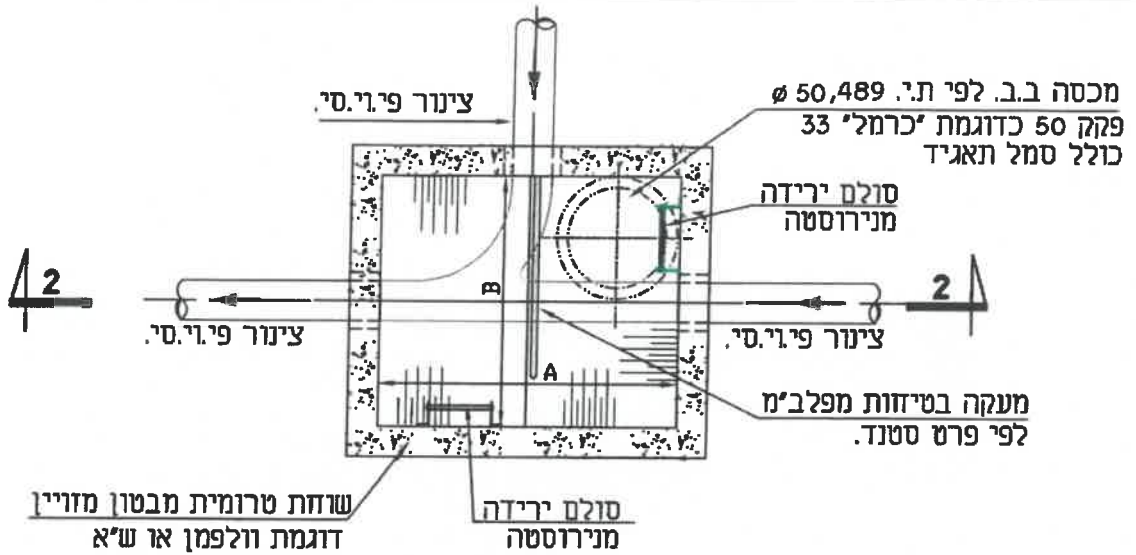
קניין :

ללא קניין

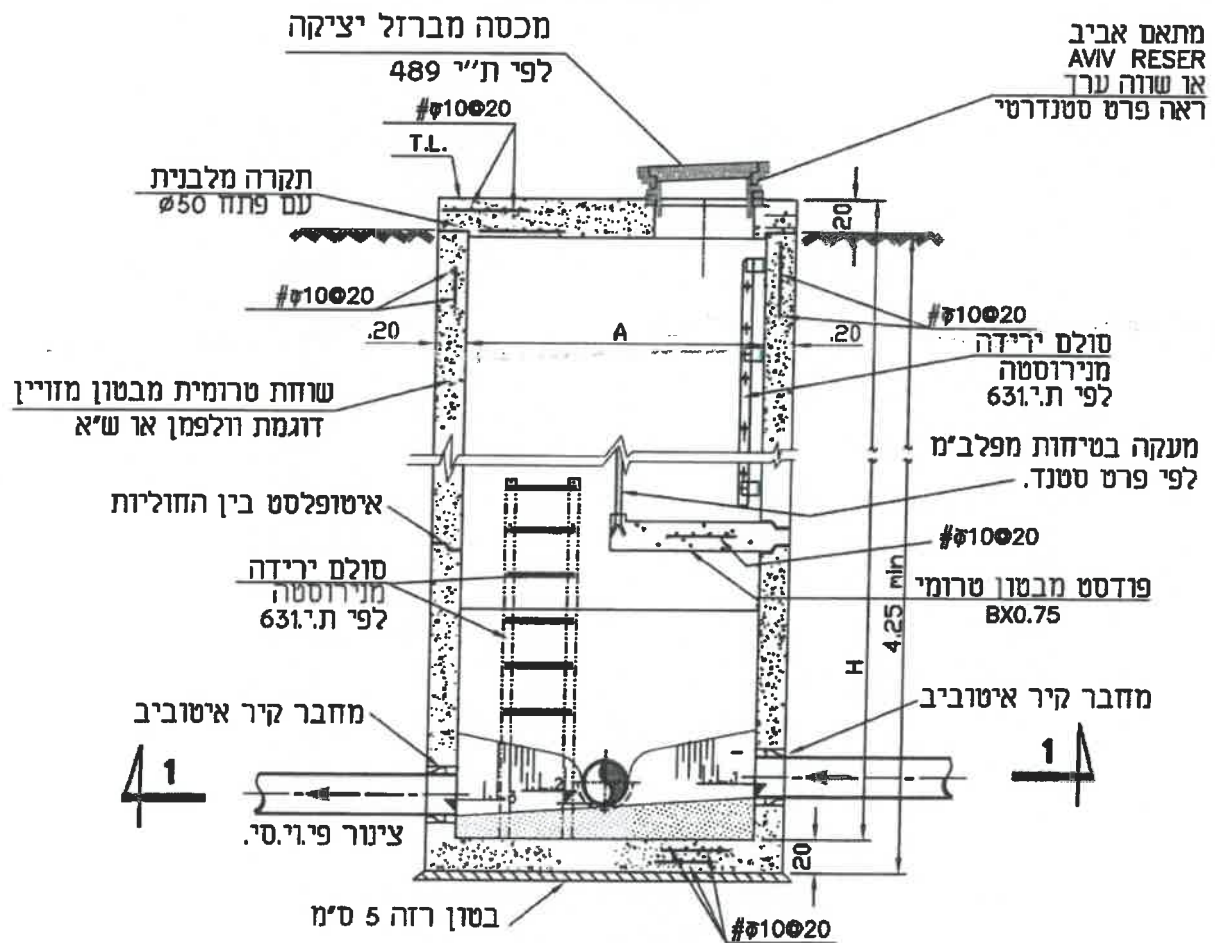
גיליון:

FILE: prat 604

תכנית מס : 604



חתך 1-1



חתך 2-2

H.M.D.Y. ENGINEERING LTD.



ת.ס.ד.י. הנדסה בע"מ

ישן, ירואל, תשנ"ז ופקוח סלפון 8203210-04; פקס: 8203211-04 ת.ד. P.O.B. 8575 נשר 36791 NESHER

הערה:
A=1.50 מ'
B=1.50 מ'



פרטים סטנדרטיים

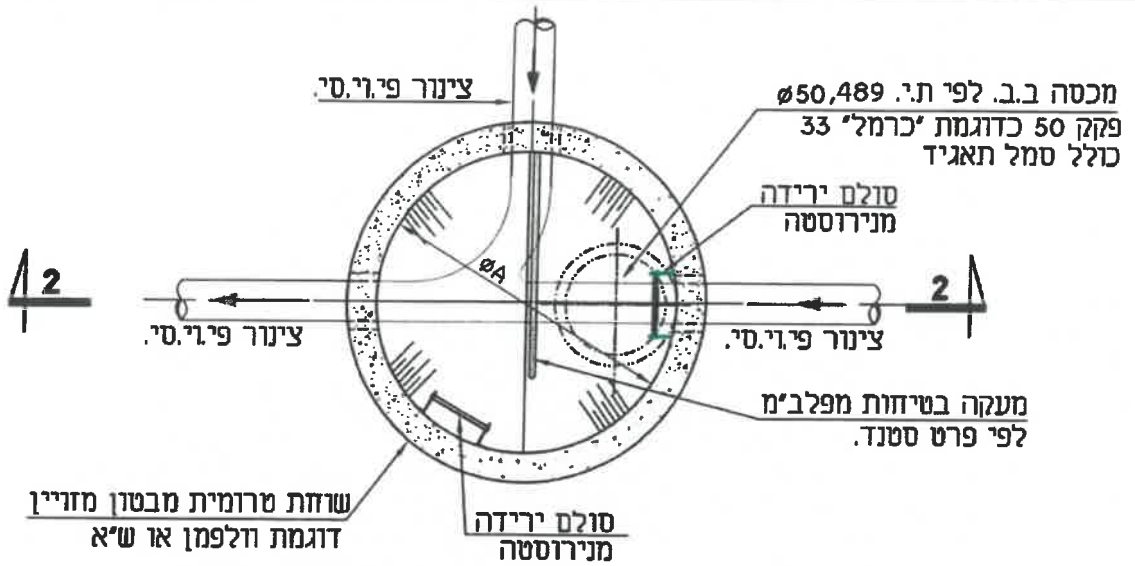
שוחת בקרה מלבנית לביוב לעומקים גדולים

תכנן:	ד.י.
שרטט:	א.ח.
בדק:	ד.י.
אישר:	
תאריך:	06.01.2011
קנין:	ללא קנין

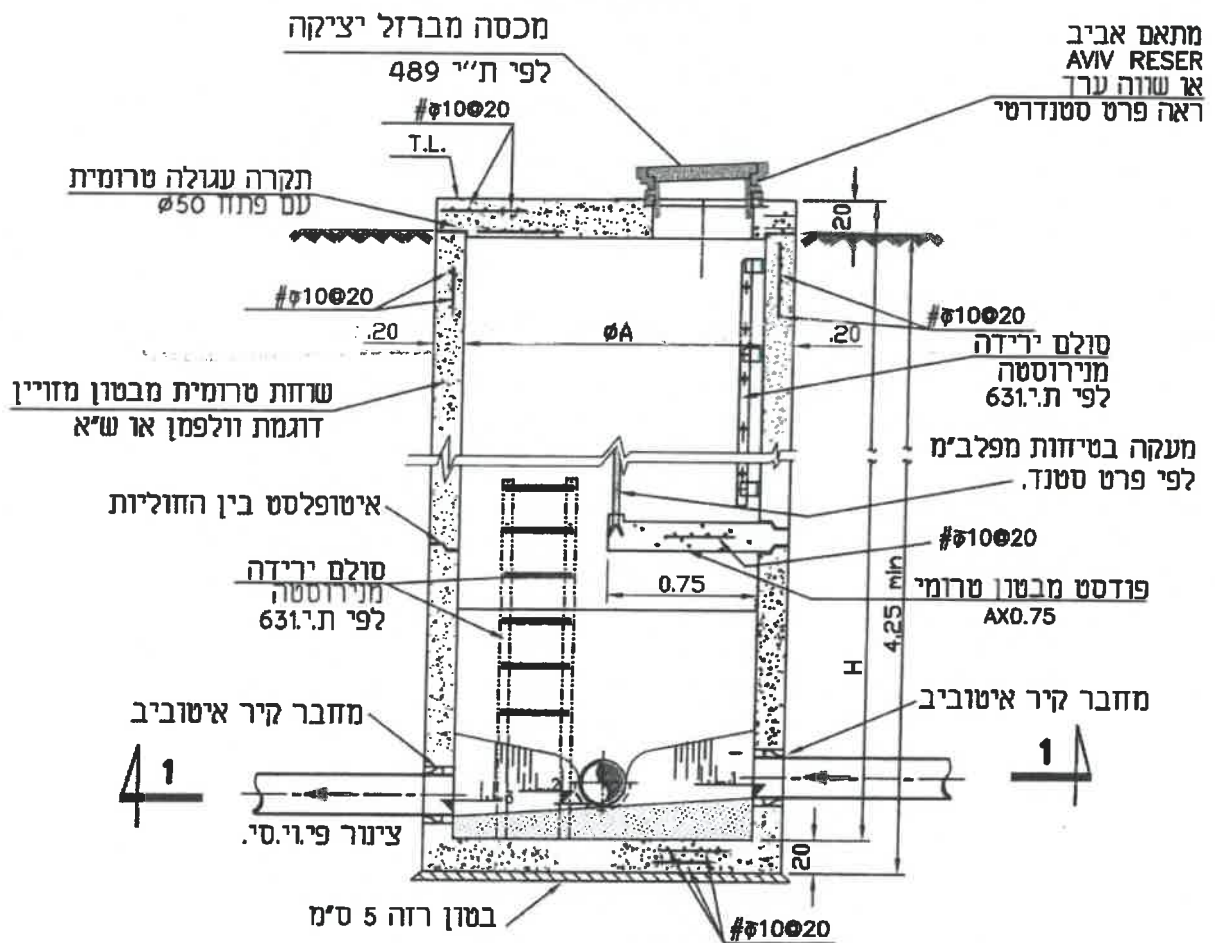
FILE: 605

תכנית מס: 605

גיליון:



חתך 1-1



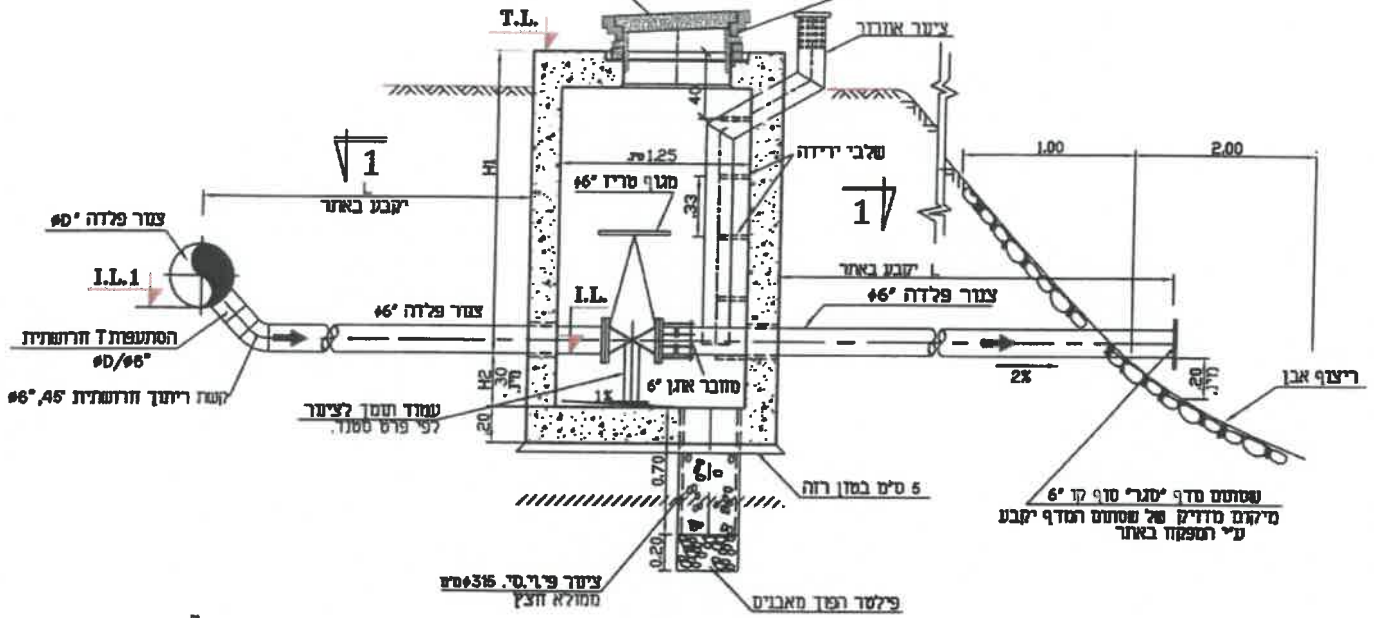
חתך 2-2

מתאם אביב
AVIV RESER
או שווה ערך
ראה פרט סטנדרטי

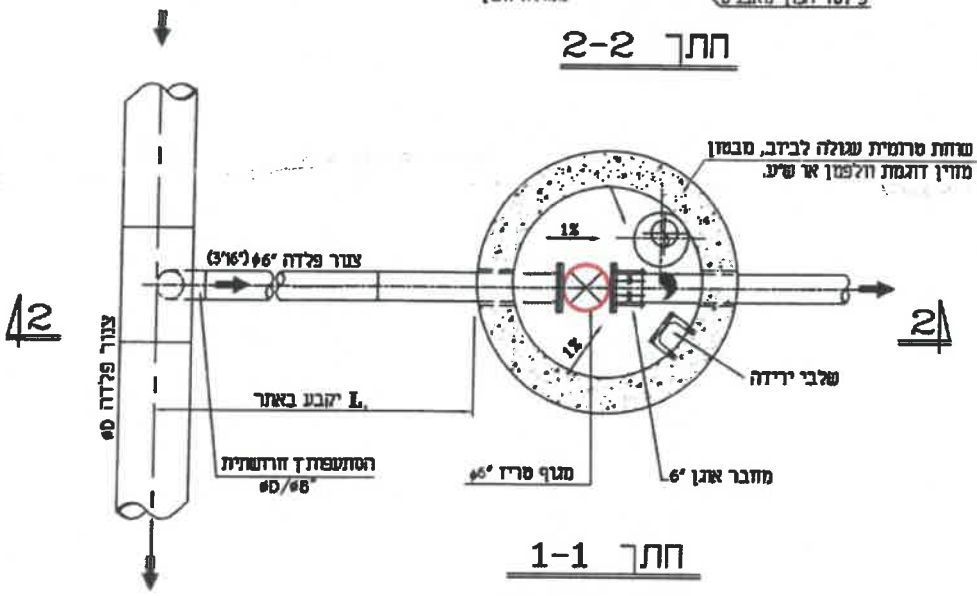
H.M.D.Y. ENGINEERING LTD. 		ה.מ.ד.י. הנדסה בע"מ	
יעק, יהוד, תשנ"ו ופקוח סלפון 04-8203210; 04-8203210 פקס; 04-8203210 ת.ד. P.O.B. 8575 נשר 36791 NESHER			
פרטים סטנדרטיים משרד המים והבריאות :		תכנן : ד.י. שרטט : א.ח. בדק : ד.י. אישר : תאריך : 06.01.2011 קנין : ללא קנין	הערה: A=מ1.50
שוחת בקרה עגולה לביוב לעומקים גדולים		גיליון:	
FILE: 605 B	תכנית מס: 605-B		

מכסה מברזל יציקה
לפי ת"י 489

מתאם אביב
AVIV RESER
או שווה ערך
ראה פרט סטנדרטי

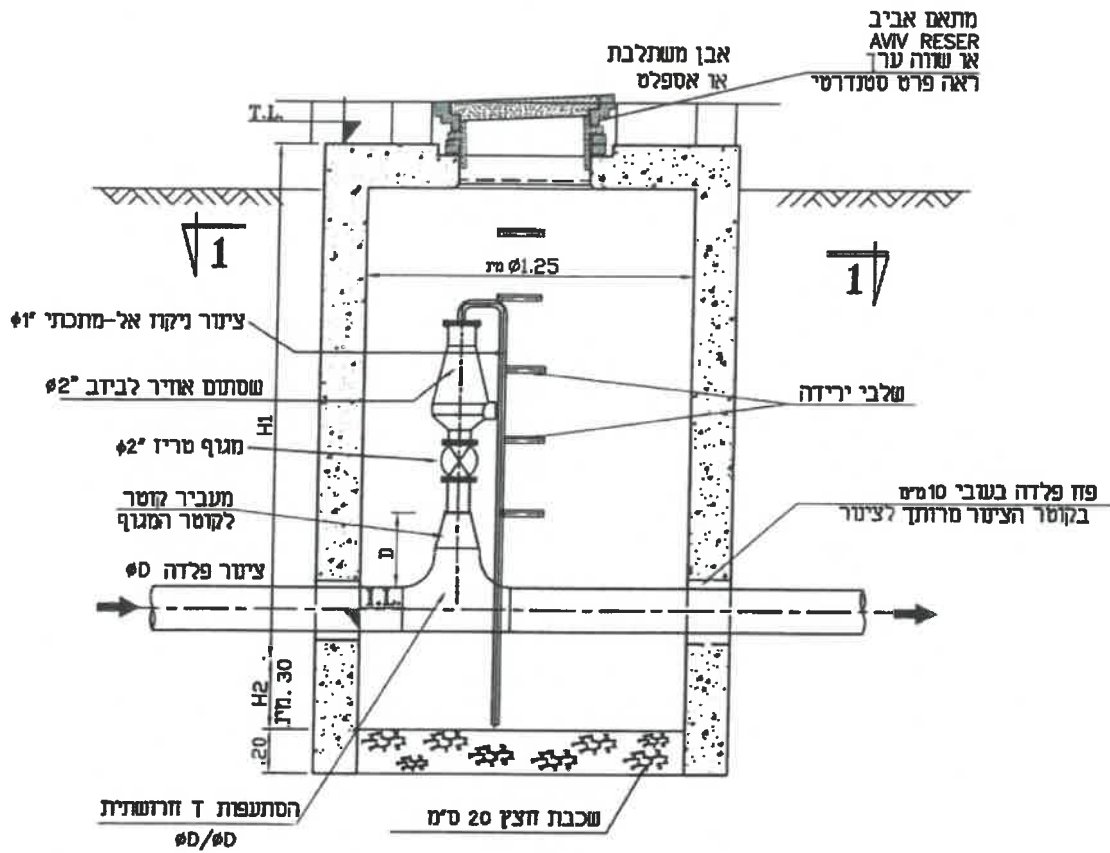


חתך 2-2

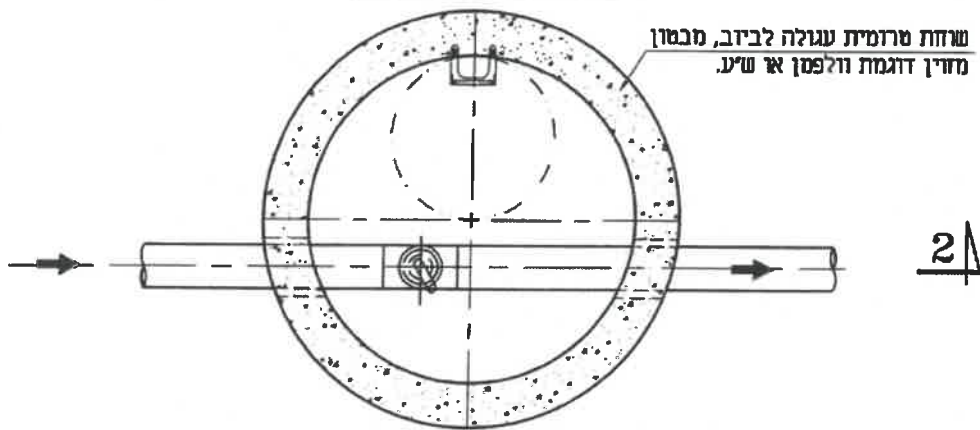


חתך 1-1
שוחת הרקה
כלא קנ"ם

H.M.D.Y. ENGINEERING LTD. 		ח.מ.ד.י. הנדסה בע"מ	
ישיב, נידול, תכנון ופיקוח טלפון 04-8203210; פקס: 04-8203210; ת.ד. 8575 P.O.B. נשר 36791 NESHER			
 פרטים סטנדרטיים		תכנון : ד"ר	שרטוט : א.ח.
נושא התכנית :		בדק : ד"ר	אישר :
שוחת הרקה לקו לחץ לביוב		תאריך : 06.01.2011	קנ"ם : ללא קנ"ם
FILE: subib nik	תכנית מס : 610	גיליון:	



חתך 2-2



חתך 1-1

**H.M.D.Y.
ENGINEERING LTD.**



**ה.מ.ד.י.
הנדסה בע"מ**

יעקב, נירחל, תכנון ופקוח סלפון 04-8203210; 04-8203210; פקס: 04-8203210. ת.ד. 8575-פ.ד.ב. P.O.B. 36791 נשר



פרטים סטנדרטיים

**שסתום אוויר לביוב
בתוך תא ביקורת**

נשא ותכנית :

תכנון: ד.י.

שרטוט: א.ח.

בדק: ד.י.

אישר:

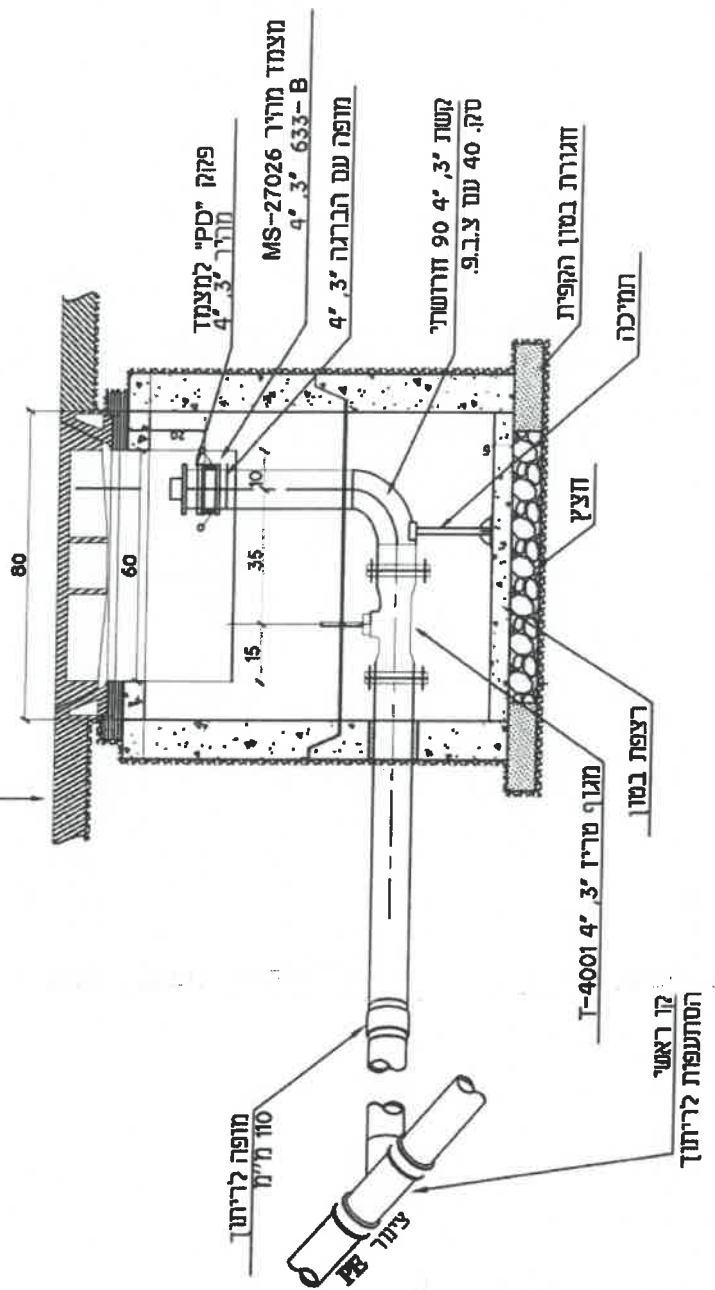
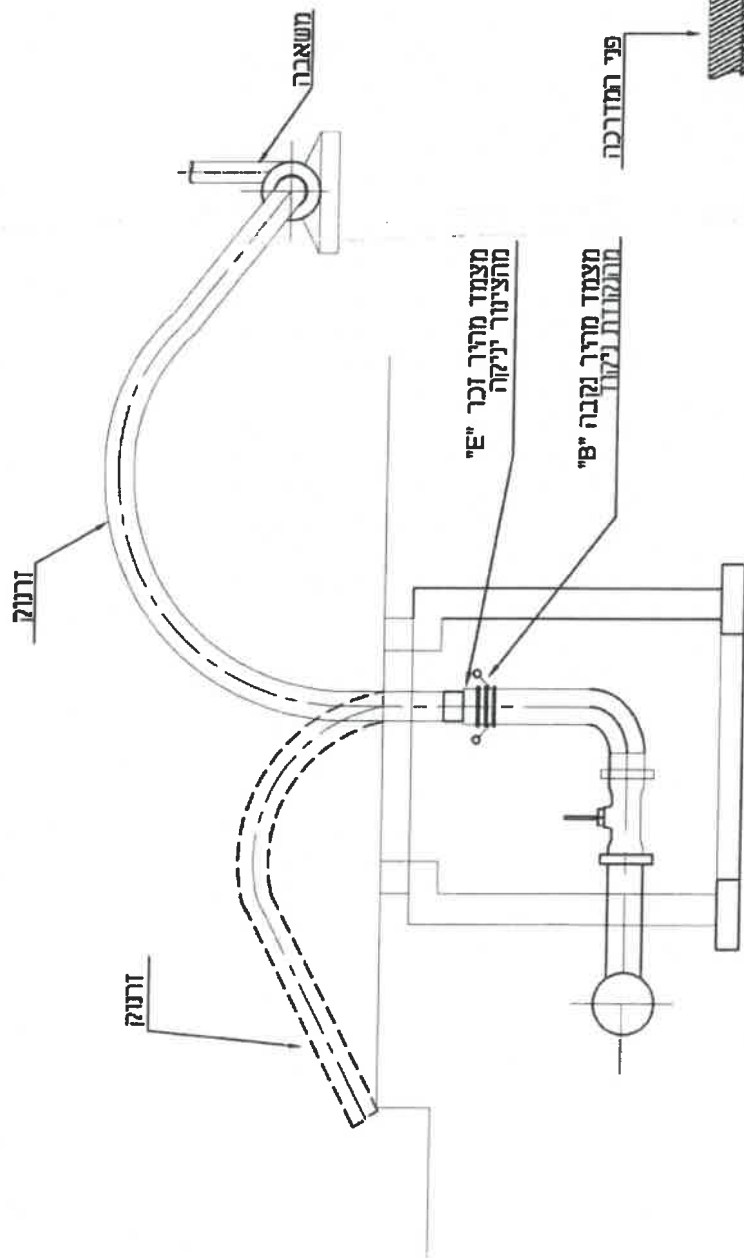
תאריך: 06.01.2011

קני"מ: ללא קני"מ

FILE: 611

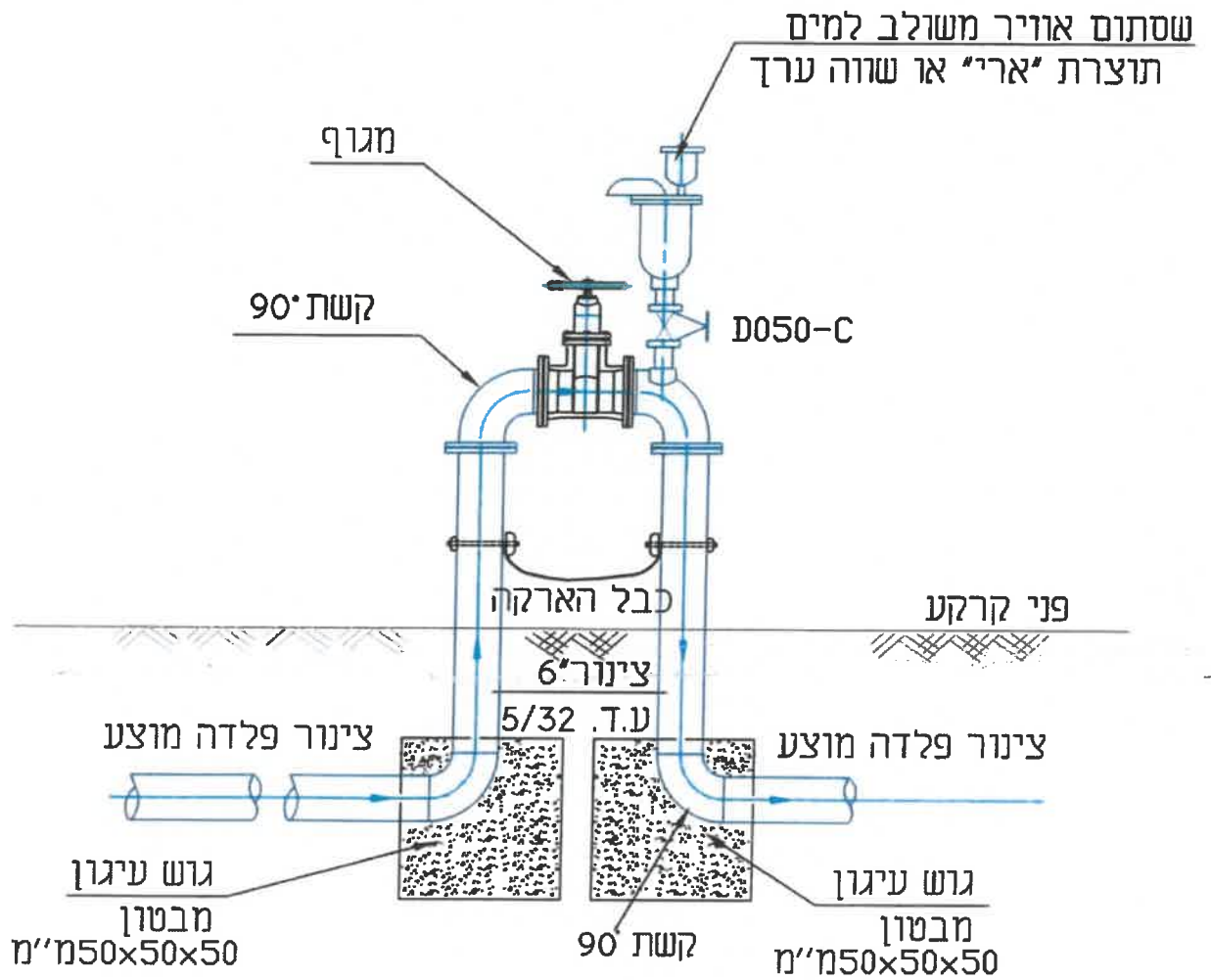
תכנית מס: 611

גיליון:



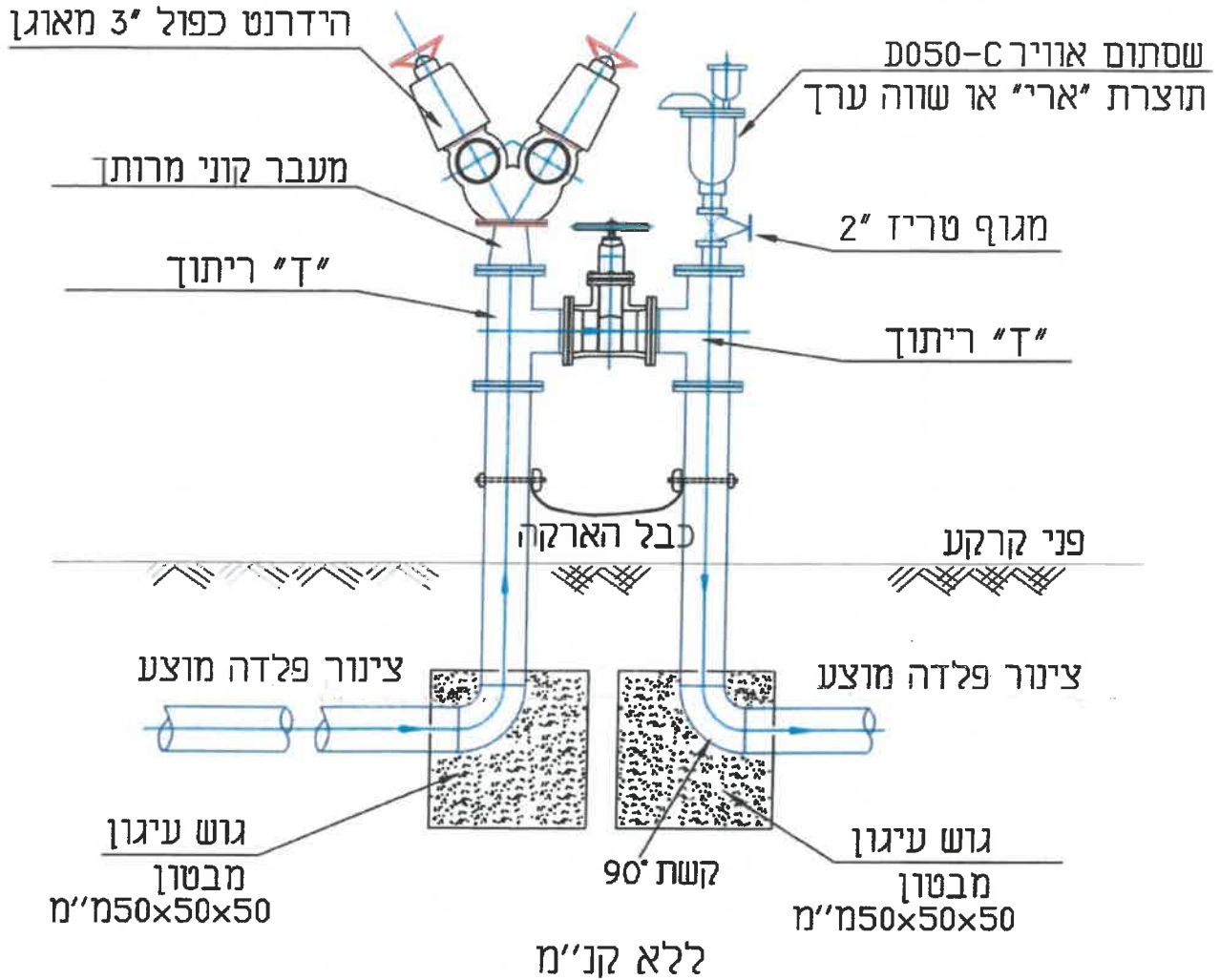
HMDY. ENGINEERING LTD. 36791 מ.פ.מ.ר. 8576 ת.ד. 820321-04-0929 	ה.מ.ד.י. הנדסה בע"מ	ע"ש, מרחק, חזק, חסון ופיקוח מלפון 820322-04-0929 36791 מ.פ.מ.ר. 8576 ת.ד. 820321-04-0929
	פרטים טכנולוגיים שםא חובנית : פרט נקודת ניקוד 4", 3"	חבנו : ד.י. שורטט : א.ג.ד. ברוק : א.ש.ר. תאריך : קב"מ : ללא קב"מ
	פרט נקודת ניקוד 4", 3"	XREF:

פרט מגוף בעמדה עילית כולל שסתום אויר וללא הידרנט



					תאור הפריט
H.M.D.Y. ENGINEERING LTD.		ה.מ.ד.י. הנדסה בע"מ	יעקב, ניהול, תכנון ופקוח טלפון/פקס 04-8218021 P.O.B.8575 נשר 36791 NESHER	תכנון : ד.י. שרטוט : א.ה./א.ח. בדק : ד.י. אישר : תאריך : 26.05.2011 קנימ : ללא קנימ	1 D מגוף טריז
פרטים סטנדרטיים	משרד התכנית :	פרט מגוף בעמדה עילית כולל שסתום אויר וללא הידרנט	6 D אוגן	4 D קשת	1 D050-C שסתום אוויר
XREF:	FILE: 140 B	תכנית מס : W17	גיליון:	1	מגוף 2"

מגוף בעמדה עילית כולל שסתום אויר והידרנט כפול



תאור הפרט	קוטר	כמות
מגוף טריז	D	1
אוגן	D	10
קשת	D	2
"ד" ריתוך	D	2
שסתום אוויר C-050D	2"	1
מגוף	2"	1
הידרנט כפול	3"	1

HMDY. ENGINEERING LTD.

ישיב, ניהול, תכנון ופיקוח טלפון/פקס 04-8218021 ת.ד. P.O.B.8575 נשר 36791 NESHER

**ה.מ.ד.י.
הנדסה בע"מ**

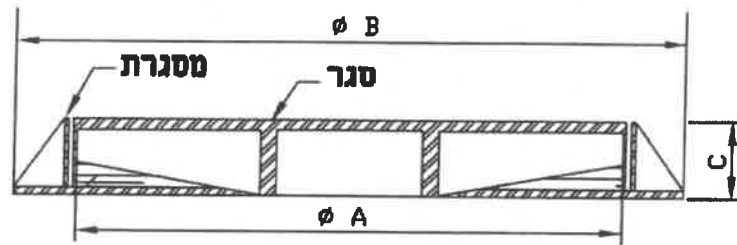
תכנן: ד.י.
שרטט: א.ה.א.ח.ח.
בדק: ד.י.
אשר:
תאריך: 26.05.2011
קנ"מ: ללא קנ"מ

פרטים טכניים

נושא התכנית: **פרט מגוף בעמדה עילית כולל שסתום אויר והידרנט כפול**

XREF: FILE: **140 D** W9: תכנית מס

מכסים בעלי סגר עגול ותושבת עגולה



בליטות חיספוס

מגרעת חילוף

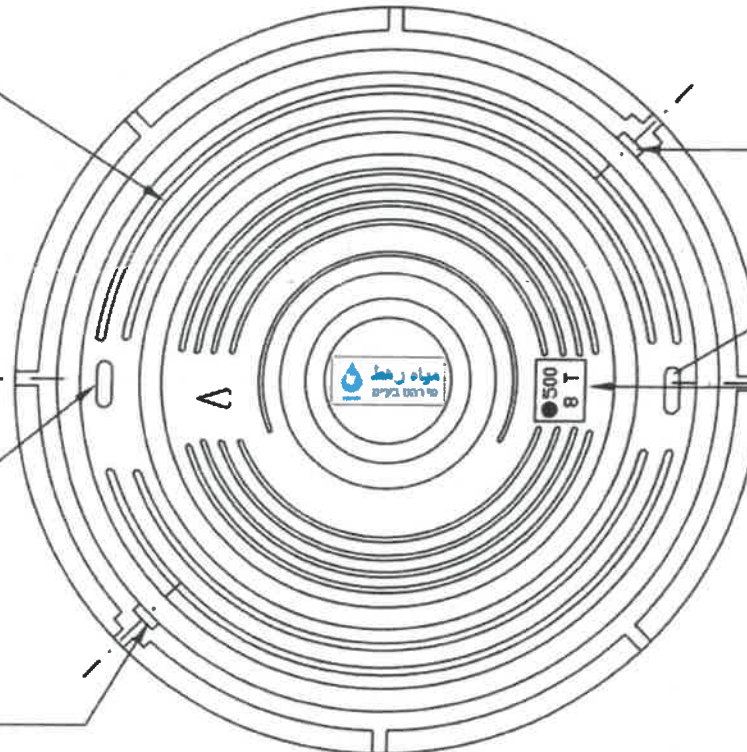
בית מפתח

סימון קוטר נומינלי ועומס ע"פ סוג המכסה

בית מפתח

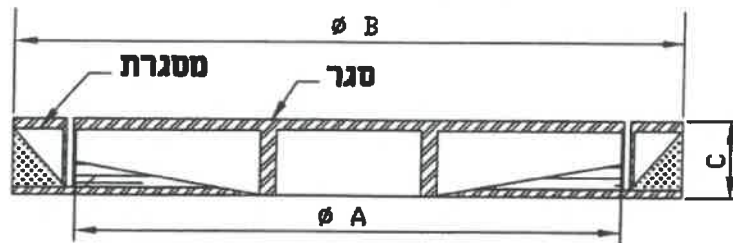
סימול היצרן

מגרעת חילוף



H.M.D.Y. ENGINEERING LTD. 		ה.מ.ד.י. הנדסה בע"מ	
יעוץ, ניהול, תכנון ופיקוח טלפון/פקס 04-8218021 ת.ד. 8575 פ.ד.ב. NESHER 36791			
	פרטים טכנולוגיים	תכנון :	ד.י.
		שרטוט :	א.ל.
משא התכנית : מכסים לשוחות מברזל יציקה		בדק :	ד.י.
		אישר :	
		תאריך :	13.03.2011
		קנין :	ללא קנין
FILE: W20	פרט מס: W20	גיליון:	

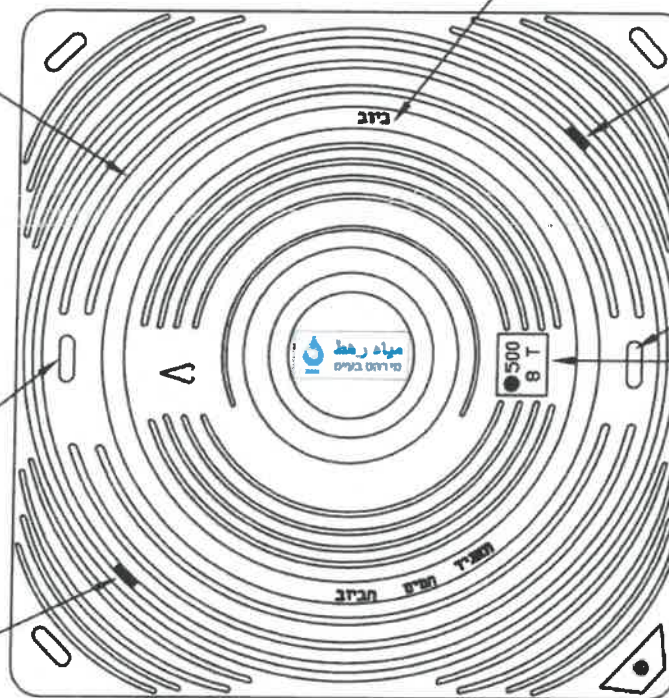
מכסים מיציקת ברזל בעלי סגר עגול ותושבת ריבועית



סימון "כיוב" או "מיס"

בליטות חיספוס

מגרעת חילוץ



בית מפתח

סימון קוטר נומינלי
ועומס ע"פ סוג
המכסה

בית מפתח

מגרעת חילוץ

● סימול היצרן

HMD.Y. ENGINEERING LTD. 		ח.מ.ד.י. הנדסה בע"מ	
יעוץ, ייצור, תכנון ופקוח טלפון/פקס 04-8218021 ת.ד. 8575 פ.ד.ב. 36791 נשר			
 פרטים סטנדרטיים		תכנון :	ד"ר
		עורכת :	א.ל
		בדק :	ד"ר
		אישר :	
		תאריך :	13.03.2011
		קצ"מ :	ללא קצ"מ
טעם תוכנית : מכסים מיציקת ברזל בעלי סגר עגול ותושבת ריבועית	פרט מס : W21	גיליון :	
FILE: W21			