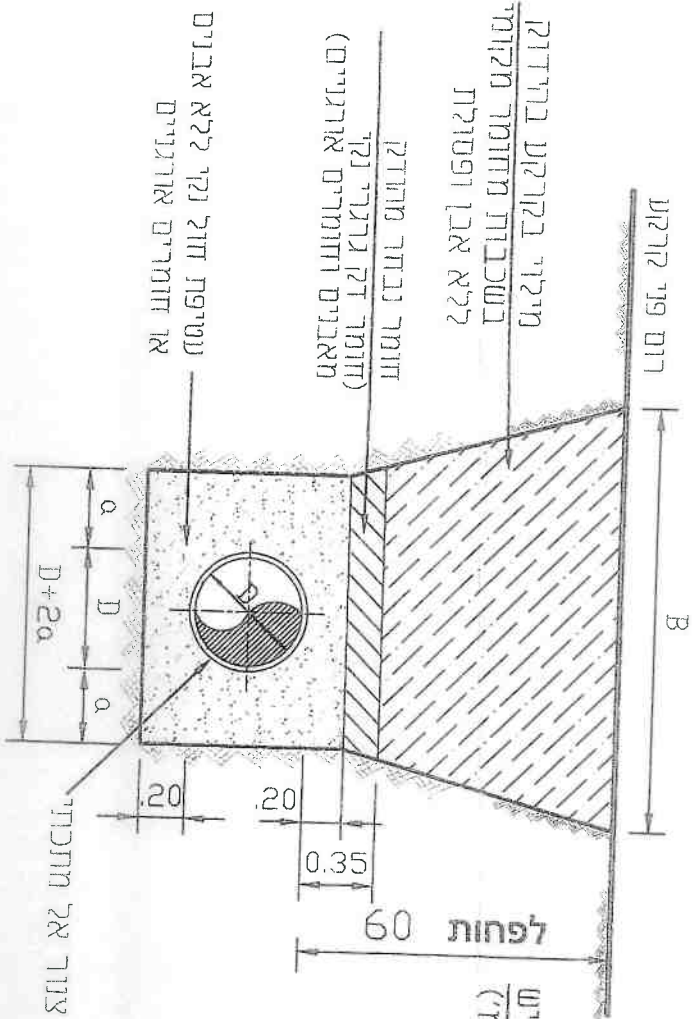
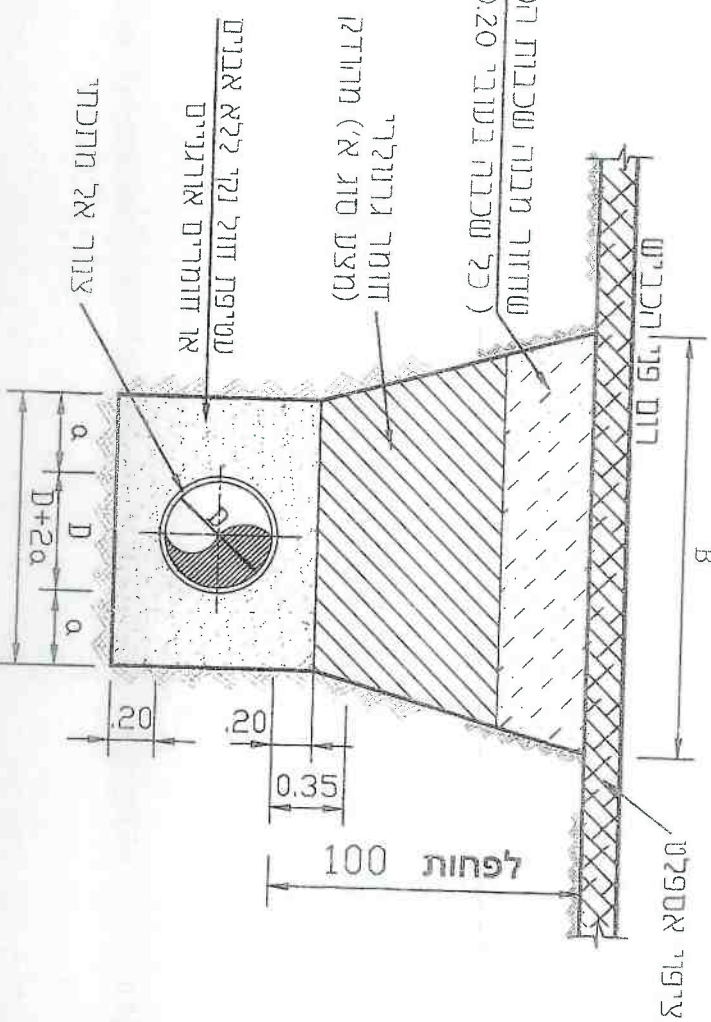


**פרט תעלה טיפוסית לצנור**  
**בטפטף פורמז**



**פרט תעלה טיפוסית לצנור**  
**בזחום הכביש**



**העררה:**  
B - רחב עליהן מקסימלי של התעלה  
D - רוחב תחתון של התעלה

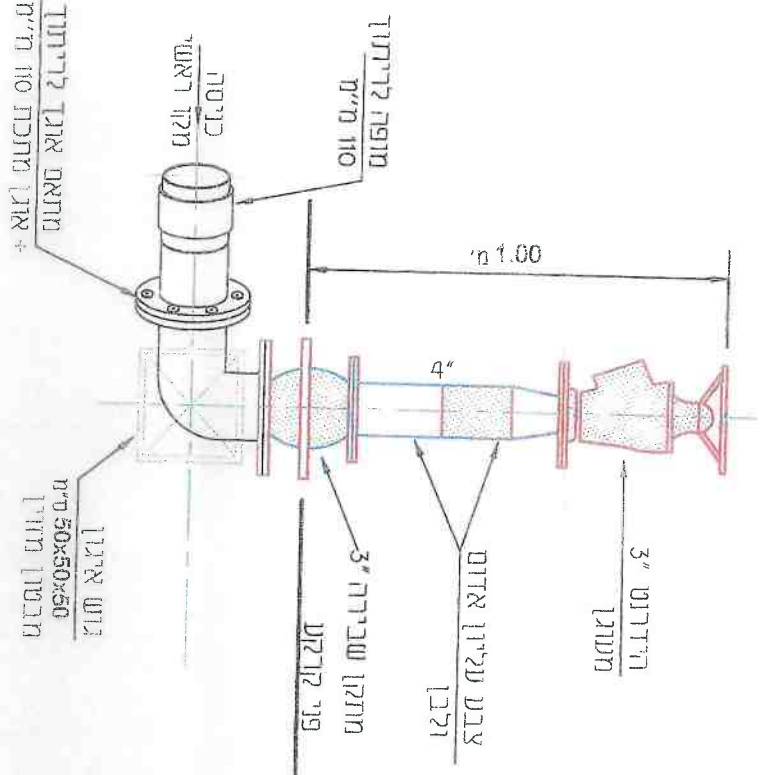
**טבלת מידות התעלה**

הצנור	קוטר הצנור	רום פני התעלה מפי הכביש עד תחתית הצנור ב-מ'	רום פני התעלה מפי הכביש עד תחתית הצנור ב-מ'	רום פני התעלה מפי הכביש עד תחתית הצנור ב-מ'	רום פני התעלה מפי הכביש עד תחתית הצנור ב-מ'	רום פני התעלה מפי הכביש עד תחתית הצנור ב-מ'	רום פני התעלה מפי הכביש עד תחתית הצנור ב-מ'	רום פני התעלה מפי הכביש עד תחתית הצנור ב-מ'	a ב-מ'
הצנור	הצנור	עד 1.25	1.26-2.25	2.26-3.25	3.26-4.25	4.26-5.25	5.26-6.25	2.10	0.15
אל מתכת	160-250	0.80	1.10	1.40	1.70	2.10	2.50		

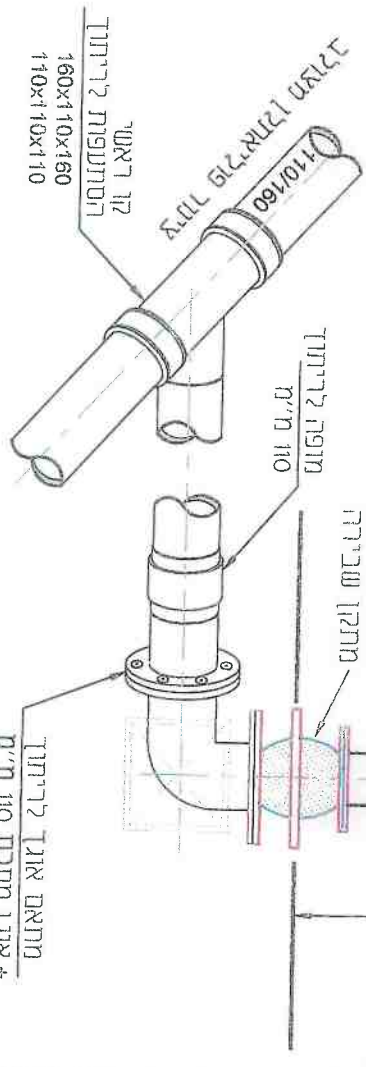
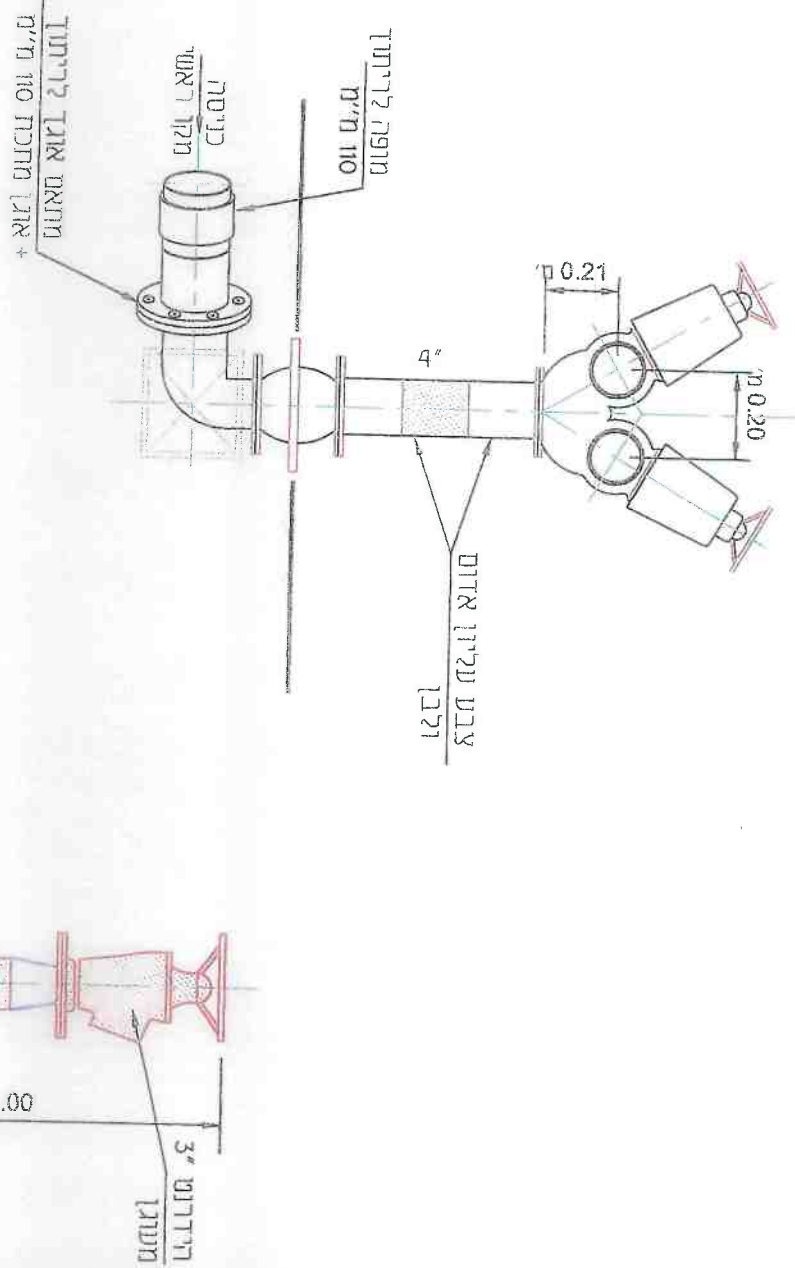
**הת.ד.י. הנדסה בע"מ**  
**ENGINEERING LTD.**  
SHER 36791 נמ"ר פ.מ.ב. 8575, ת.ד. 04-8203221, ז.פ.מ.ק. 04-8203221  
**פרטים טלפוניים**  
מיקום: תל אביב  
מיקום: תל אביב

**פרט תעלה טיפוסית לצנור**  
**אל מתכת**  
נושא התכנית :  
תכנית מס': 103D1  
תאריך: 06.01.2011  
ללא קרימ  
גיליון:

**3 דגם**



**9 דגם**



02/2022



**T.H.A. ENGINEERING LTD.**  
 ת.ד. 1022  
 מ.ד. 1022  
 ש.ד. 1022  
 ת.ד. 1022  
 ש.ד. 1022  
 ת.ד. 1022  
 ש.ד. 1022

SHER 36/91  
 P.O.B.8975  
 ת.ד. 1022  
 מ.ד. 1022  
 ש.ד. 1022  
 ת.ד. 1022  
 ש.ד. 1022  
 ת.ד. 1022  
 ש.ד. 1022

ת.ד. 1022  
 מ.ד. 1022  
 ש.ד. 1022  
 ת.ד. 1022  
 ש.ד. 1022  
 ת.ד. 1022  
 ש.ד. 1022

ת.ד. 1022  
 מ.ד. 1022  
 ש.ד. 1022  
 ת.ד. 1022  
 ש.ד. 1022  
 ת.ד. 1022  
 ש.ד. 1022

ת.ד. 1022  
 מ.ד. 1022  
 ש.ד. 1022  
 ת.ד. 1022  
 ש.ד. 1022  
 ת.ד. 1022  
 ש.ד. 1022

ת.ד. 1022  
 מ.ד. 1022  
 ש.ד. 1022  
 ת.ד. 1022  
 ש.ד. 1022  
 ת.ד. 1022  
 ש.ד. 1022

ת.ד. 1022  
 מ.ד. 1022  
 ש.ד. 1022  
 ת.ד. 1022  
 ש.ד. 1022  
 ת.ד. 1022  
 ש.ד. 1022

ת.ד. 1022  
 מ.ד. 1022  
 ש.ד. 1022  
 ת.ד. 1022  
 ש.ד. 1022  
 ת.ד. 1022  
 ש.ד. 1022

ת.ד. 1022  
 מ.ד. 1022  
 ש.ד. 1022  
 ת.ד. 1022  
 ש.ד. 1022  
 ת.ד. 1022  
 ש.ד. 1022

ת.ד. 1022  
 מ.ד. 1022  
 ש.ד. 1022  
 ת.ד. 1022  
 ש.ד. 1022  
 ת.ד. 1022  
 ש.ד. 1022

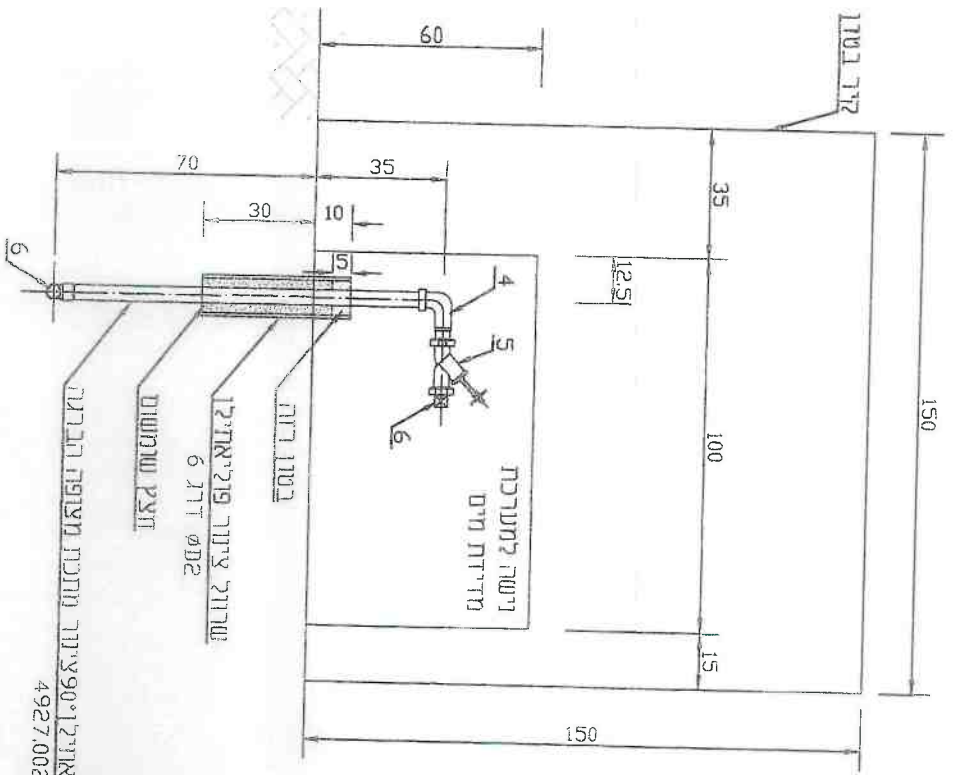
ת.ד. 1022  
 מ.ד. 1022  
 ש.ד. 1022  
 ת.ד. 1022  
 ש.ד. 1022  
 ת.ד. 1022  
 ש.ד. 1022

ת.ד. 1022  
 מ.ד. 1022  
 ש.ד. 1022  
 ת.ד. 1022  
 ש.ד. 1022  
 ת.ד. 1022  
 ש.ד. 1022

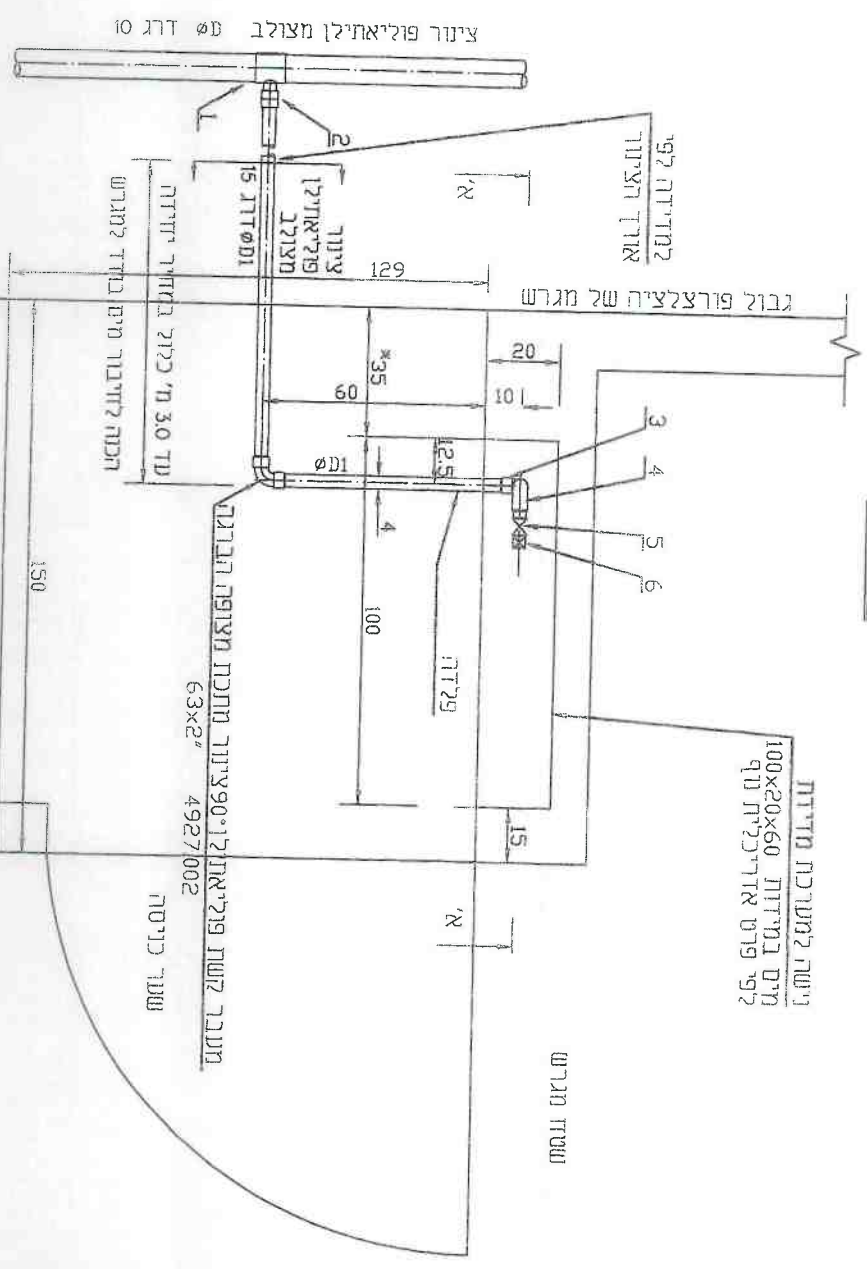
ת.ד. 1022  
 מ.ד. 1022  
 ש.ד. 1022  
 ת.ד. 1022  
 ש.ד. 1022  
 ת.ד. 1022  
 ש.ד. 1022

ת.ד. 1022  
 מ.ד. 1022  
 ש.ד. 1022  
 ת.ד. 1022  
 ש.ד. 1022  
 ת.ד. 1022  
 ש.ד. 1022

ת.ד. 1022  
 מ.ד. 1022  
 ש.ד. 1022  
 ת.ד. 1022  
 ש.ד. 1022  
 ת.ד. 1022  
 ש.ד. 1022



מעבר קשת פוליאתילן 90 צינור מתכת מצופה הברנה 4927.002



חנייה

**IMD.Y**  
**ENGINEERING LTD.**

ת.ד. 517  
מ.מ. 02  
תל אביב  
מנהל  
הנדסה

ישראל  
מ.מ. 02  
תל אביב

ת.ד. 517  
מ.מ. 02  
תל אביב  
מנהל  
הנדסה

ישראל  
מ.מ. 02  
תל אביב

ש.ר. 36791 נשר P.O.B. 8575 . ת.ד. 04-8203211 . 04-8203210-04-8203211

**פירוט סטנדרטים**

משא התכנית :

**הכנה לצינור חיים**  
**בריד למונח עד 2"**

תכנית מס : **80A1**

תאריך : 09.03.2011

קריטר : ללא קריטר

גרסאות :

**המליצה**  
**התקנת בטיחות**

יעקב, יהודית, חנוכה ופזית שלפון 21023210-8203211-04-8203211

תכנית מס : **80A1**

תאריך : 09.03.2011

קריטר : ללא קריטר

גרסאות :

תכנית מס : **80A1**

תאריך : 09.03.2011

קריטר : ללא קריטר

גרסאות :

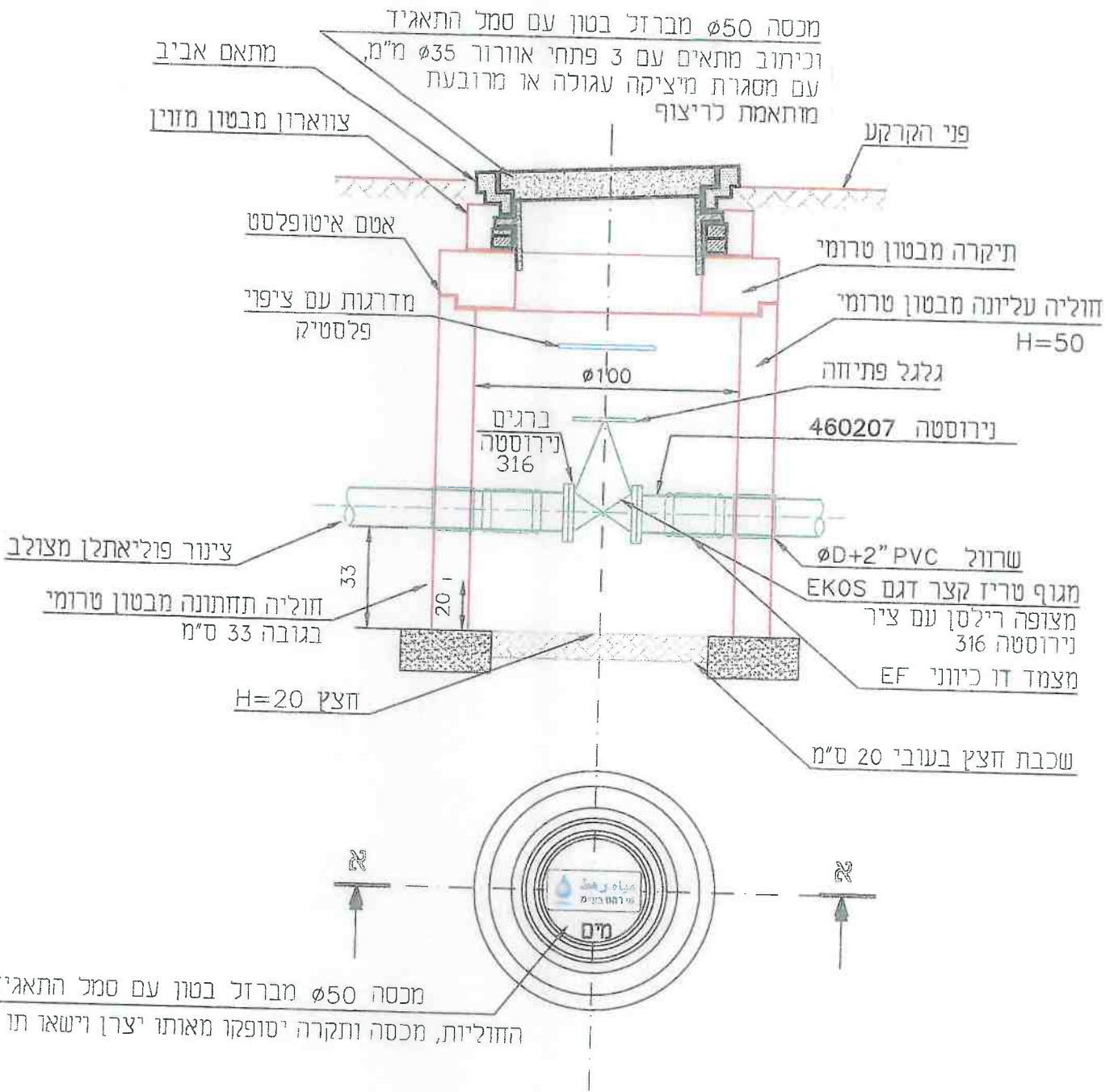
הערה: יש לבדוק את המידות לפי תחנת הצינור.

\* הערה: גם השטוח עד צינור 2" יהיה 100x160

השטוח עד צינור 4" יהיה 160x160

מחיר	הואר	רשימת אביזרים וספודים
1	רוכב מסעף EF 101	1
2	מצמד דו כיווני EF 101	1
3	פקקי + ז"ז	2
4	זווית 90 מעבר-הברנה זיירצור (פל"ז)	1
5	מנוף כדורי	1
6	תוצרת "זורות" מחוברת, ארי	1
6	פקקי הברנה זיירצורית "ס"ז	1

# חיתך א-א



## הערות:

1. התאים יהיו בקוטר 80 ס"מ למגופי תריז  $2"-8"$ .
2. מכסה ברזל בטון בקוטר 50 ס"מ יהיה ממין D400 לתאים ממוקמים בכביש ממין B125 לתאים ממוקמים במדרכה.
3. עם כל 5 מגופים תוספק ידית פתיחה באורך 1.5 מטר מתאימה להפעלת גלגל פתיחה עם 3 נקודות אחיזה.
3. עומק התקנת המגוף יהיה 1.0 מטר אלא אם צויין אחרת.

05/2022

<b>H.M.D.Y. ENGINEERING LTD.</b> 		<b>ת.מ.ד.י. הנדסה בע"מ</b>	
יעוץ, ניהול, תכנון ופקוח טלפון 04-8203210; 04-8203210; פ.ד.ב. 8575. נשר 36791 NESHER			
<b>פרטים סטנדרטיים</b>		תכנן : ד.ג. שרטט : א.ה.א.ח.	בדק : ד.ג. אישר : תאריך : 06.01.2011 קני"מ : ללא קני"מ
נושא התכנית : <b>תא מגוף תריז כולל צנור פוליאיתלן מצולב</b>		גיליון :	
FILE: 184T	פרט מס : 184T		